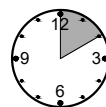
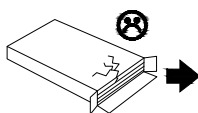
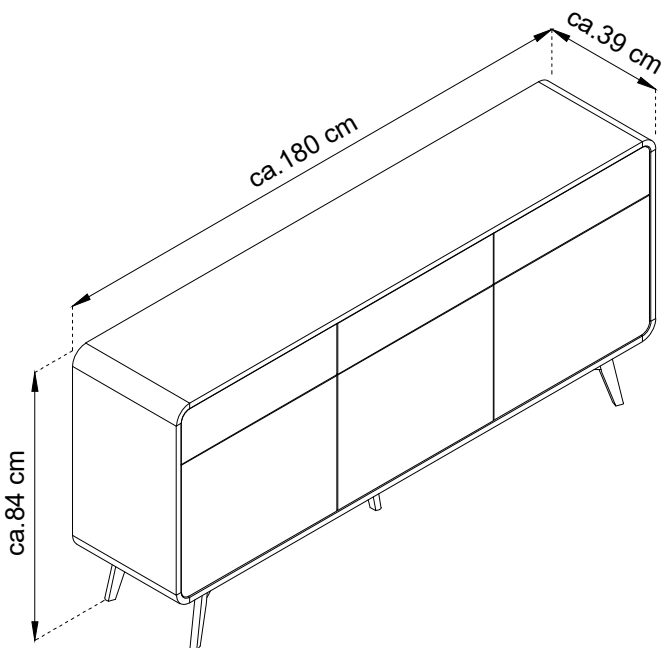
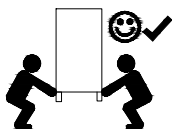
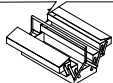
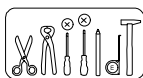
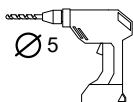
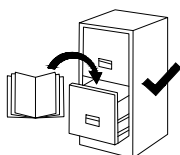
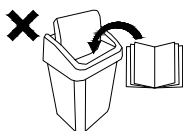
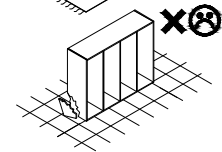
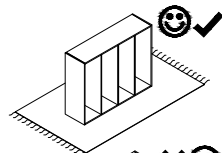
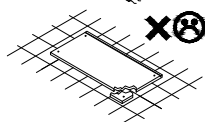
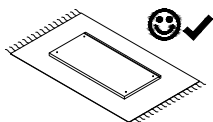


TORSBY

5E RX TY 53



ca. 2H

(D) Montageanleitung

(FR) Notice de montage

(NL) Handleiding voor de montage

(CZ) Montážní návod

(HU) Szerelési útmutató

(TR) Montaj talimatı

(E) Instrucciones de montaje

(GB) Assembly Instructions

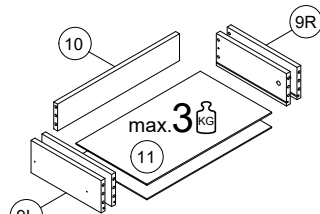
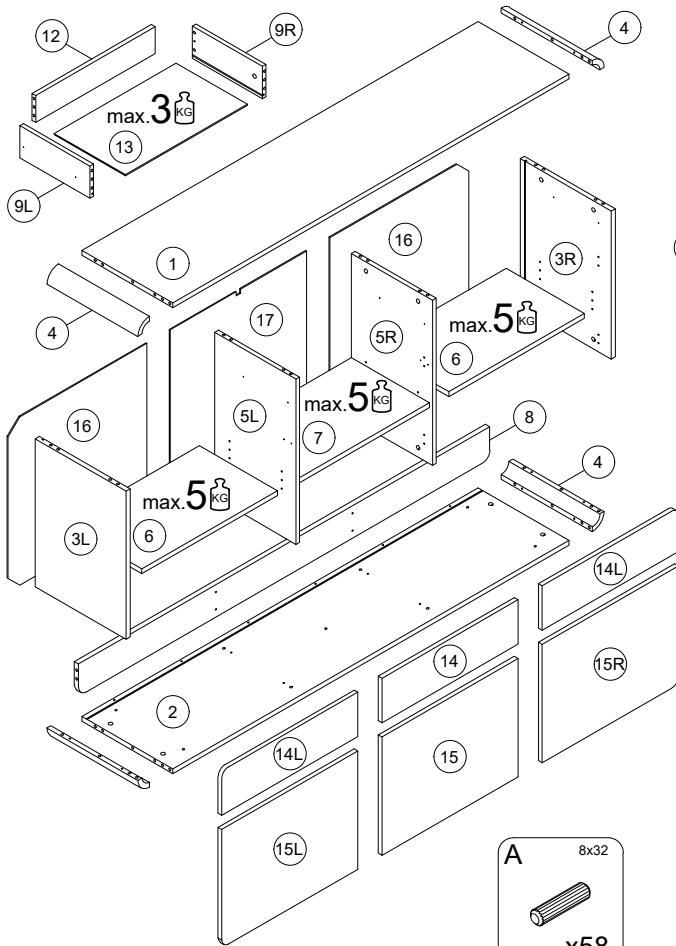
(IT) Istruzioni di montaggio


(PL) Instrukcja montaży

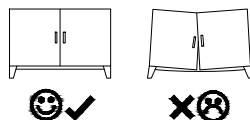
(SK) Návod na montáž

(RO) Instrucțiuni de montaj

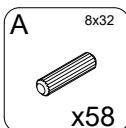
(RU) Инструкции по монтажу

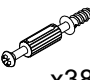

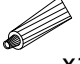
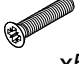



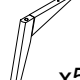



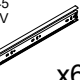










max.  = 40 kg.

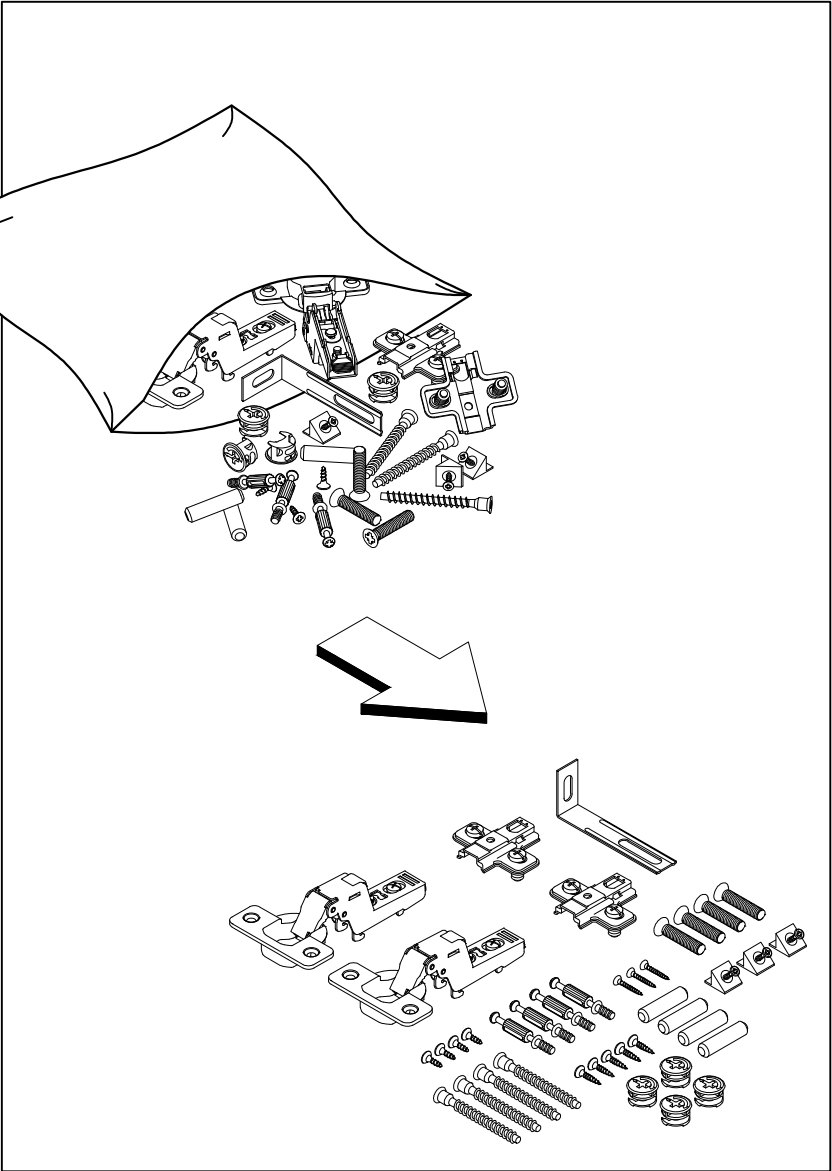


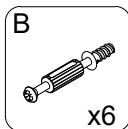
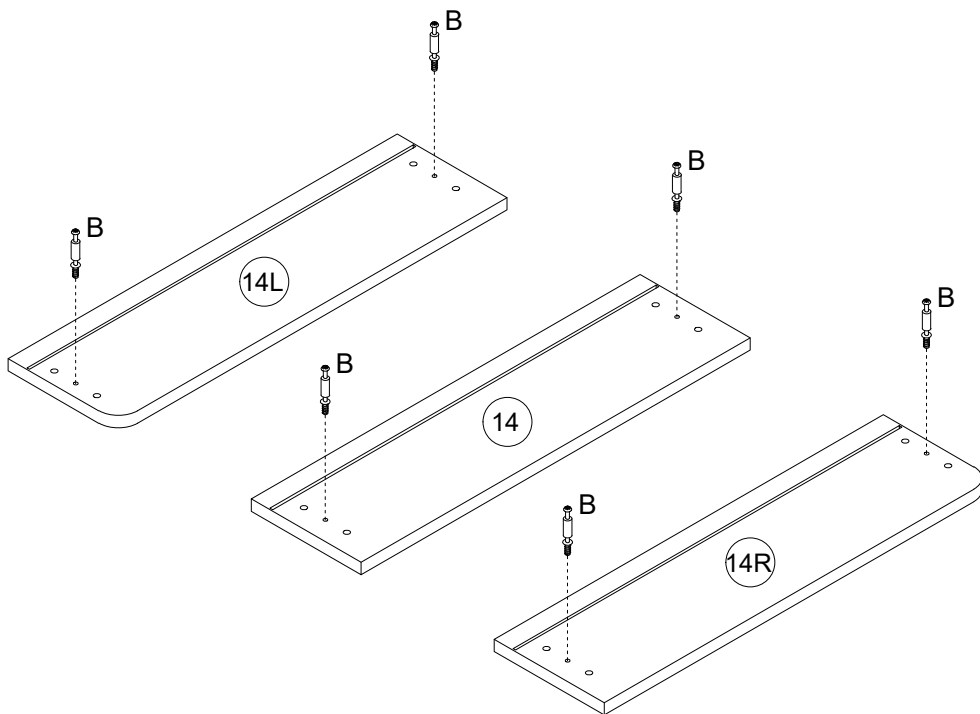
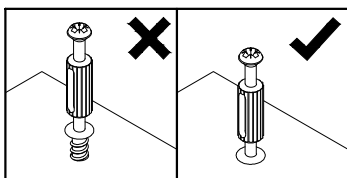
1	1700	390	18	x1	1 / 2
2	1700	390	18	x1	1 / 2
3L	390	550	18	x1	1 / 2
3R	390	550	18	x1	1 / 2
4	390	50	50	x4	2 / 2
5L	614	348	16	x1	2 / 2
5R	614	348	16	x1	2 / 2
6	580	335	16	x2	2 / 2
7	570	335	16	x1	2 / 2
8	1764	120	18	x1	1 / 2
9L	300	120	16	x3	2 / 2
9R	300	120	16	x3	2 / 2
10	523	100	16	x2	1 / 2
11	535	306	2.5	x2	2 / 2
12	512	100	16	x1	1 / 2
13	524	306	2.5	x1	2 / 2
14	584	165	16	x1	1 / 2
14L	584	165	16	x1	1 / 2
14R	584	165	16	x1	1 / 2
15	584	440	16	x1	2 / 2
15L	584	440	16	x1	2 / 2
15R	584	440	16	x1	2 / 2
16	595	626	2.5	x2	2 / 2
17	586	626	2.5	x1	2 / 2

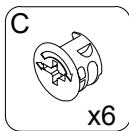
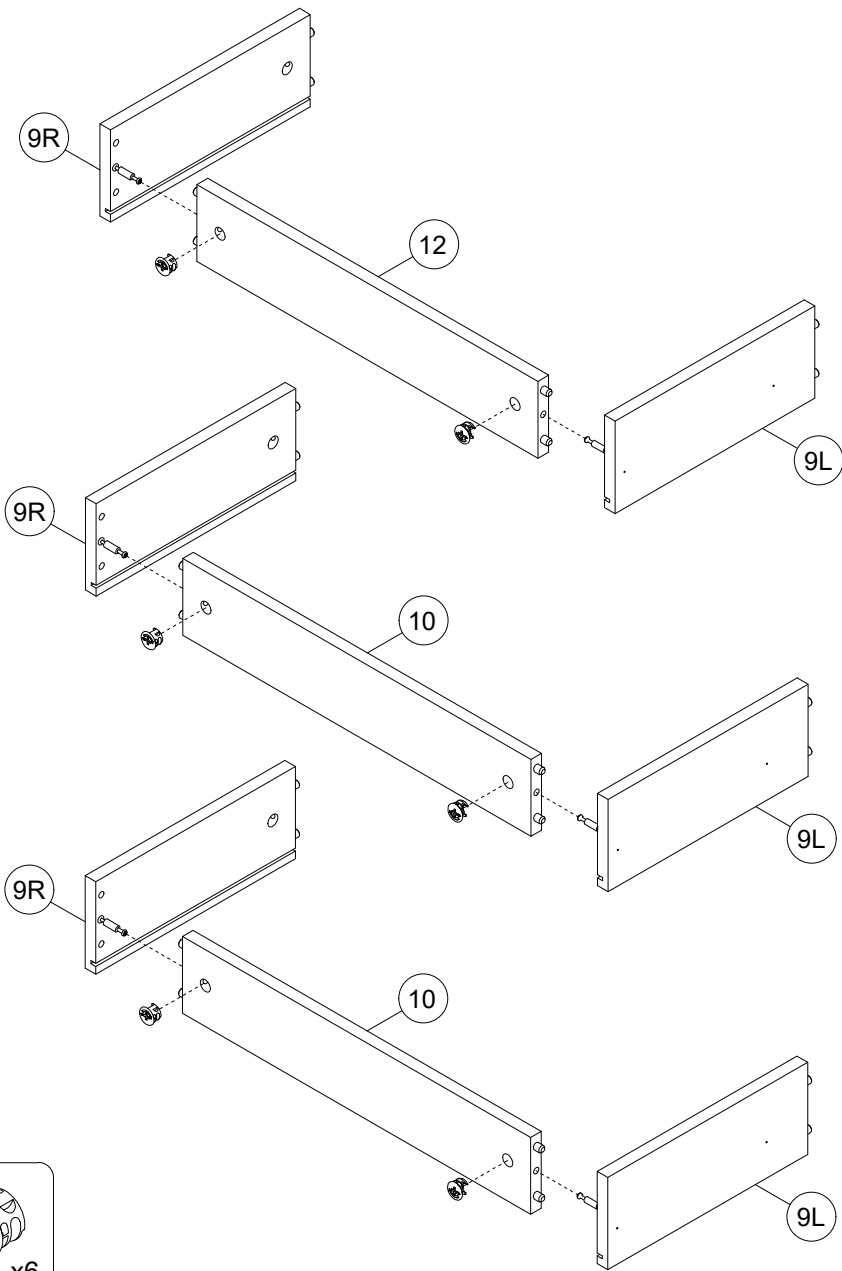
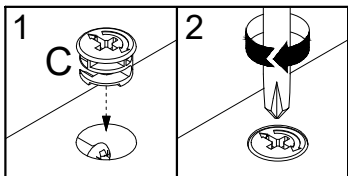


B  x38	C  x38	GLUE  x1	HD 6x30  x5	H2  x6
KMG  x6	N 3x20  x23	NGD  x5	NN 5x35  x5	NS 3,5x13  x49
PGF1/2  x2	PPW 300 h-45 GTV  x6	TA  x1	W 4x60  x10	WGF  x4
X  x19	Z  x16	ZC  x8	ZK  x4	ZZ  x12

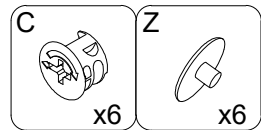
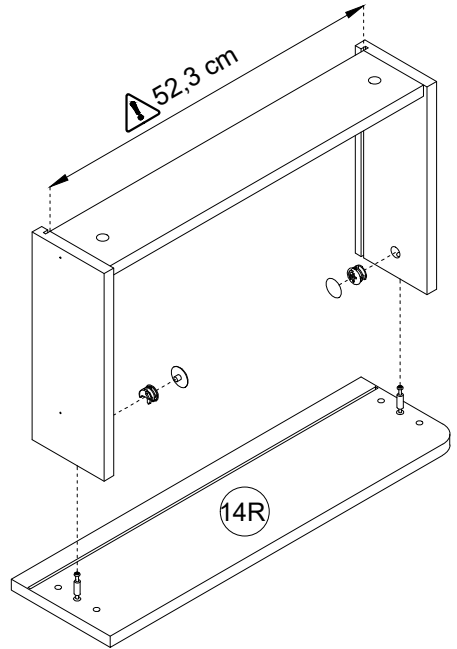
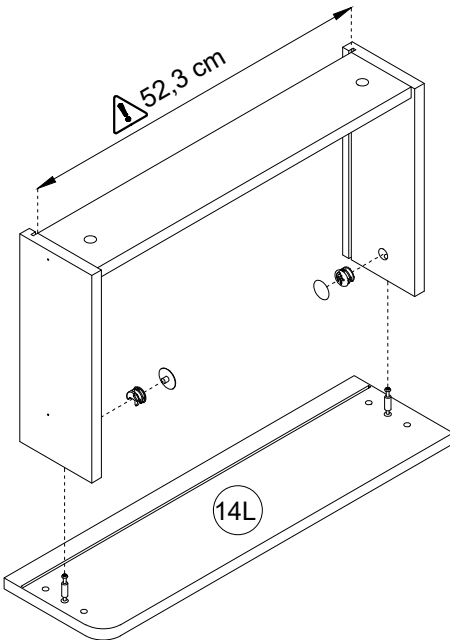
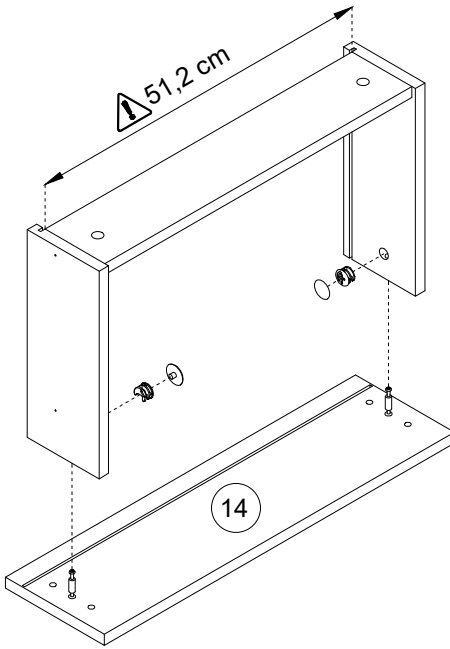
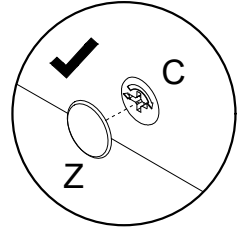
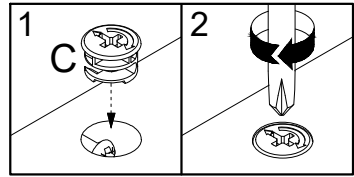
1

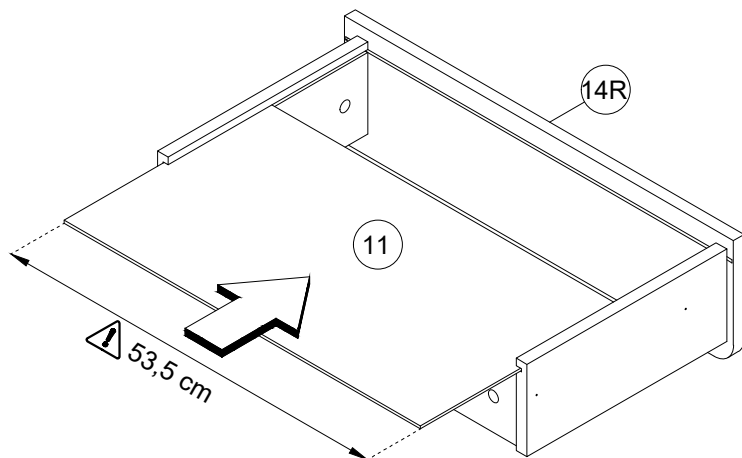
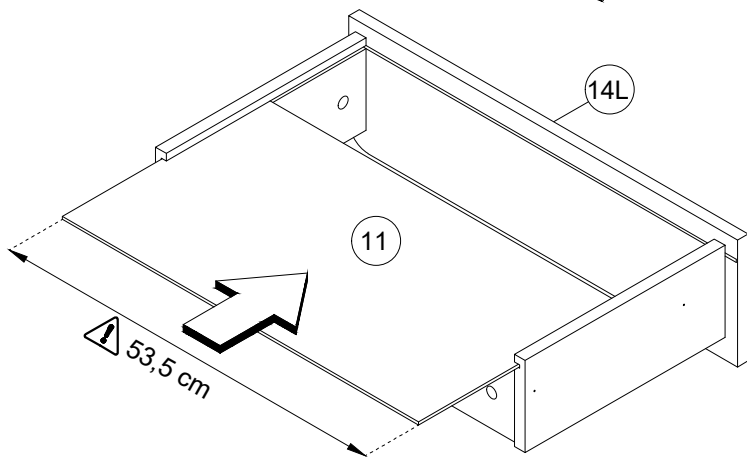
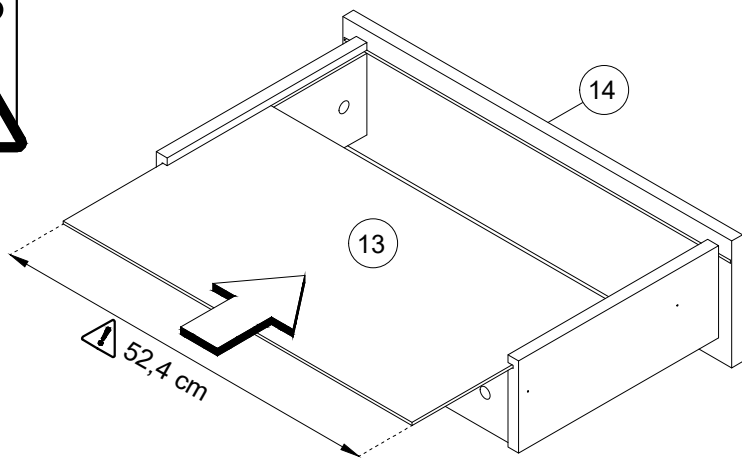
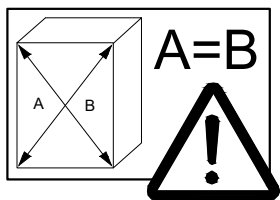




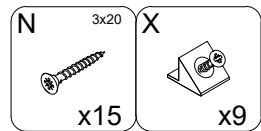
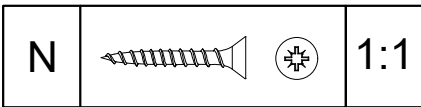
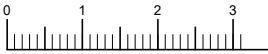
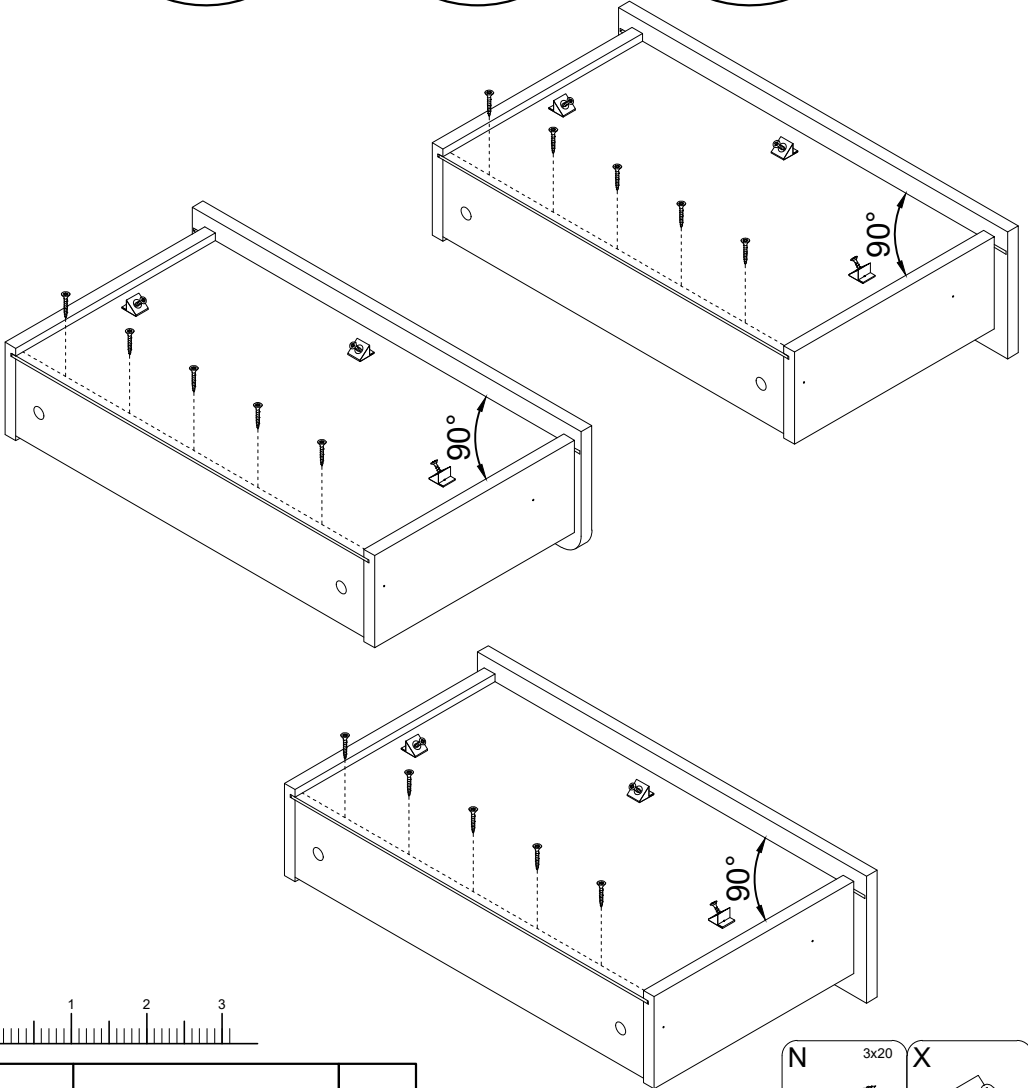
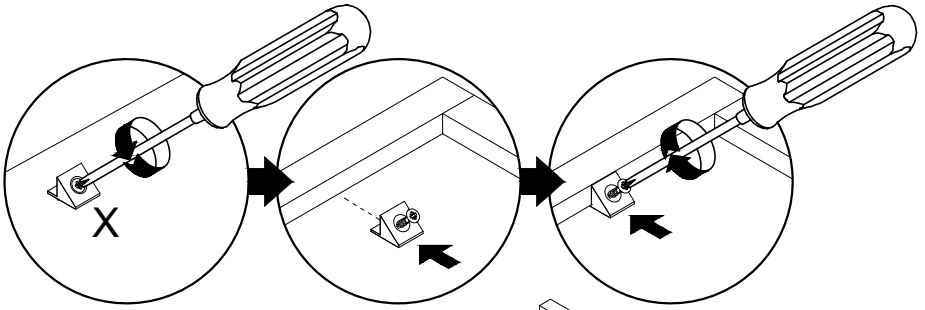


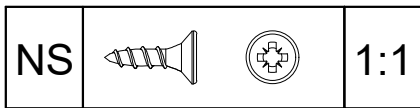
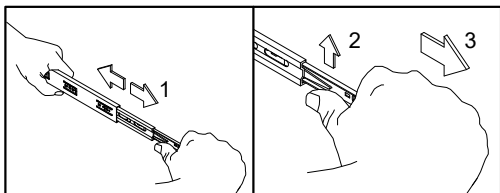
5



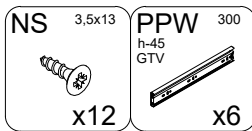
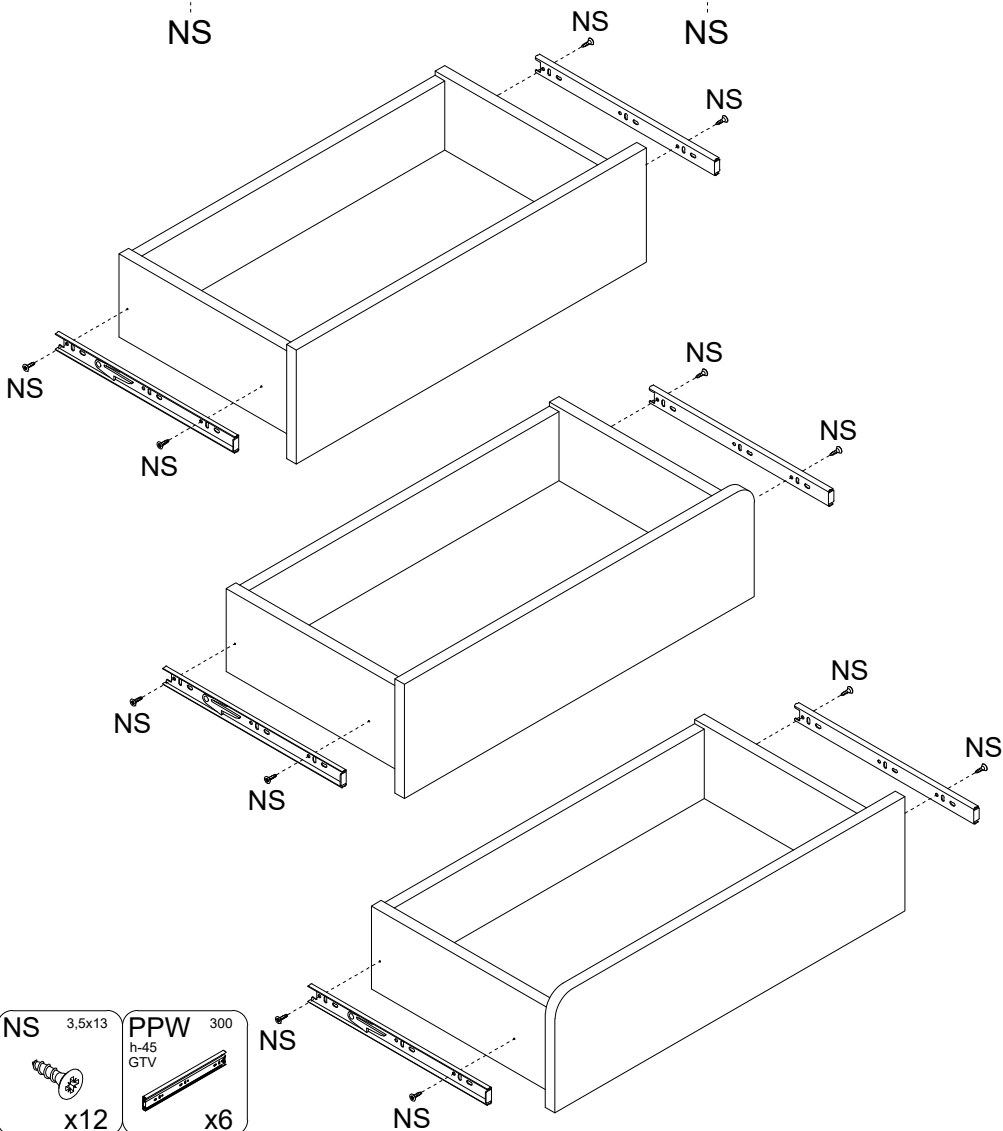
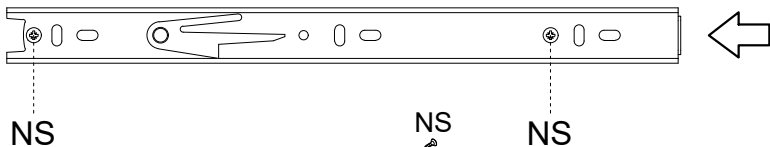
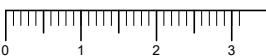


7

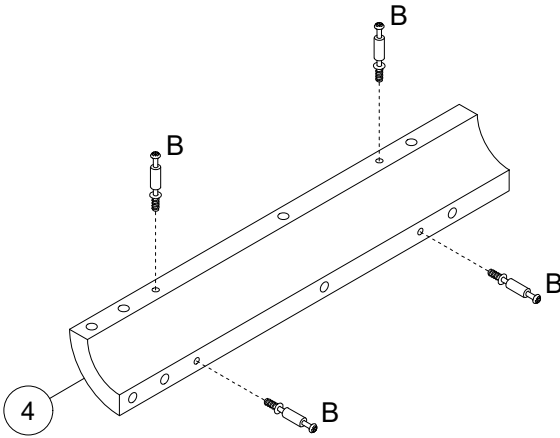
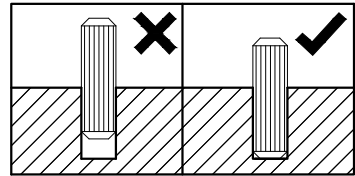
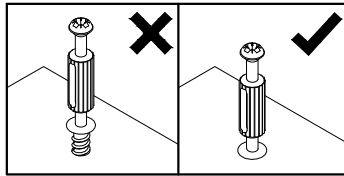




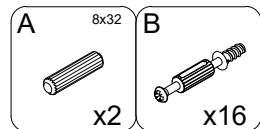
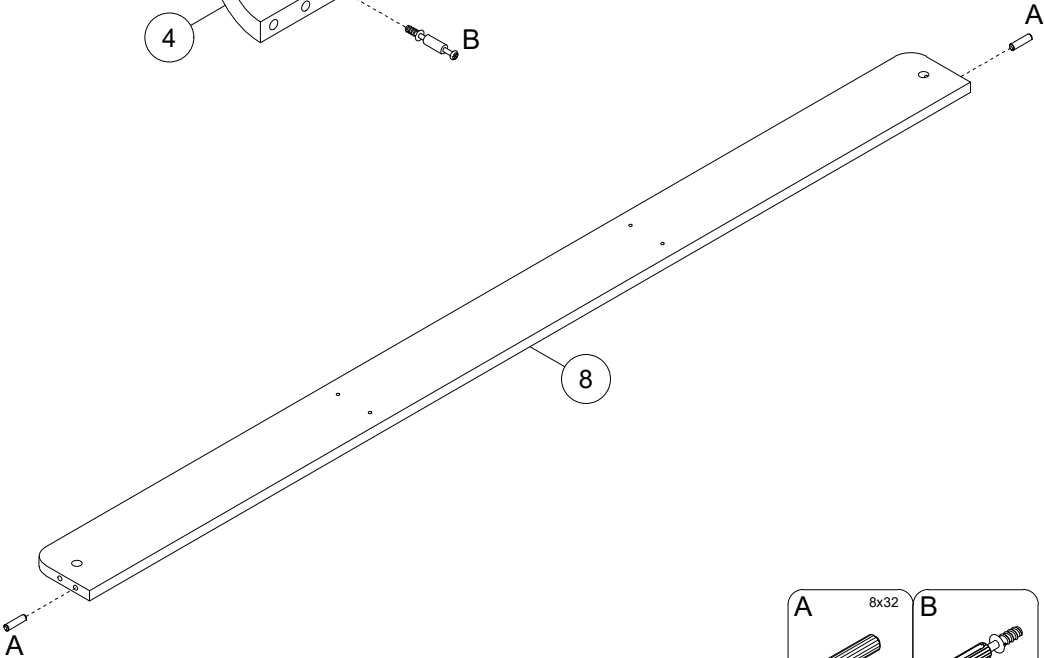
8

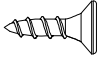



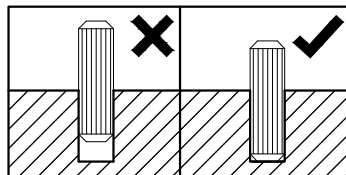
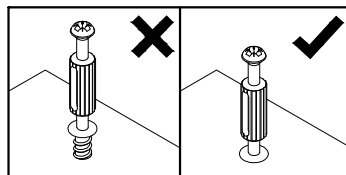
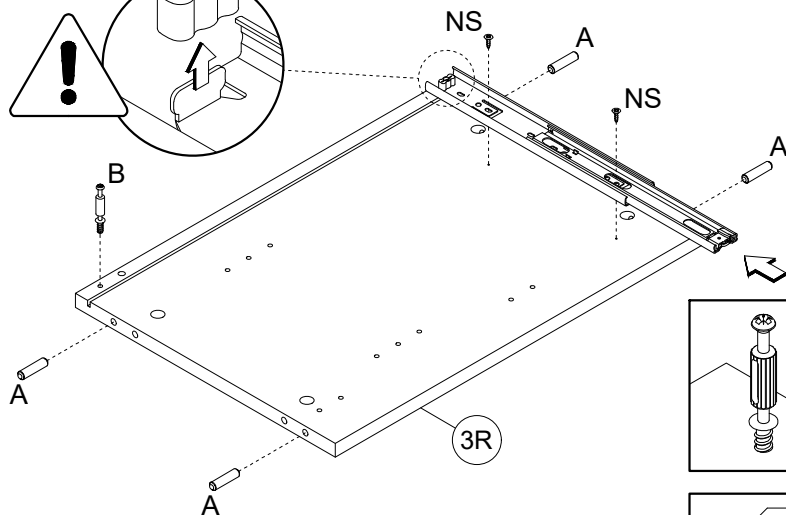
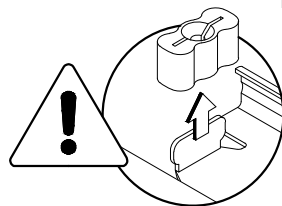
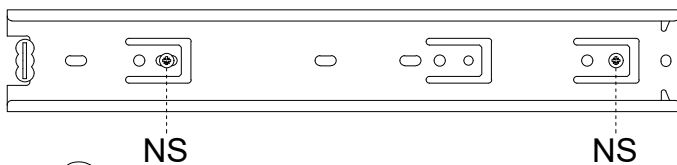
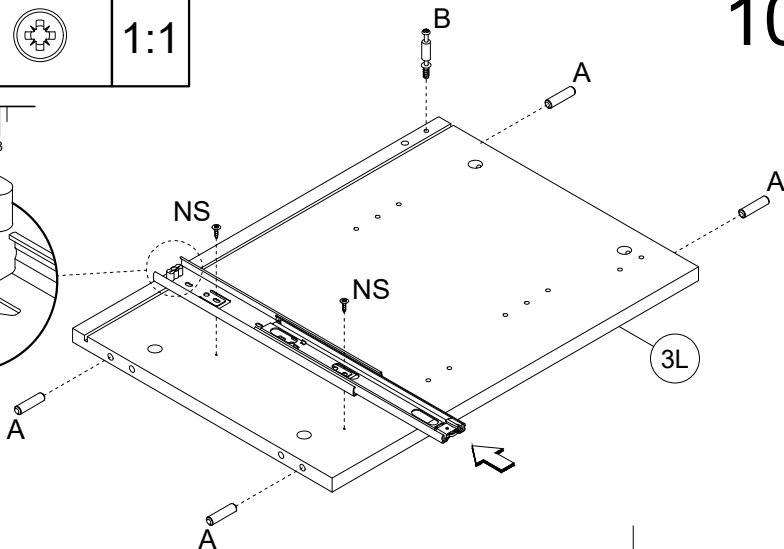
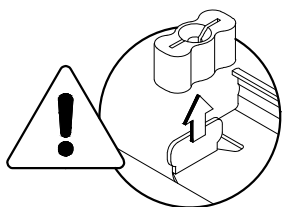
9

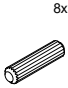
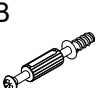




x4

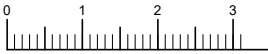
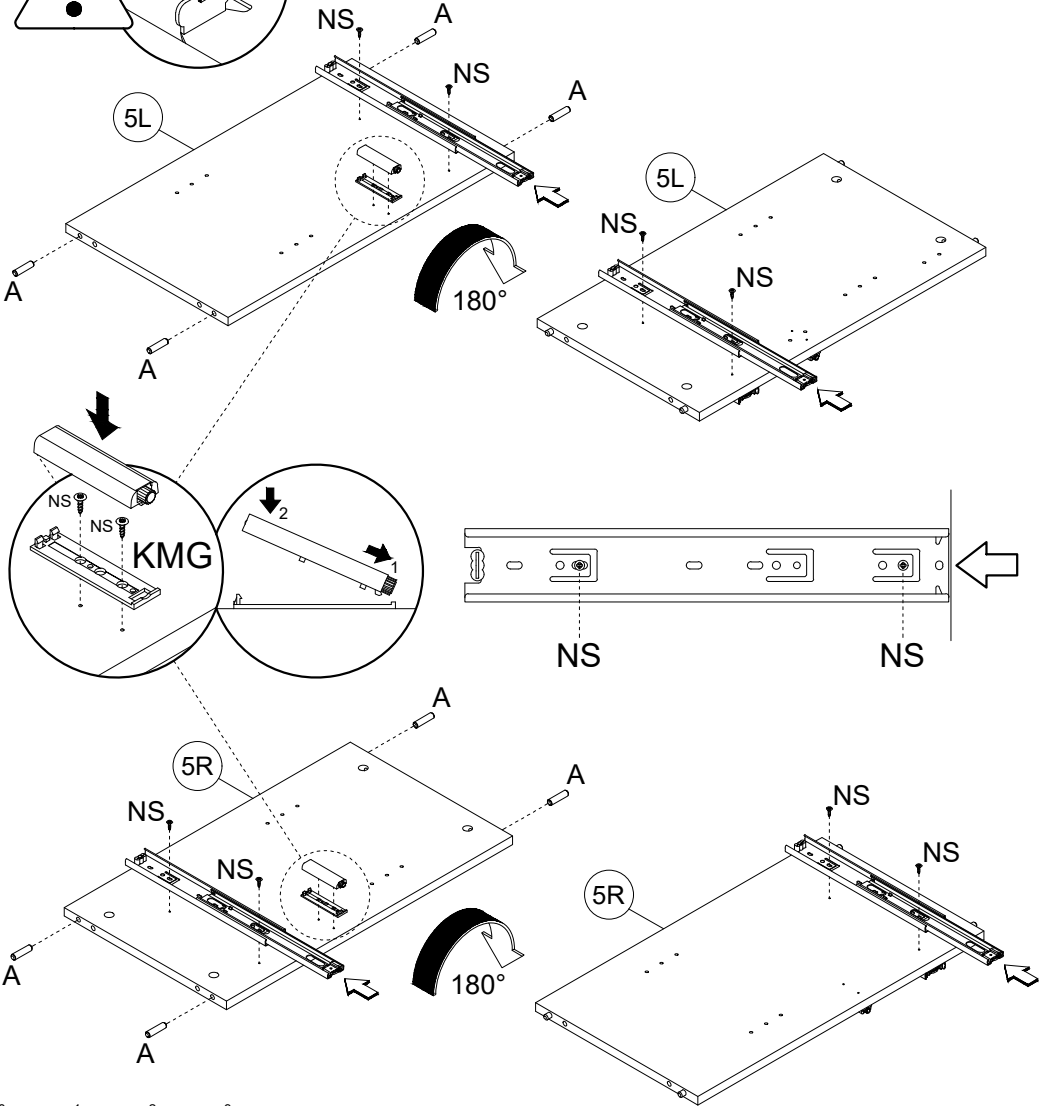
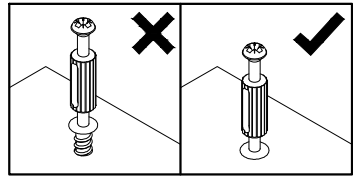
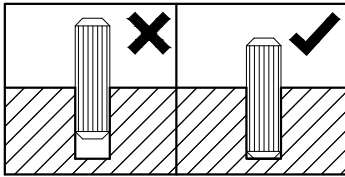
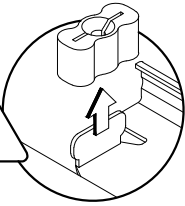


NS			1:1
----	--	--	-----



A  8x32 x8	B  x2	NS  3.5x13 x4	PPW 300 h-45 GTV  x2
--	---	--	--

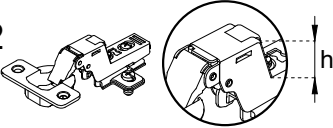
11



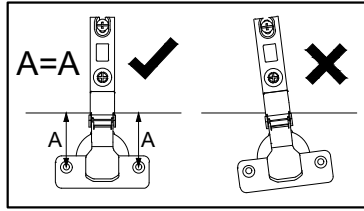
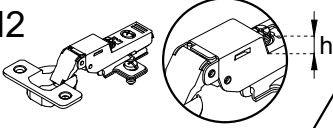
NS			1:1
----	--	--	-----

A	8x32	KMG	NS	3,5x13	PPW	300
	x8	x2	x12			x4

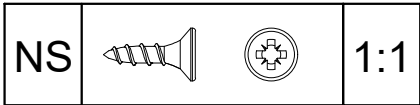
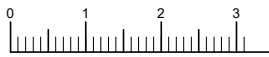
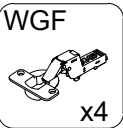
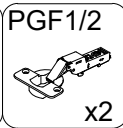
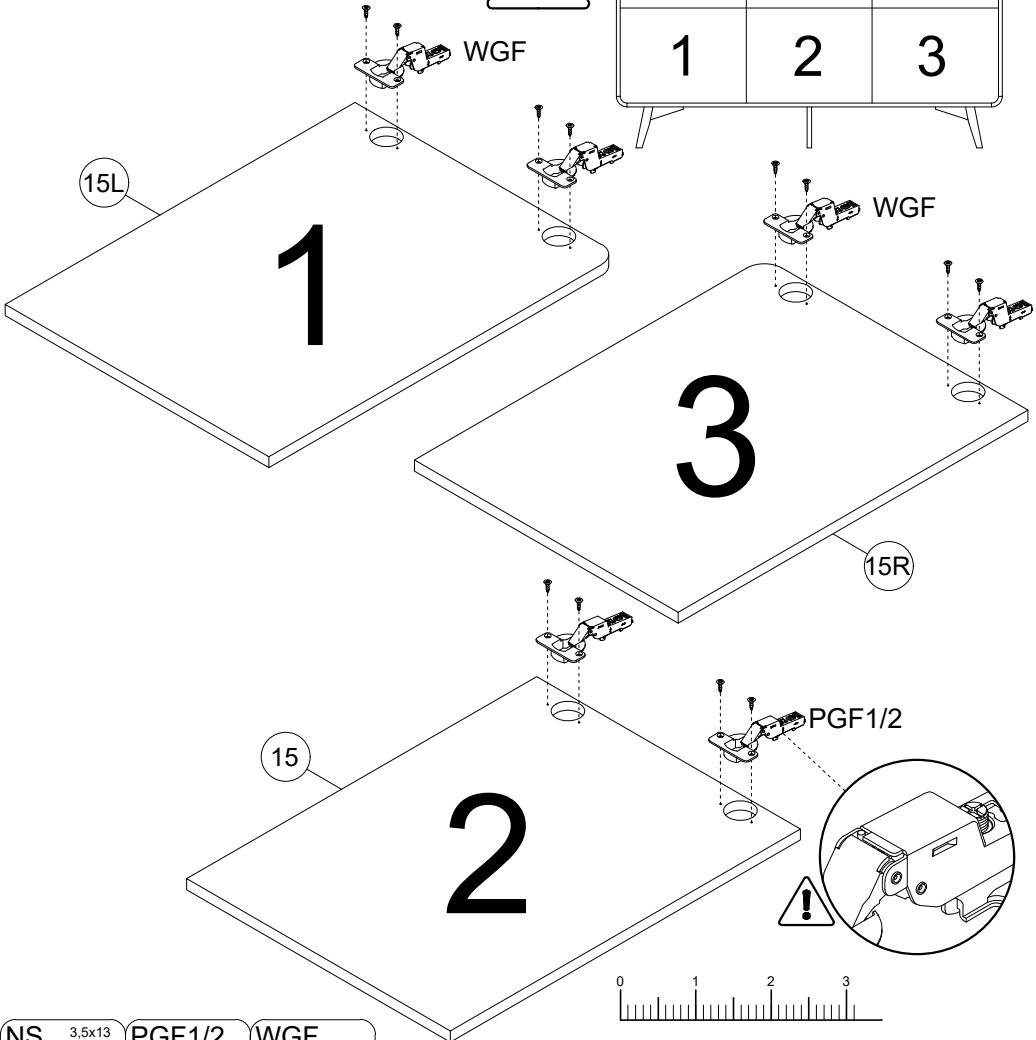
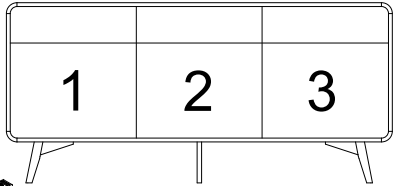
WGF+H2



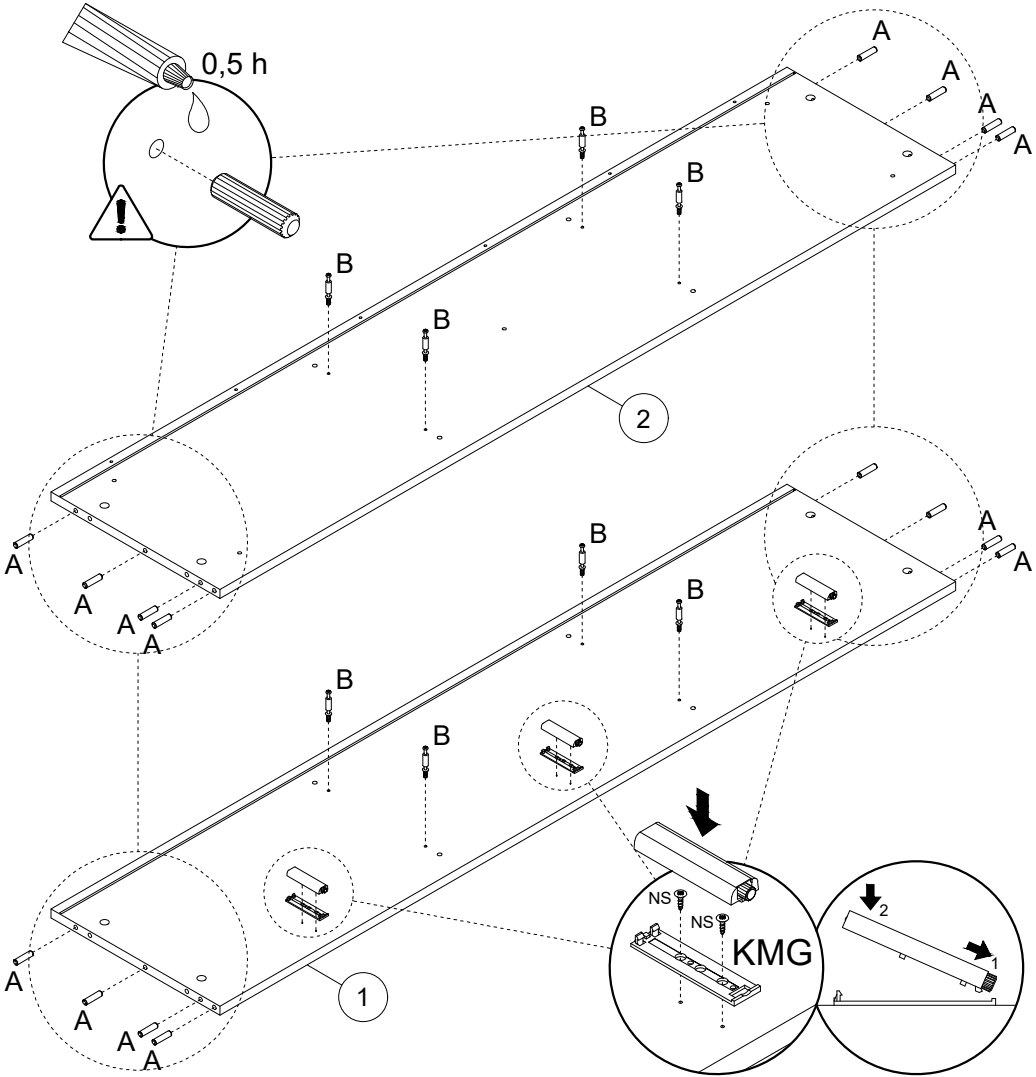
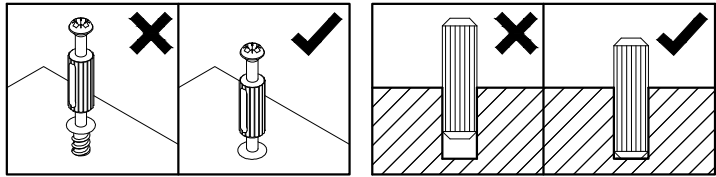
PGF1/2+H2








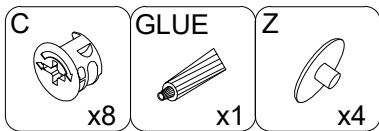
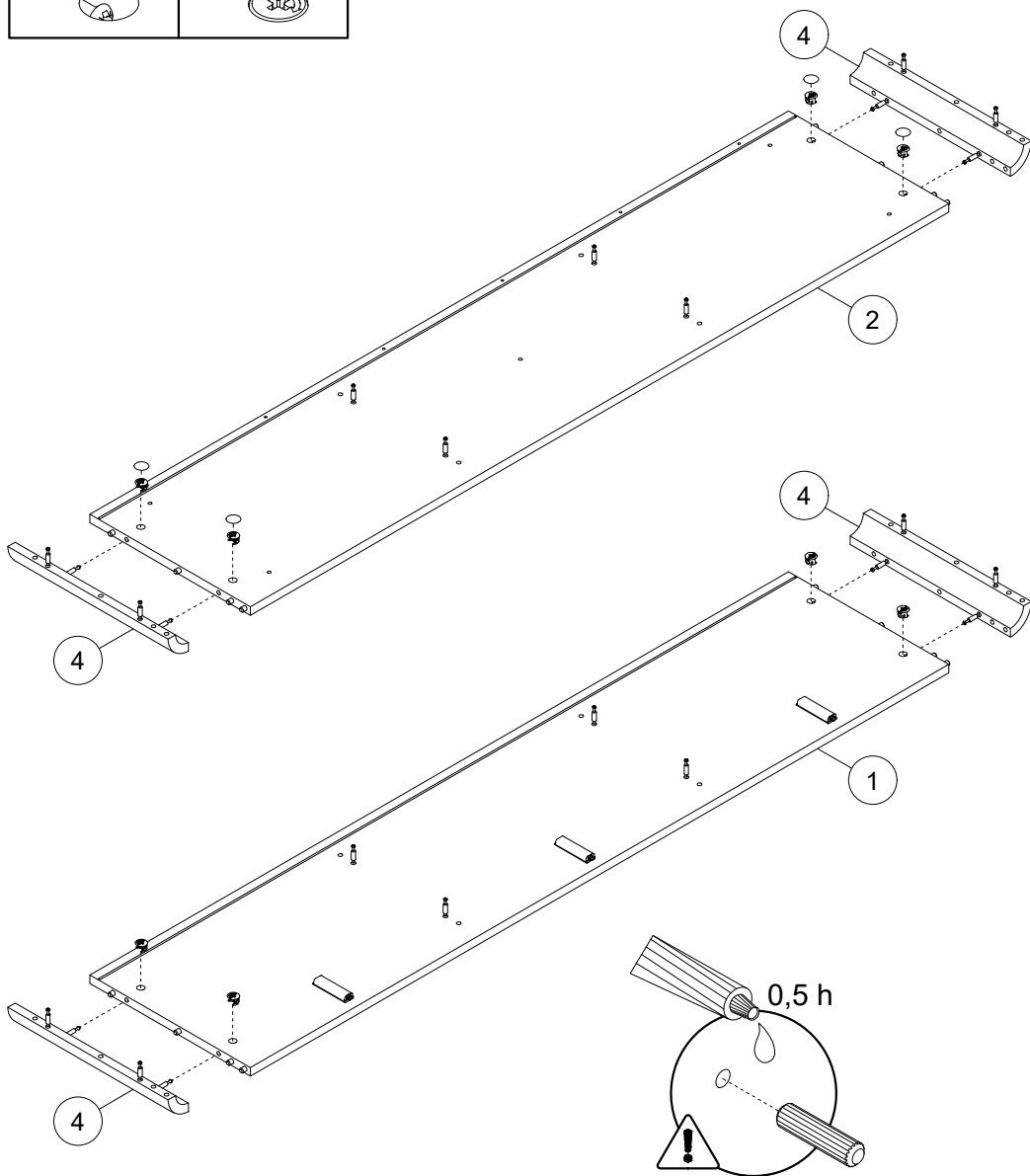
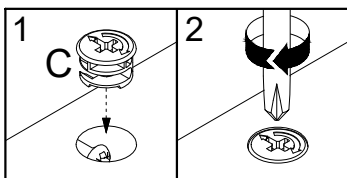
12



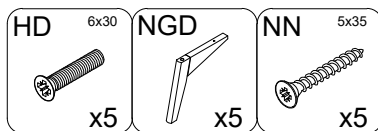
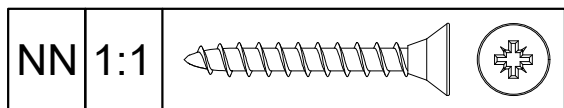
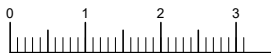
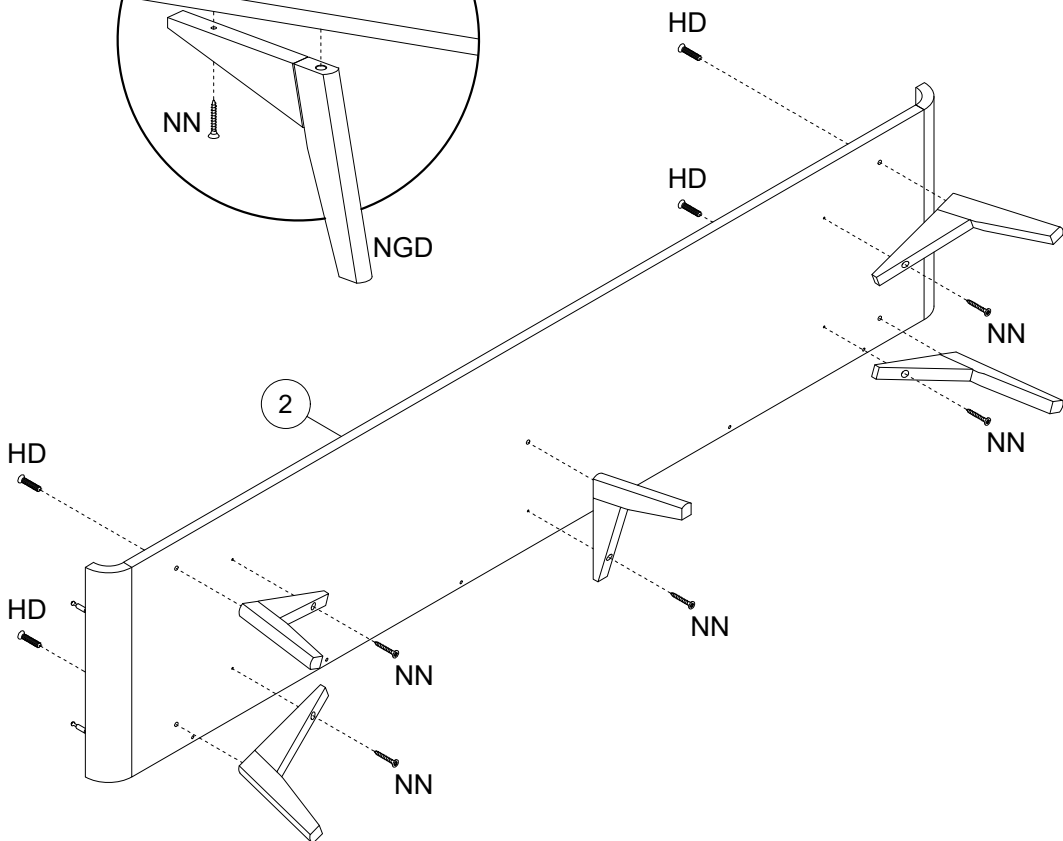
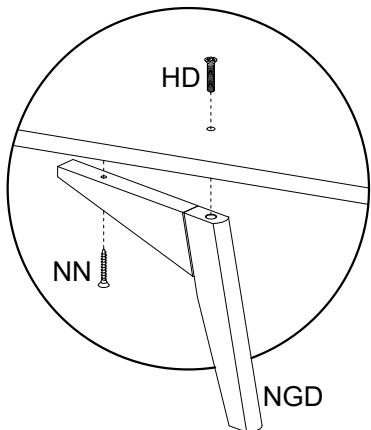
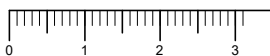
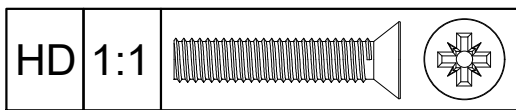
13

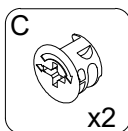
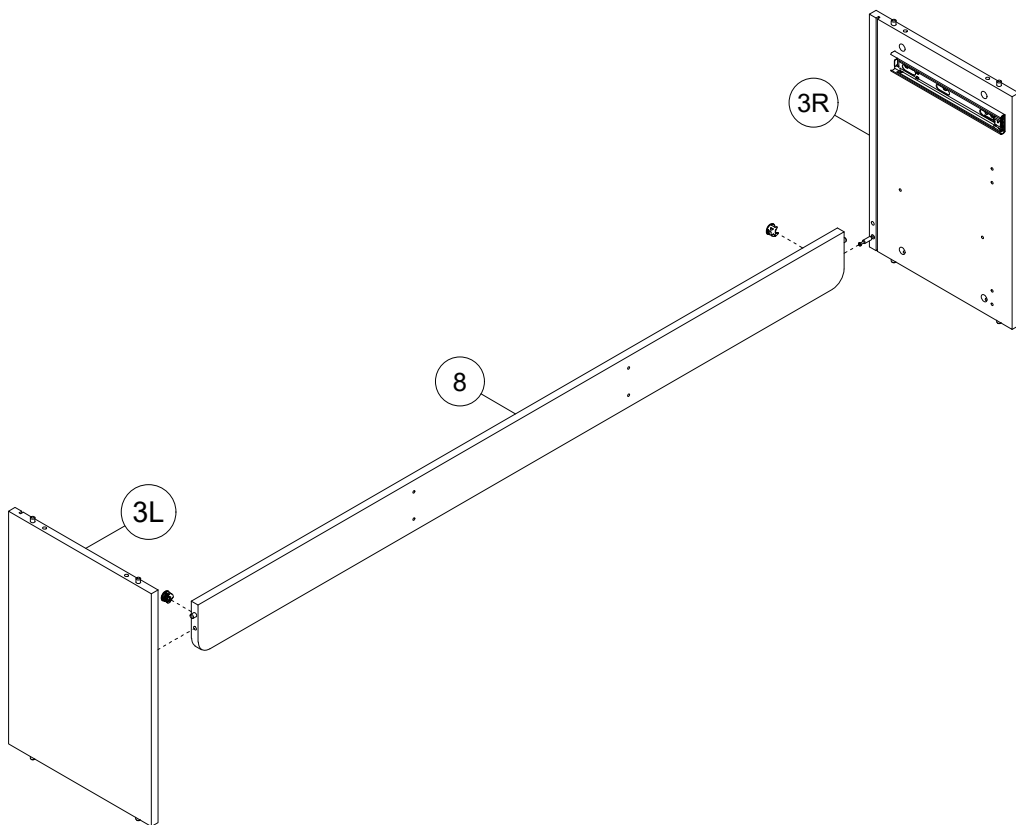
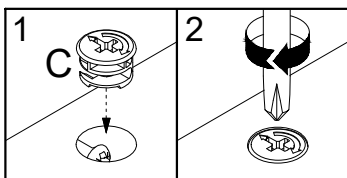


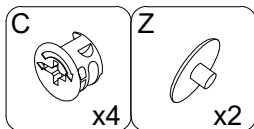
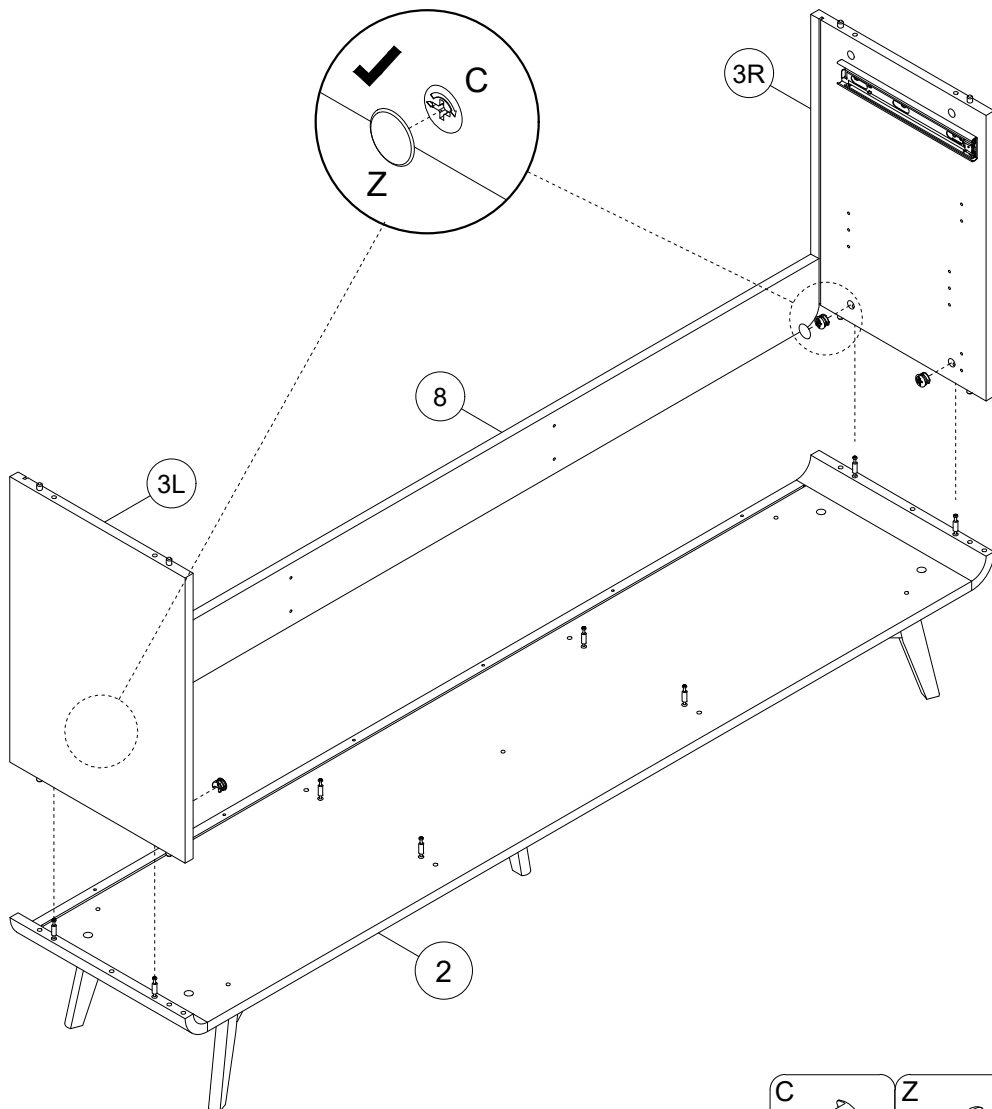
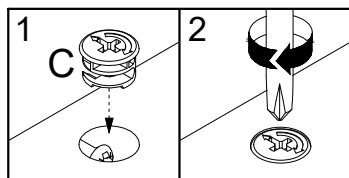
- | | | | | |
|---|---|--|---|---|
| <p>A 8x32</p>  <p>x16</p> | <p>B</p>  <p>x8</p> | <p>GLUE</p>  <p>x1</p> | <p>KMG</p>  <p>x3</p> | <p>NS 3,5x13</p>  <p>x6</p> |
|---|---|--|---|---|

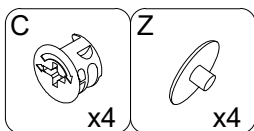
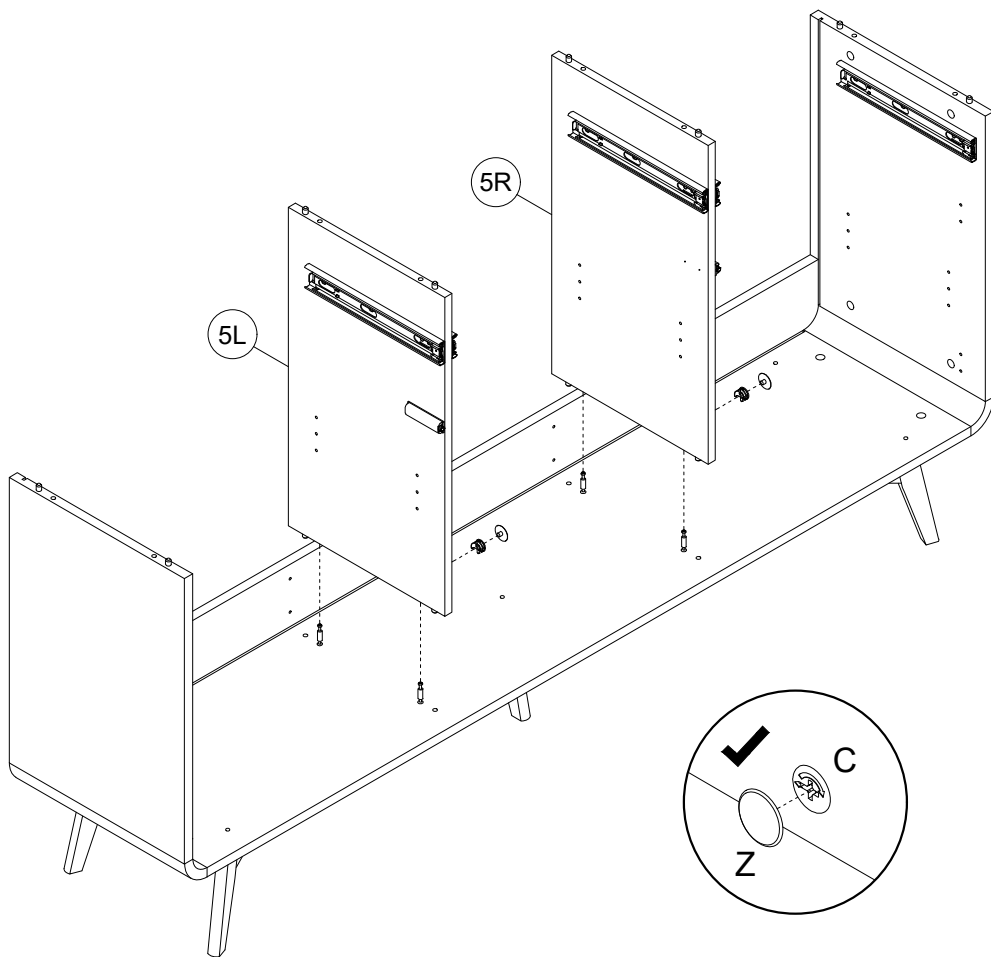
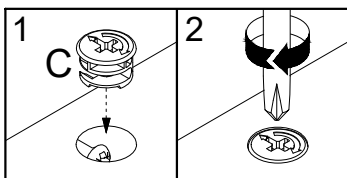


15

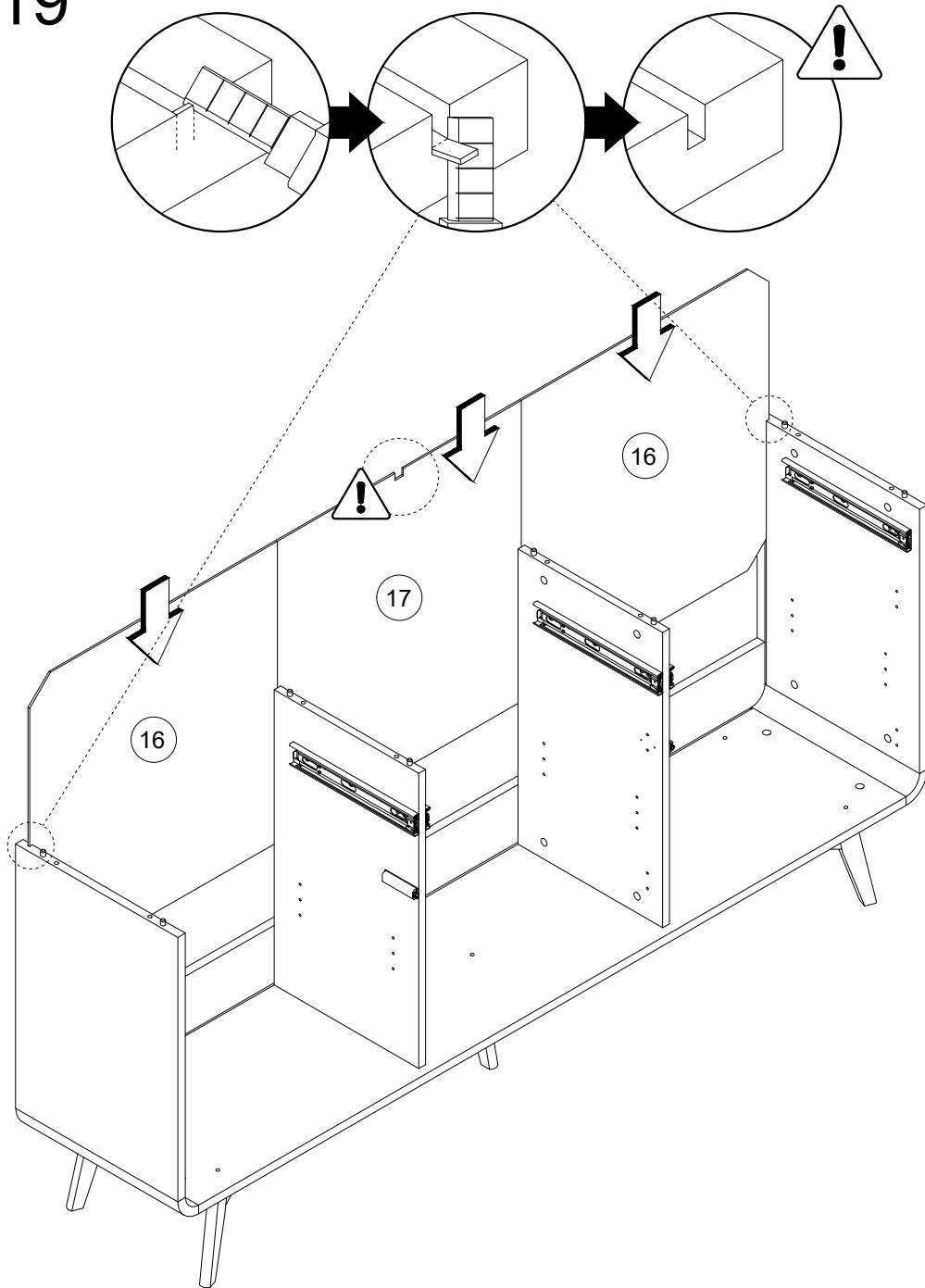


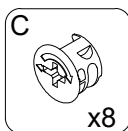
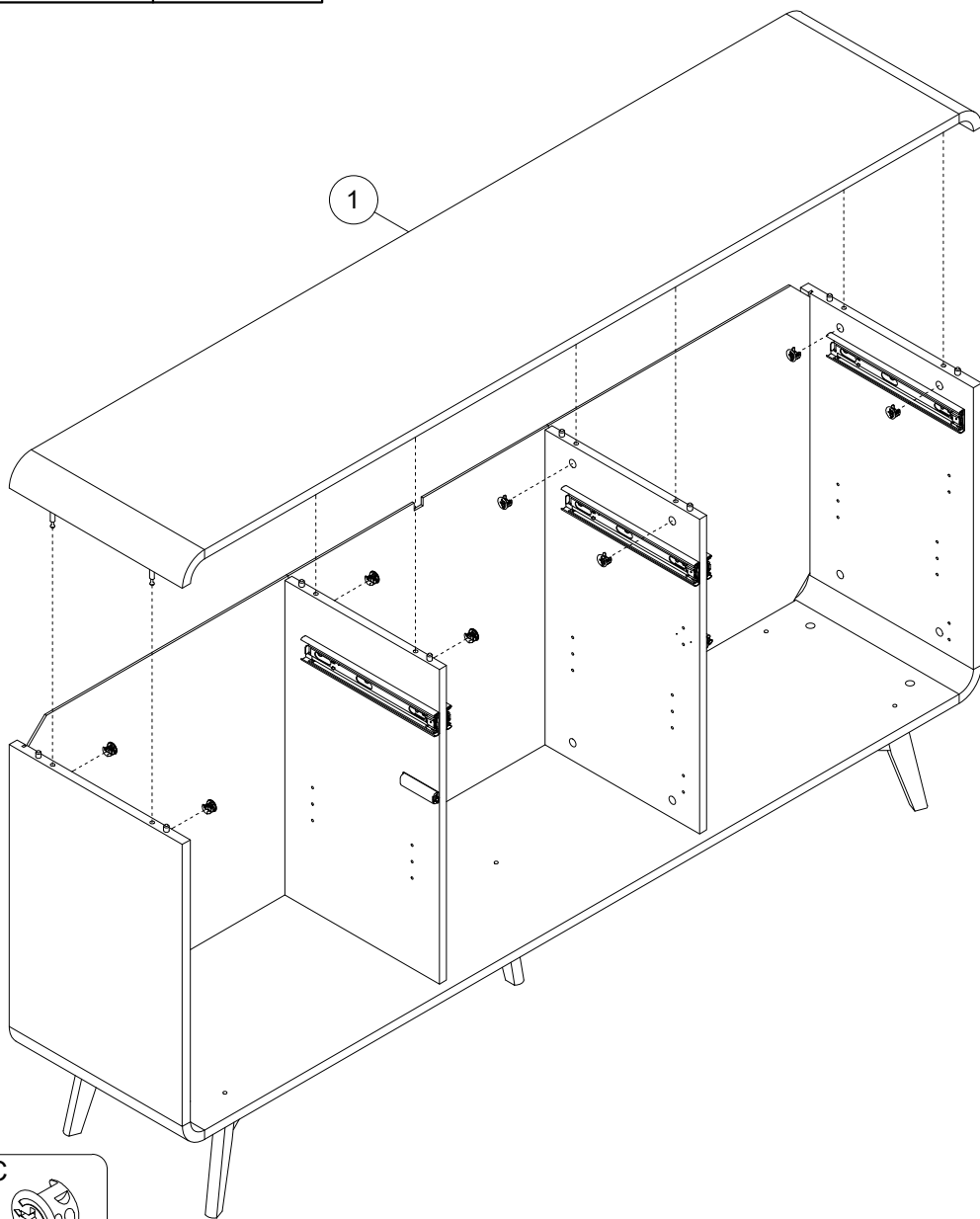
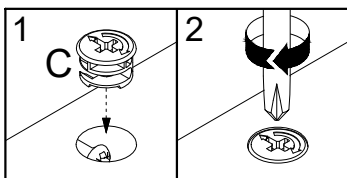




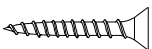



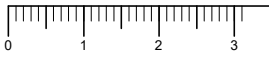
19

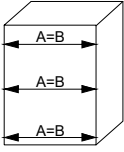
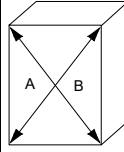



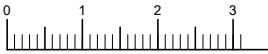
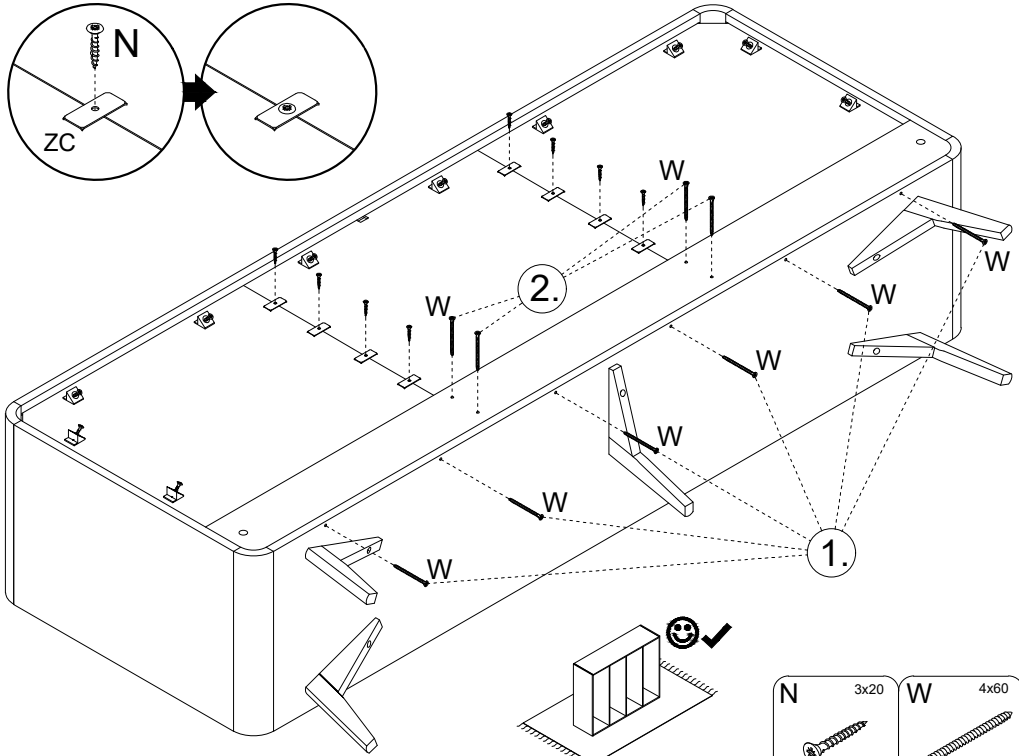
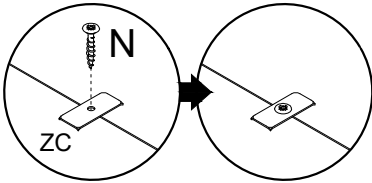
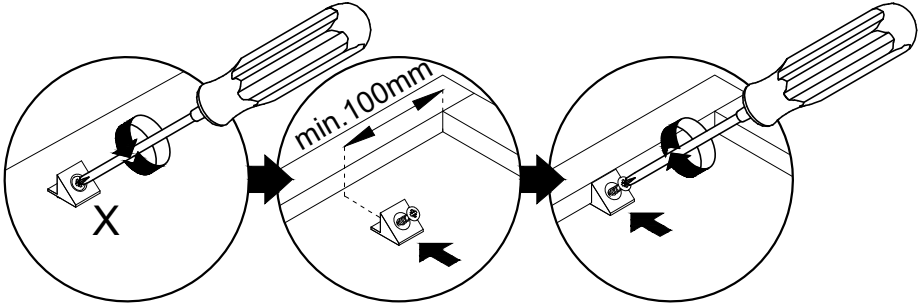


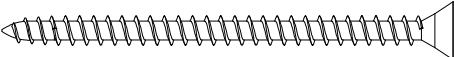

21





N			1:1
---	--	--	-----

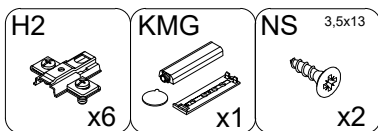
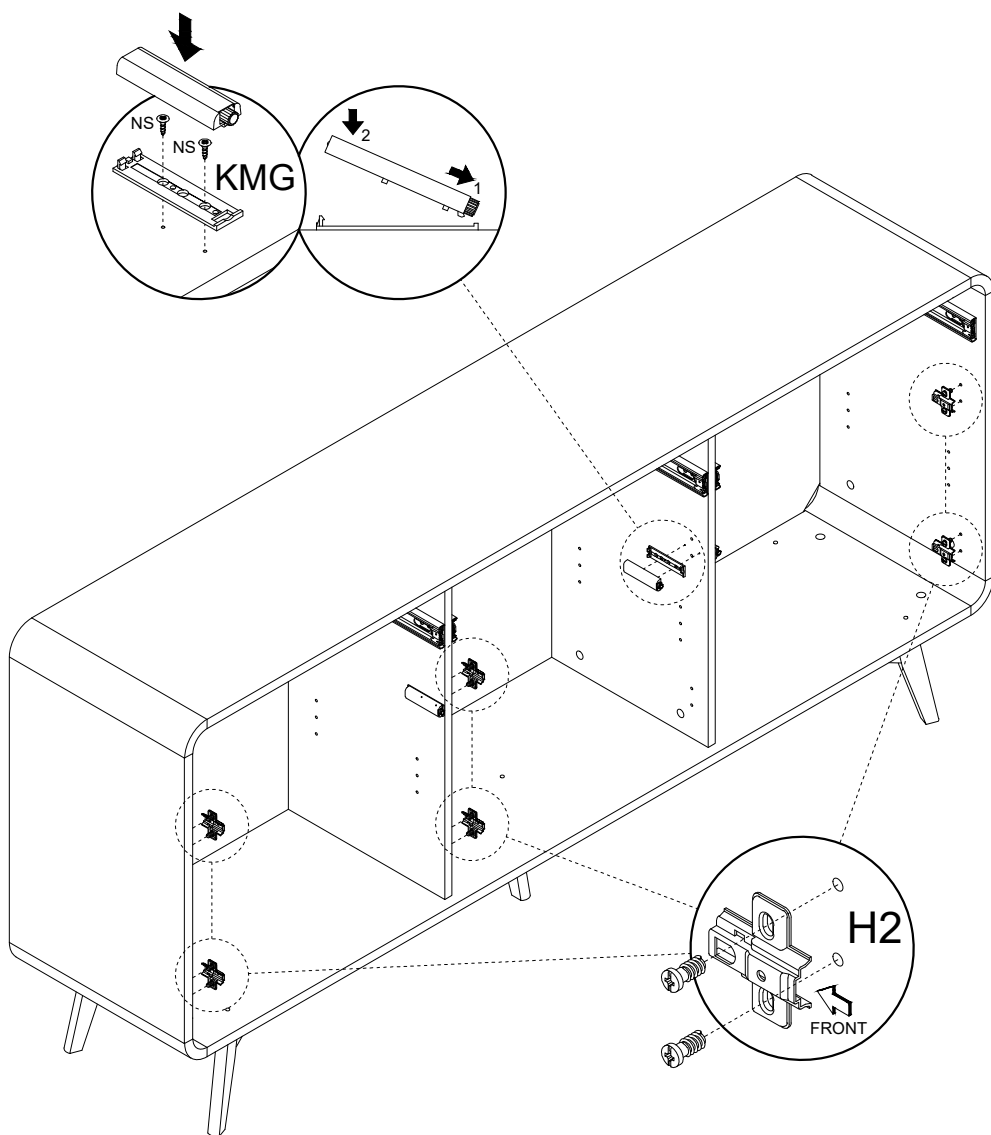


	A=B		A=B	
--	-----	--	-----	--

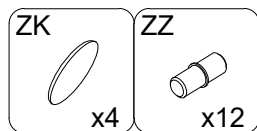
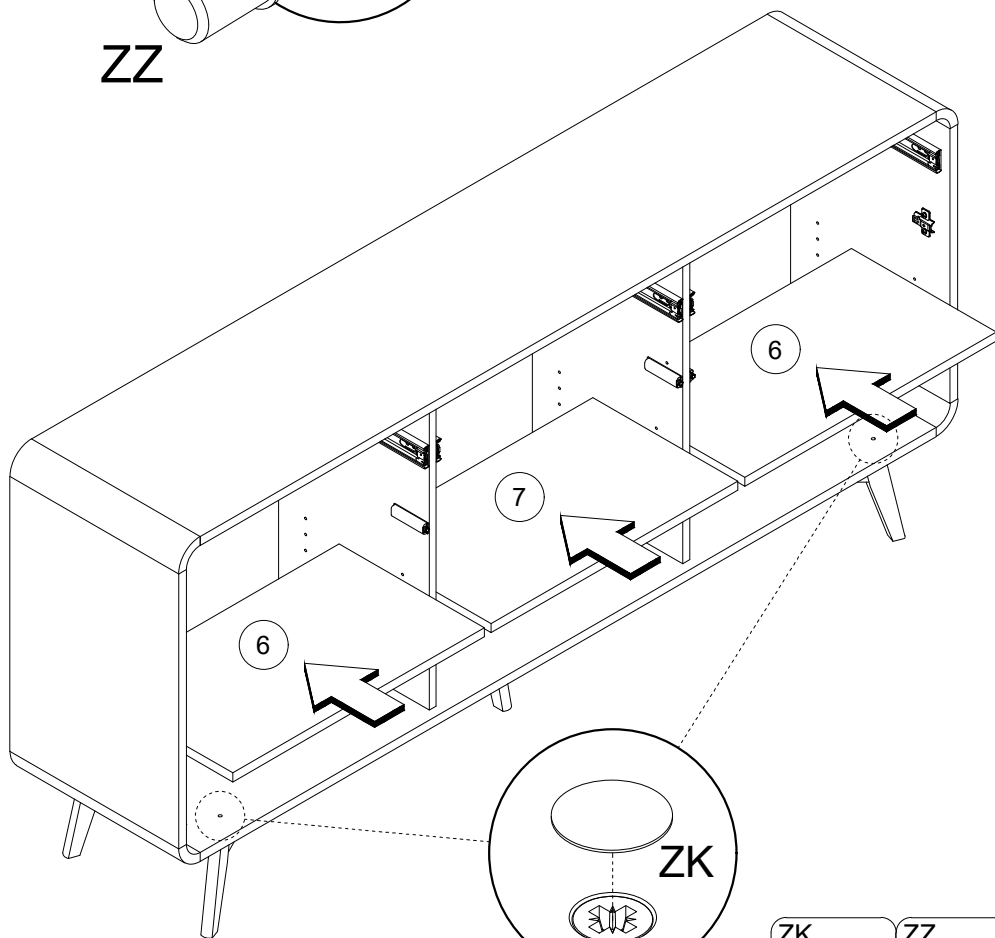
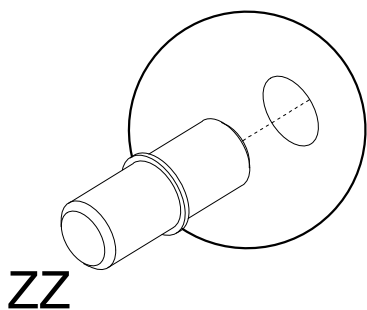


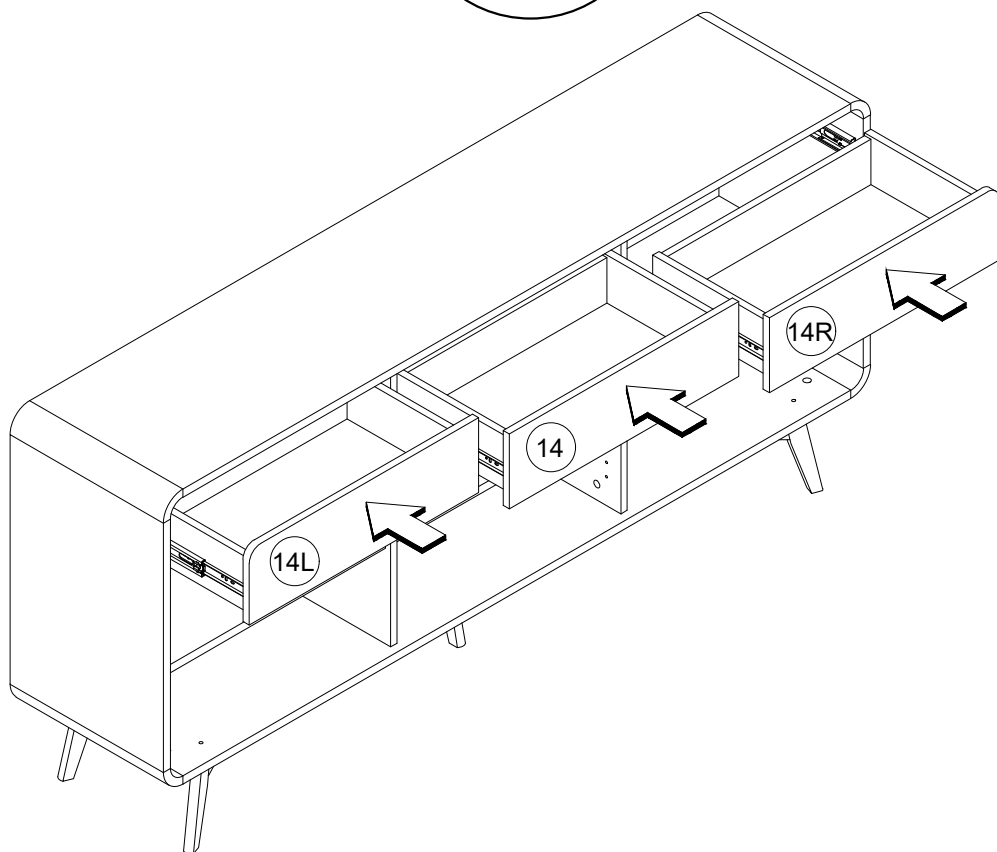
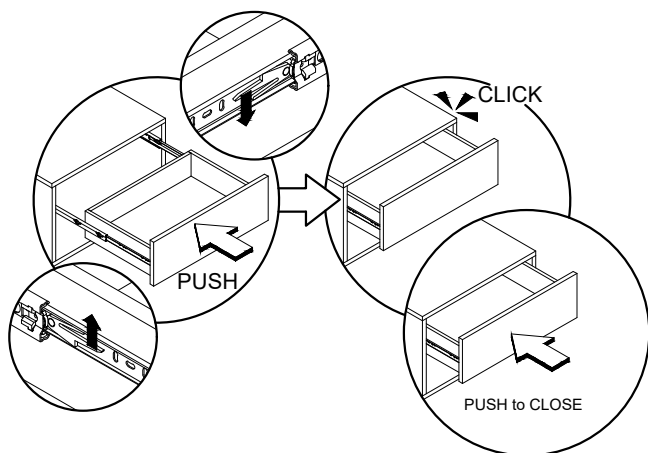
W	1:1		
---	-----	---	---

N	3x20	W	4x60
	x8		x10
X		ZC	
	x10		x8

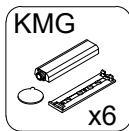
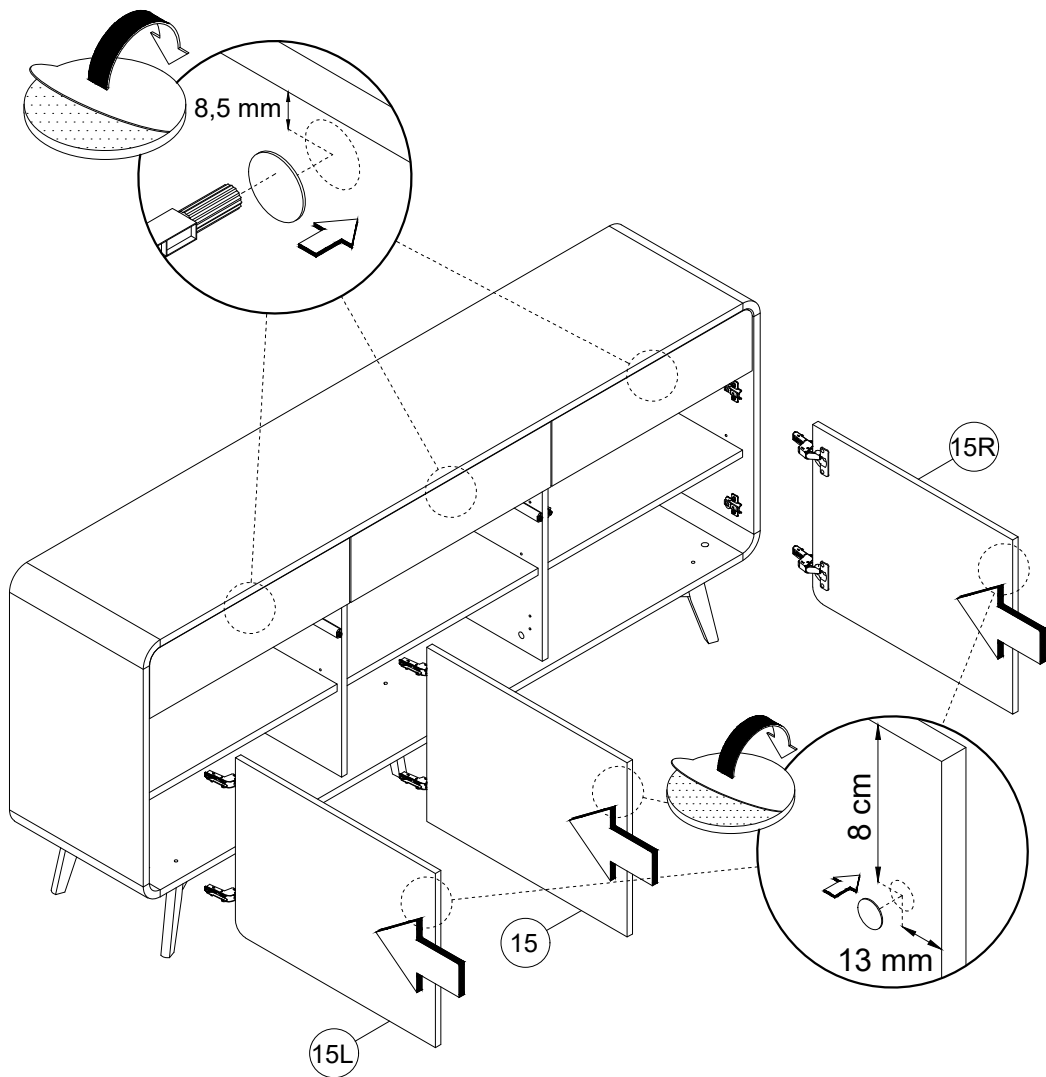
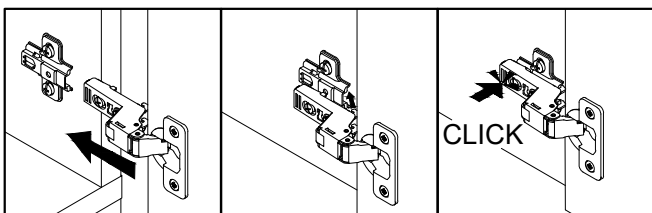


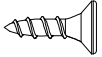

23

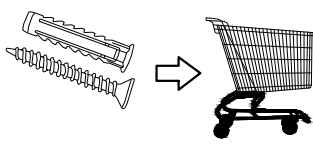


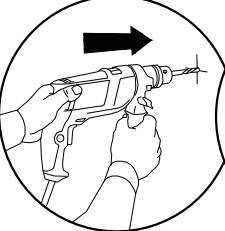
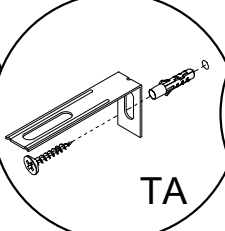
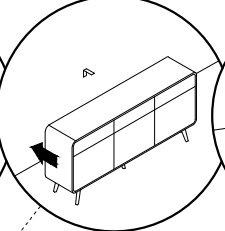
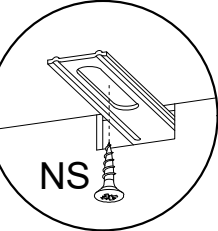


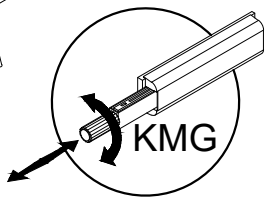
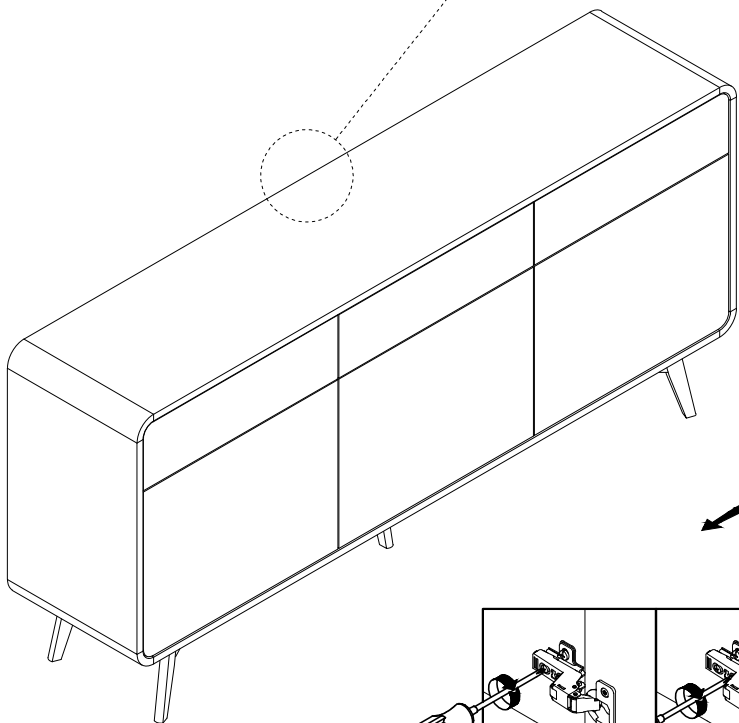
25

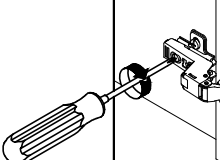
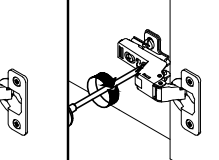
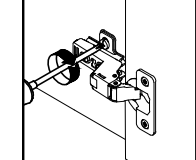
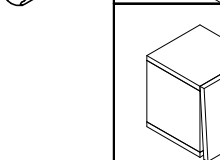
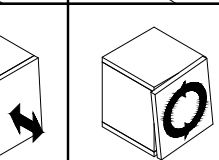
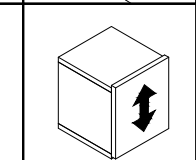




NS			1:1
----	--	--	-----



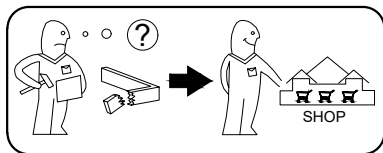
			
--	---	---	---



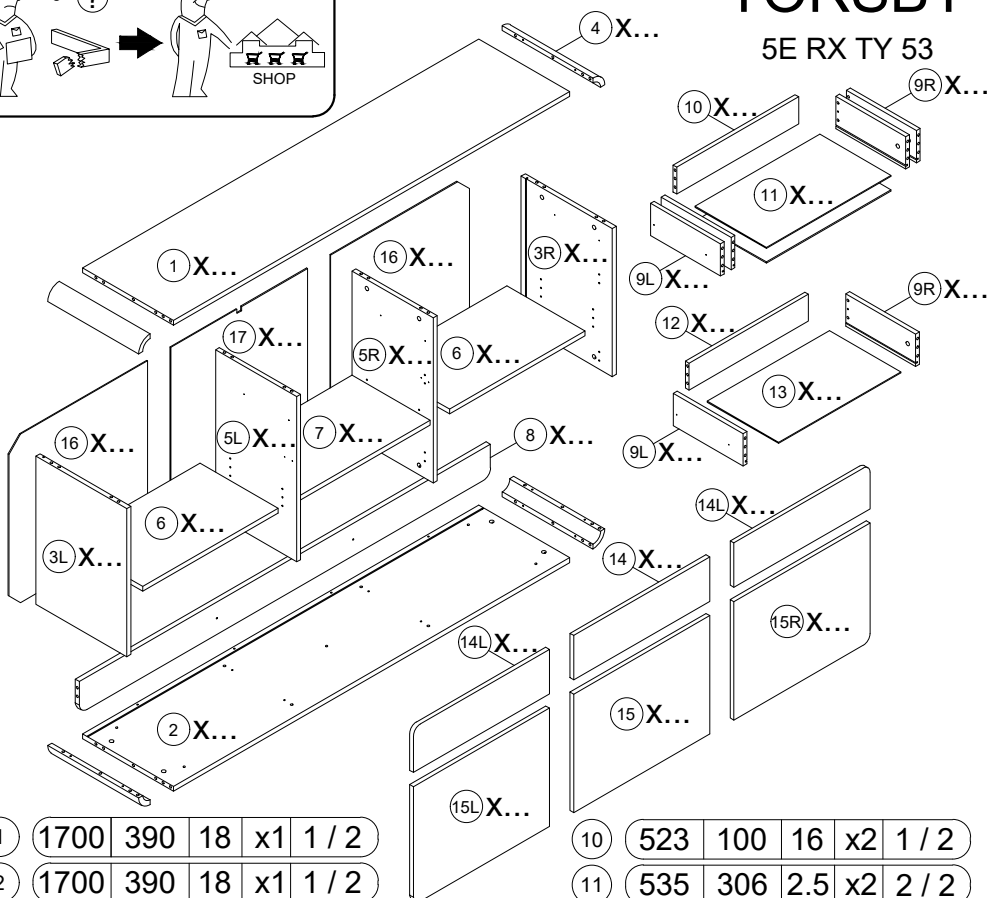
NS 3,5x13	TA
	
x1	x1

KARTA SERWISOWA / SERVICE FORM / SERVICEKARTE



TORSBY

5E RX TY 53



1	1700	390	18	x1	1 / 2
---	------	-----	----	----	-------

2	1700	390	18	x1	1 / 2
---	------	-----	----	----	-------

3L	390	550	18	x1	1 / 2
----	-----	-----	----	----	-------

3R	390	550	18	x1	1 / 2
----	-----	-----	----	----	-------

4	390	50	50	x4	2 / 2
---	-----	----	----	----	-------

5L	614	348	16	x1	2 / 2
----	-----	-----	----	----	-------

5R	614	348	16	x1	2 / 2
----	-----	-----	----	----	-------

6	580	335	16	x2	2 / 2
---	-----	-----	----	----	-------

7	570	335	16	x1	2 / 2
---	-----	-----	----	----	-------

8	1764	120	18	x1	1 / 2
---	------	-----	----	----	-------

9L	300	120	16	x3	2 / 2
----	-----	-----	----	----	-------

9R	300	120	16	x3	2 / 2
----	-----	-----	----	----	-------

10	523	100	16	x2	1 / 2
----	-----	-----	----	----	-------

11	535	306	2.5	x2	2 / 2
----	-----	-----	-----	----	-------

12	512	100	16	x1	1 / 2
----	-----	-----	----	----	-------

13	524	306	2.5	x1	2 / 2
----	-----	-----	-----	----	-------

14	584	165	16	x1	1 / 2
----	-----	-----	----	----	-------

14L	584	165	16	x1	1 / 2
-----	-----	-----	----	----	-------

14R	584	165	16	x1	1 / 2
-----	-----	-----	----	----	-------

15	584	440	16	x1	2 / 2
----	-----	-----	----	----	-------

15L	584	440	16	x1	2 / 2
-----	-----	-----	----	----	-------

15R	584	440	16	x1	2 / 2
-----	-----	-----	----	----	-------

16	595	626	2.5	x2	2 / 2
----	-----	-----	-----	----	-------

17	586	626	2.5	x1	2 / 2
----	-----	-----	-----	----	-------

