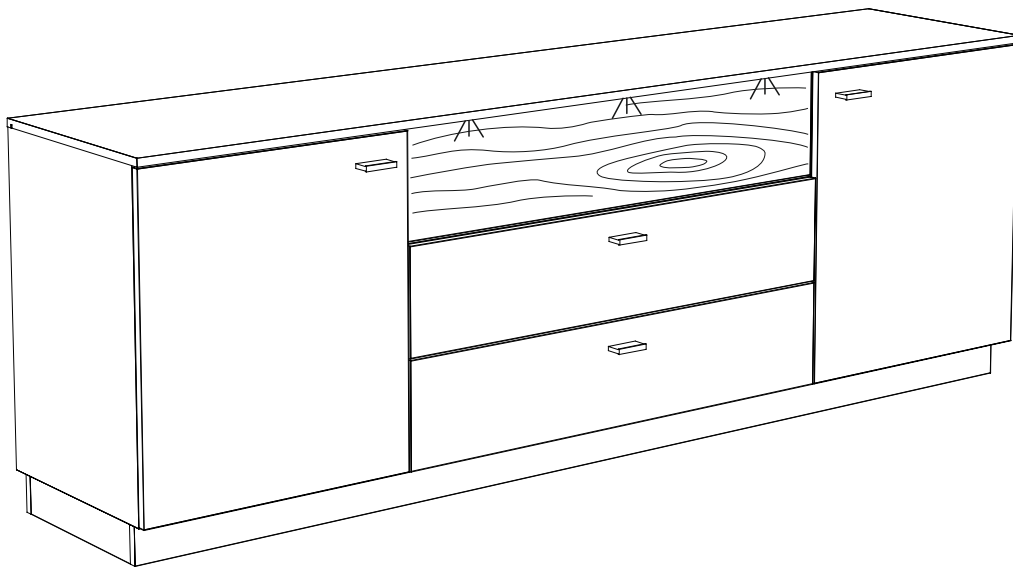


REPC-Nr.:

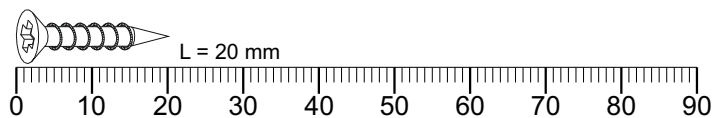
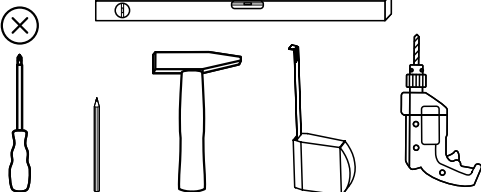
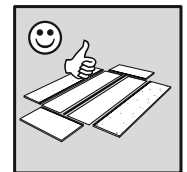
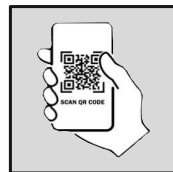
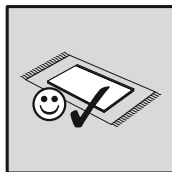
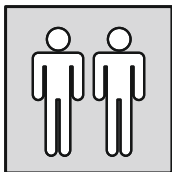
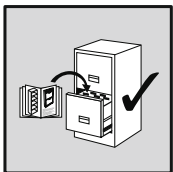


Artikel.-Nr.:

6022-LB-23

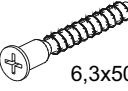




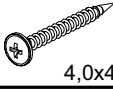
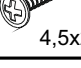

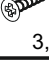
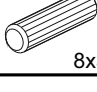






Montageanleitung.-Nr.:

MA1-00818

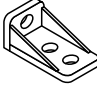
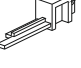
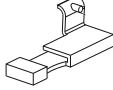
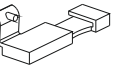


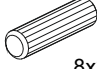
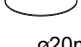
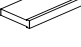


Das Ersatzteil-Anforderungsformular finden Sie auf
The replacement parts requisition form you find on
<https://www.mausbacher.de/ersatzteile/>

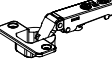

BT1-00904

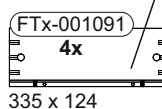
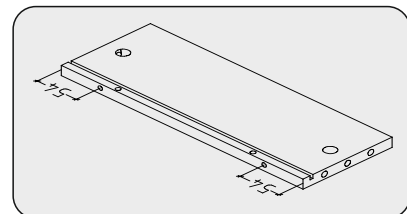
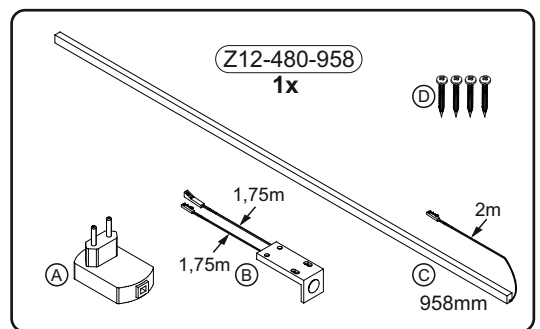
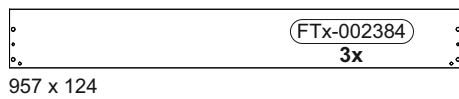
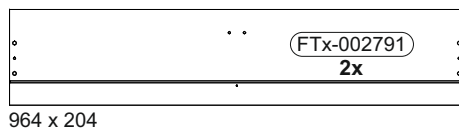
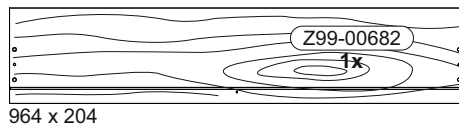
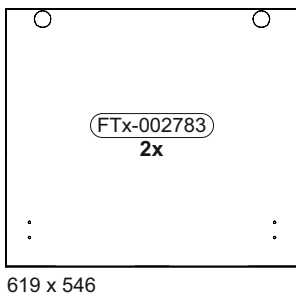
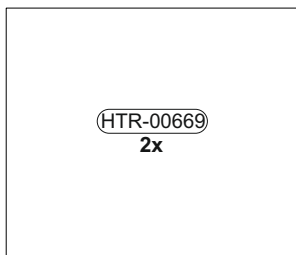
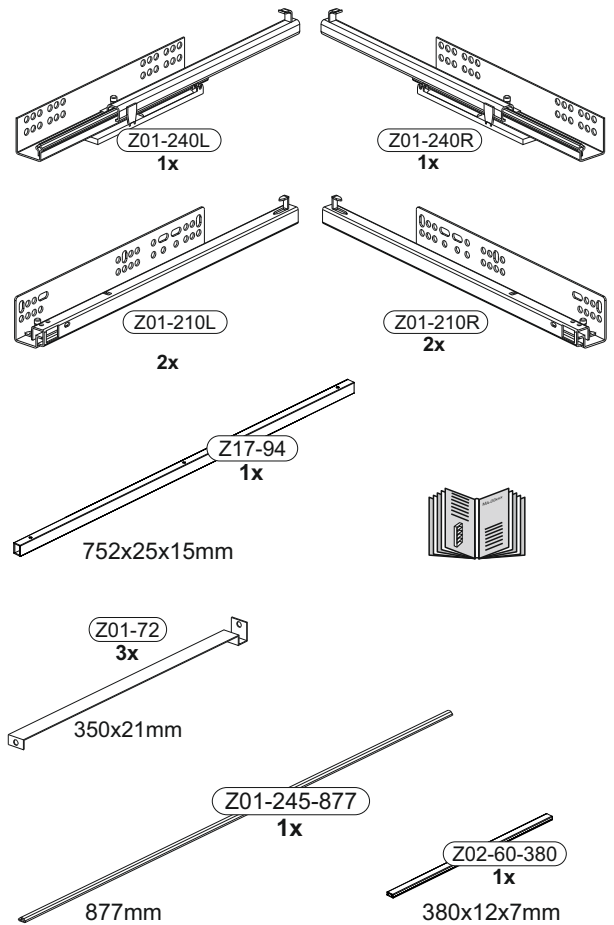
B01-10 4x	 6,3x50	B01-122 6x	 4,0x13	B01-200 22x	 6,3x13
B01-30 42x	 3x16	B01-329 8x	 M4x22	B01-36 3x	 4,0x40
B01-37 1x	 4,5x25	B01-80 28x	 3,5x13	B01-90 4x	 3,5x20
B02-103 12x	 8x30	B02-160 8x		B02-169 12x	 ø12mm
B05-185 4x		B08-80 1x		B02-10 24x	 ø15x12mm
B02-20 24x					

BT1-00905

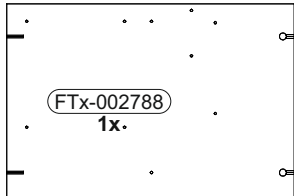
B02-133 10x		B05-300 2x		B05-301 1x	
B05-302 1x		B02-20 12x		B02-10 12x	 ø15x12mm
B02-103 24x	 8x30	B05-02 12x	 ø20mm	B06-401 4x	

BT1-00026

B03-01 4x		B03-05 4x	
--------------	--	--------------	---

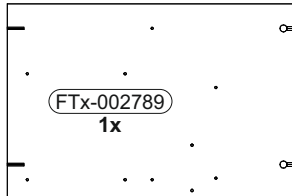


Colli 2/3



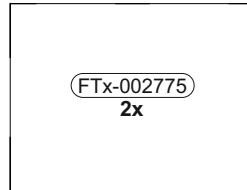
608 x 409

FTx-002788
1x



608 x 409

FTx-002789
1x



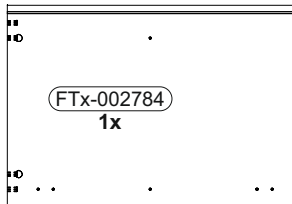
518 x 397

FTx-002775
2x



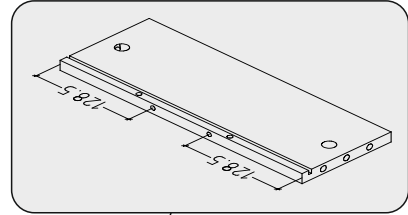
623 x 426

FTx-002785
1x



623 x 426

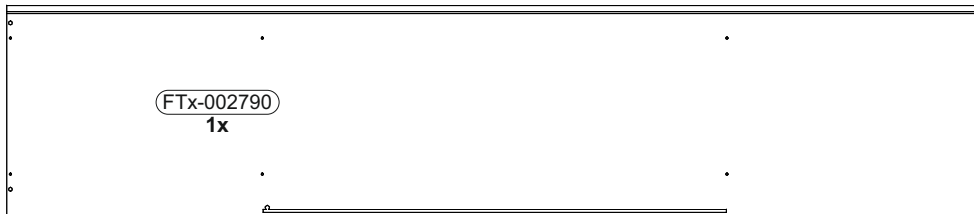
FTx-002784
1x



FTx-001759
2x

335 x 124

Colli 3/3



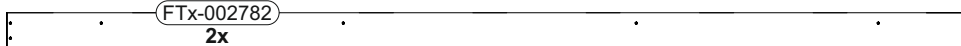
2066 x 444

FTx-002790
1x



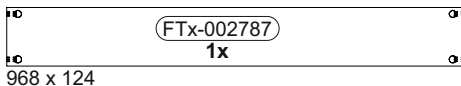
2034 x 426

FTx-002786
1x



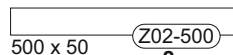
2044 x 76

FTx-002782
2x



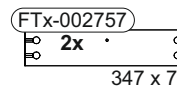
968 x 124

FTx-002787
1x



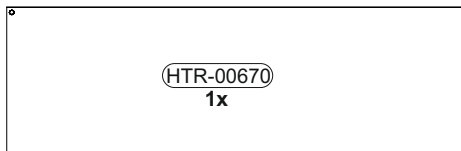
500 x 50

Z02-500
2x



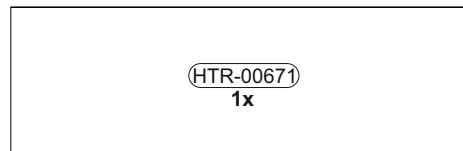
347 x 76

FTx-002757
2x



980 x 310



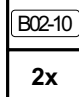
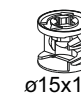
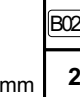


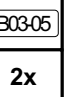
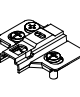
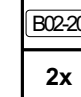
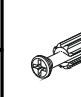

HTR-00670
1x

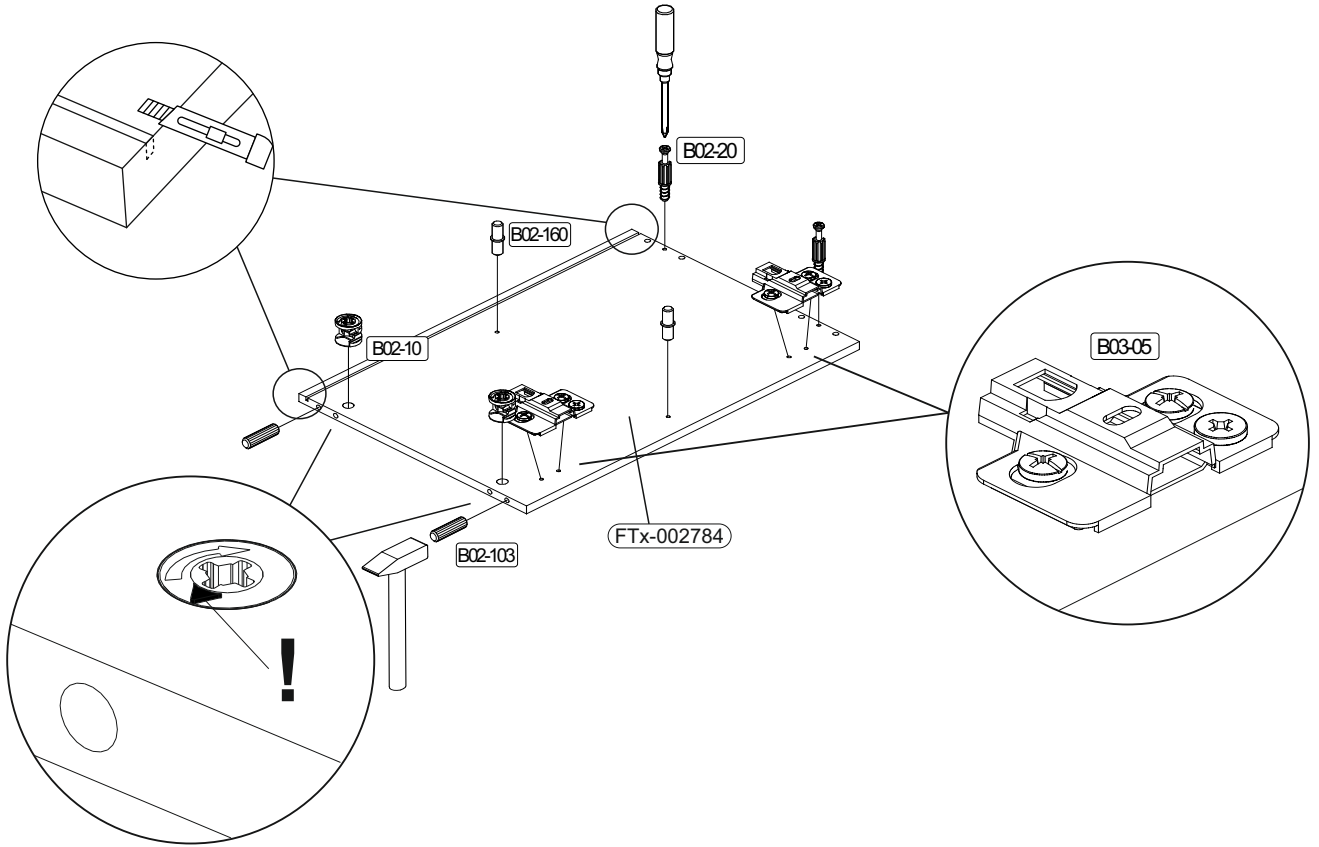


980 x 310



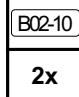
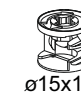



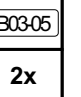
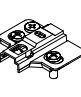
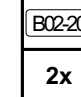
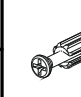

HTR-00671
1x

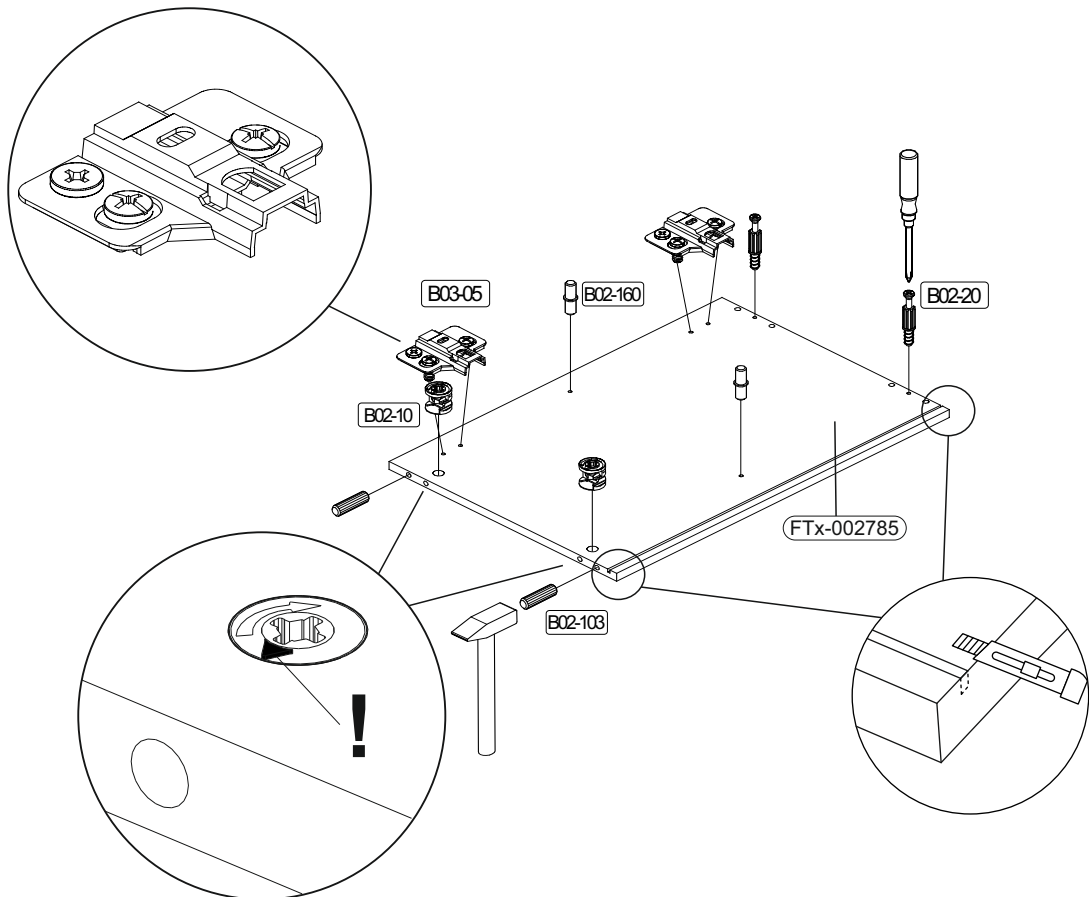
1

											
		2x	ø15x12mm	2x		2x		2x		2x	8x30



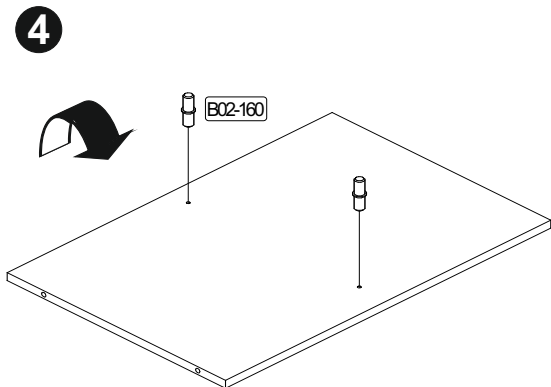
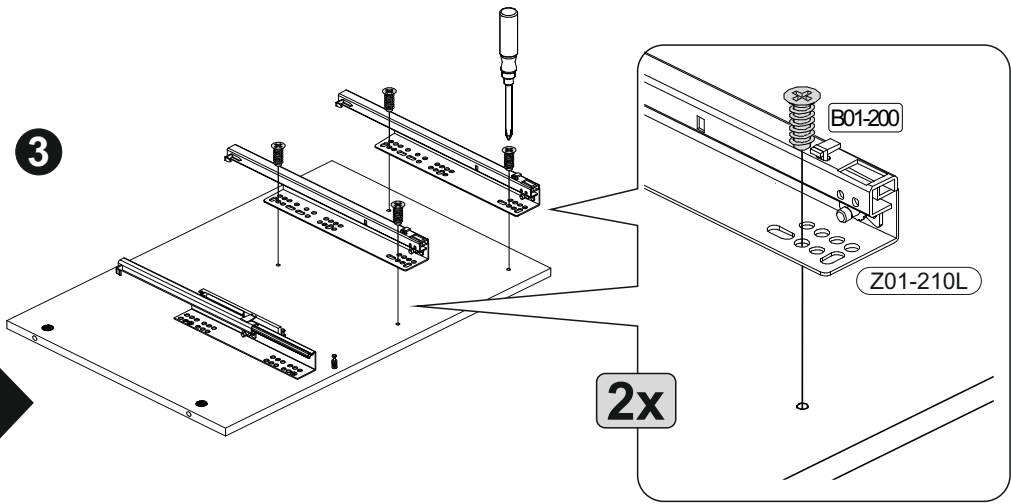
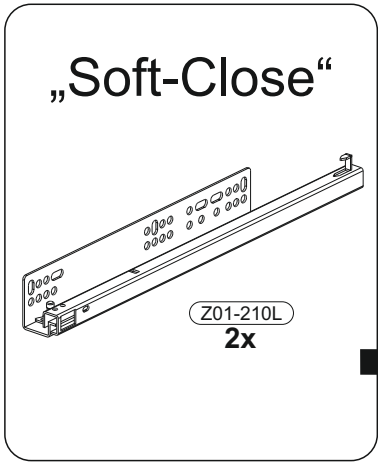
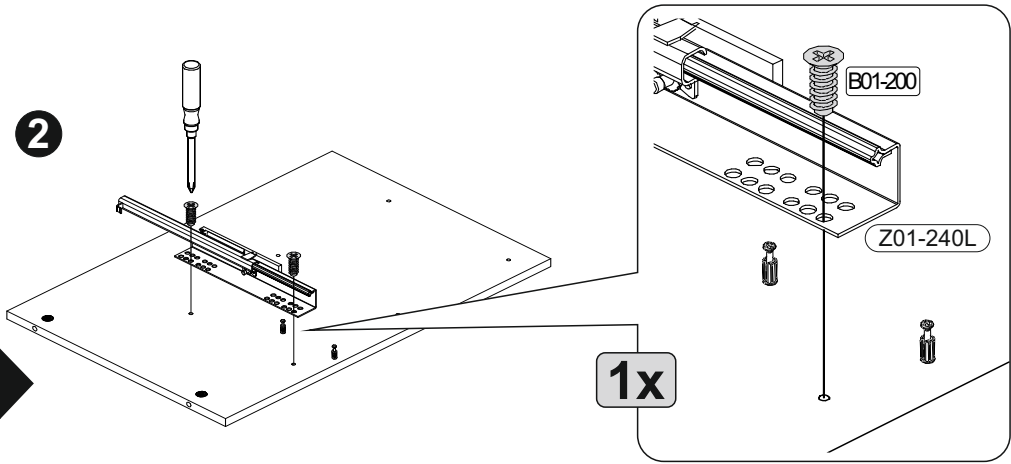
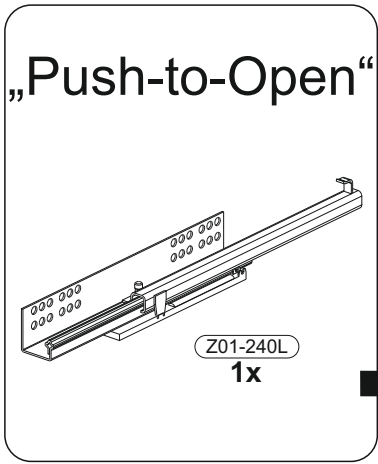
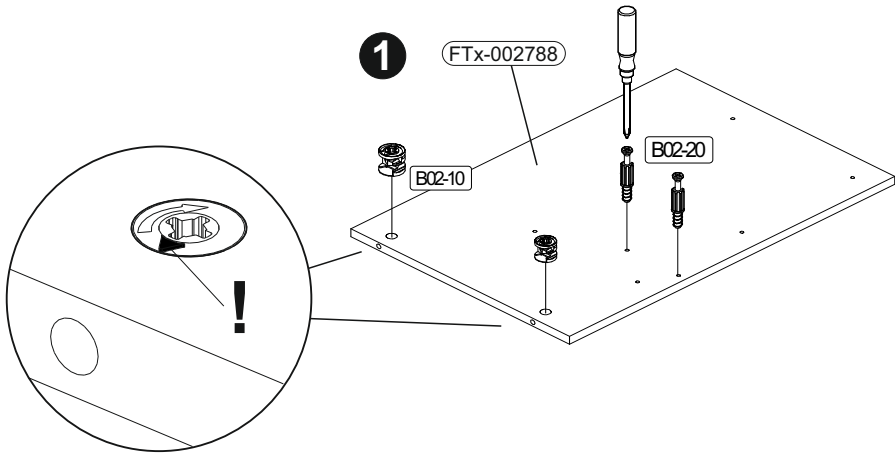
2

											
		2x	ø15x12mm	2x		2x		2x		2x	8x30



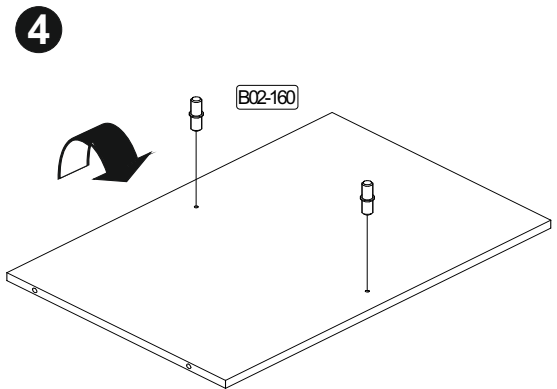
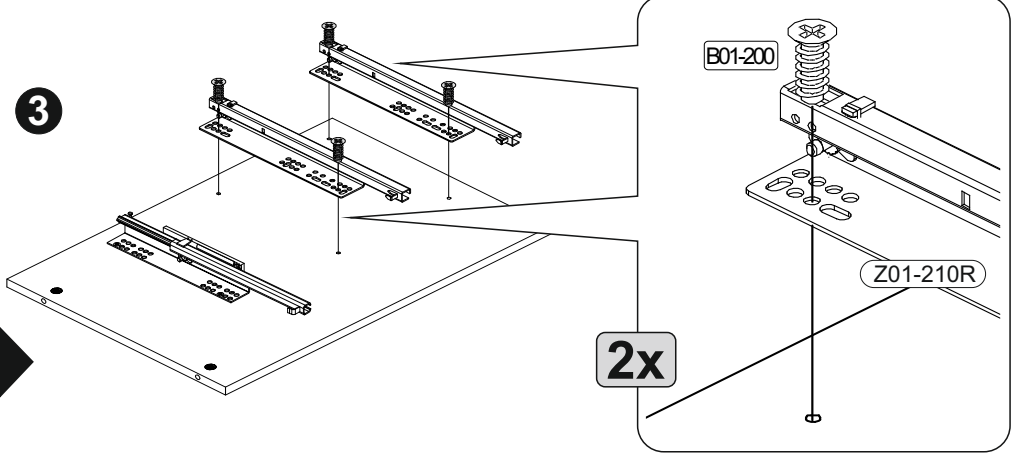
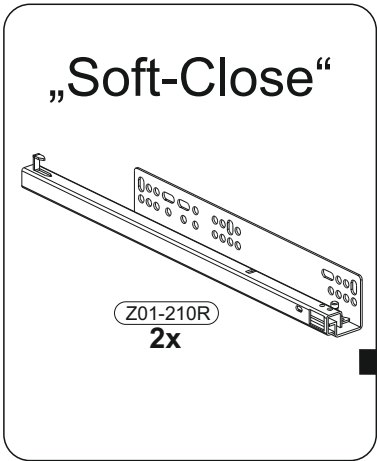
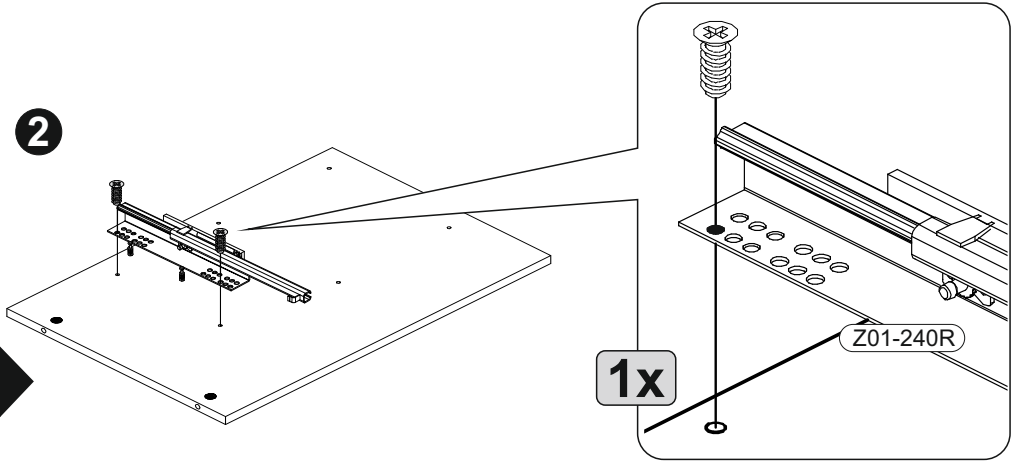
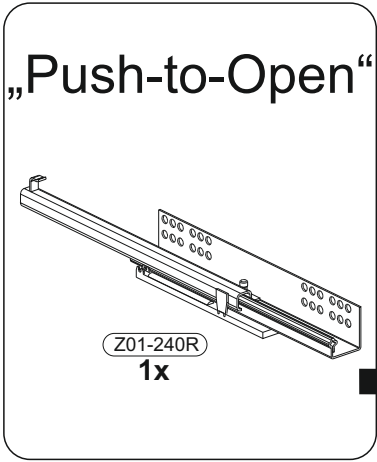
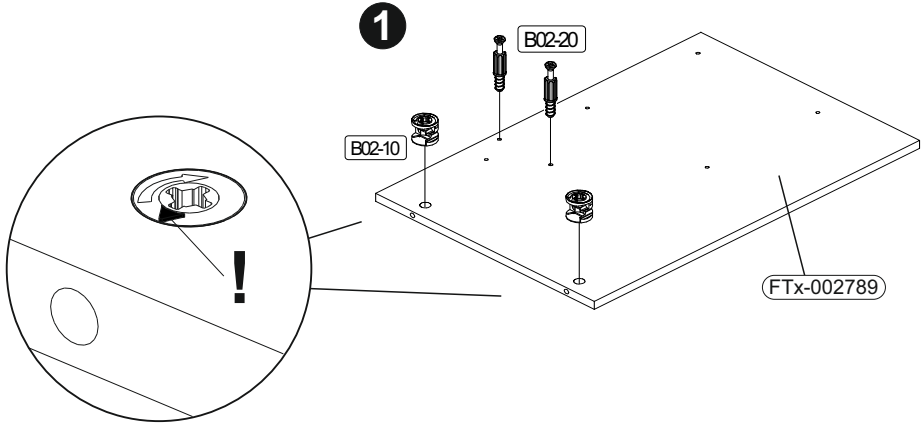
3

	2x	2x	6x	2x	6,3x13	2x	
	ø15x12mm						



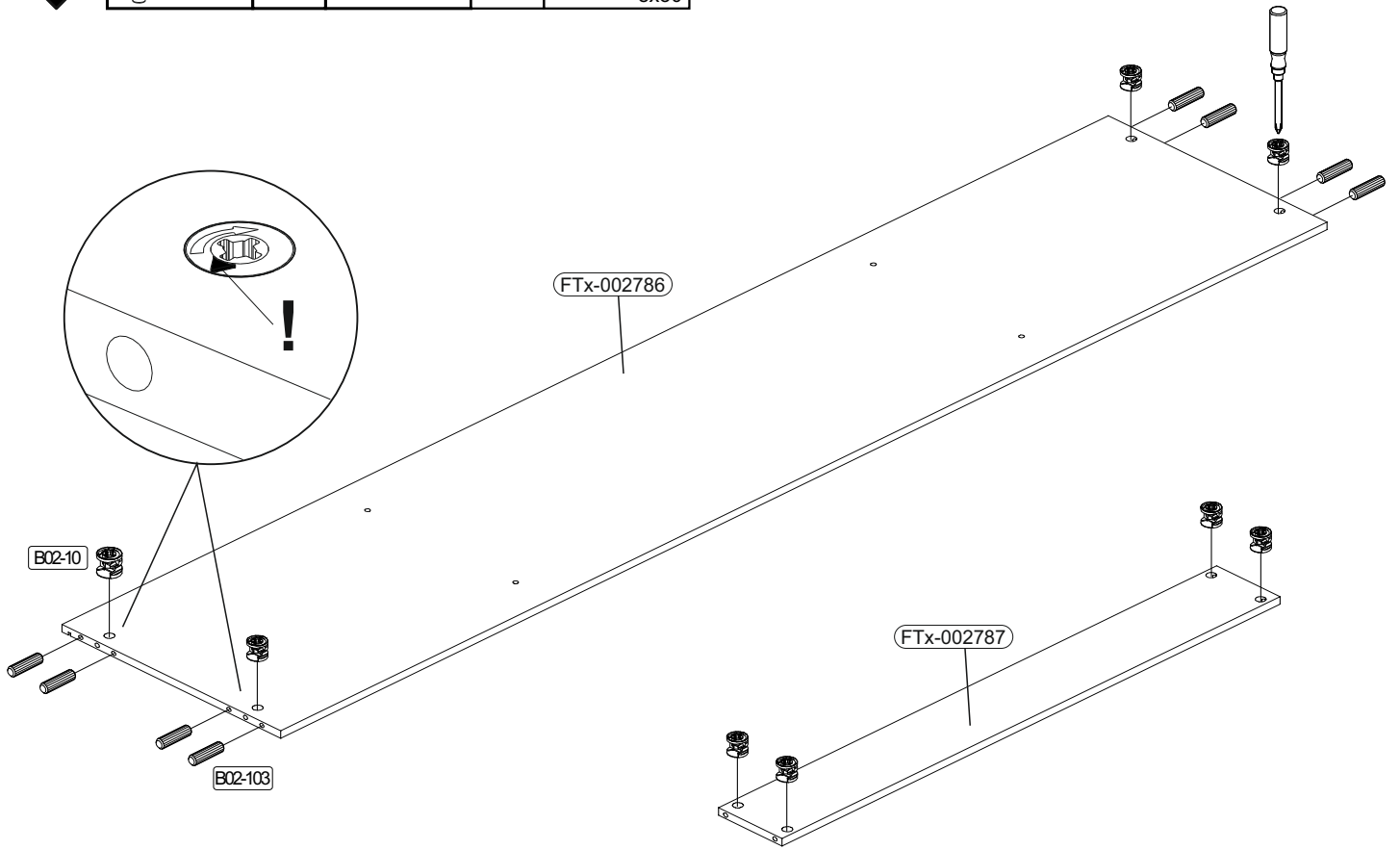
4

	B02-10		B02-160		B01-200		B02-20	
	2x	$\varnothing 15 \times 12 \text{mm}$	2x		6x	$6,3 \times 13$	2x	



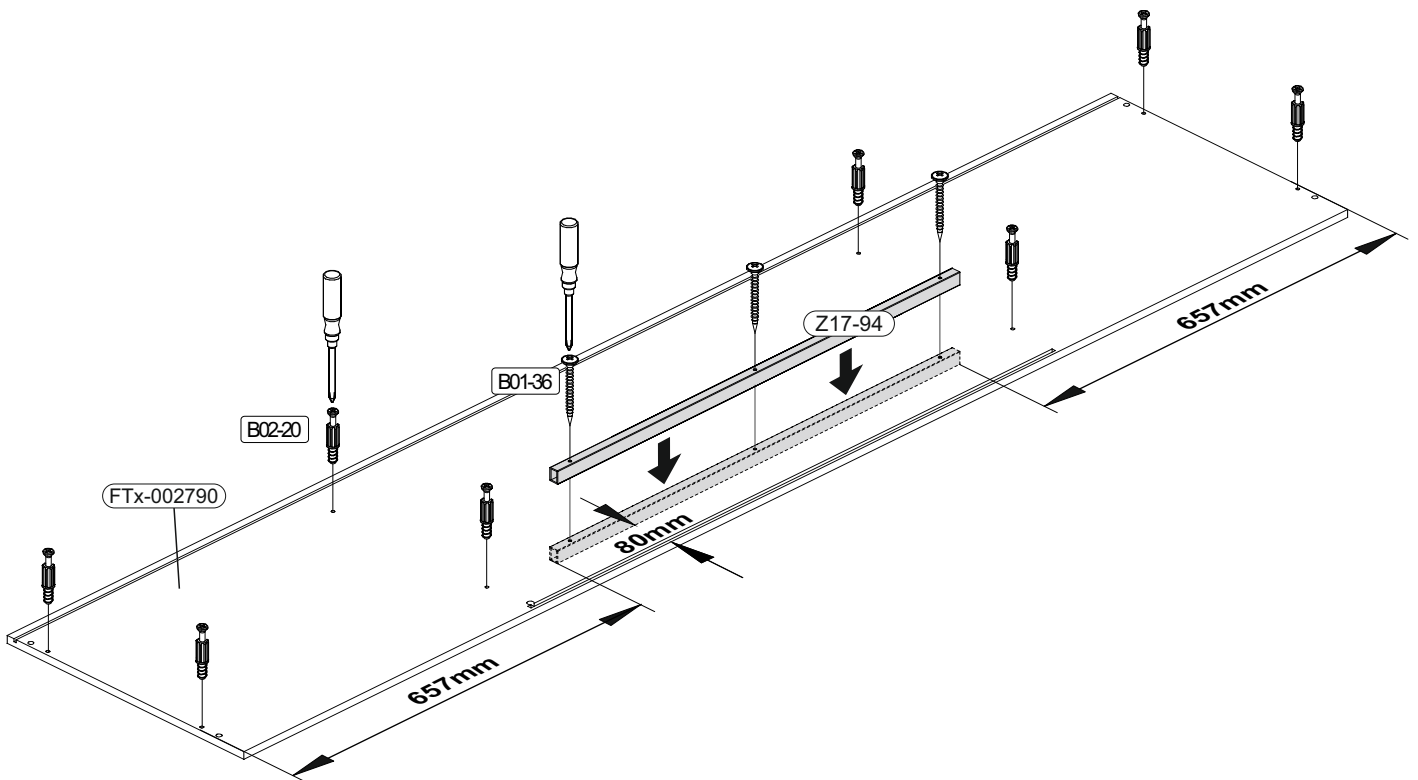
5

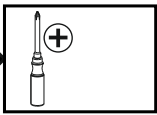
	B02-10	B02-103	B02-103	
	8x	ø15x12mm	8x	8x30



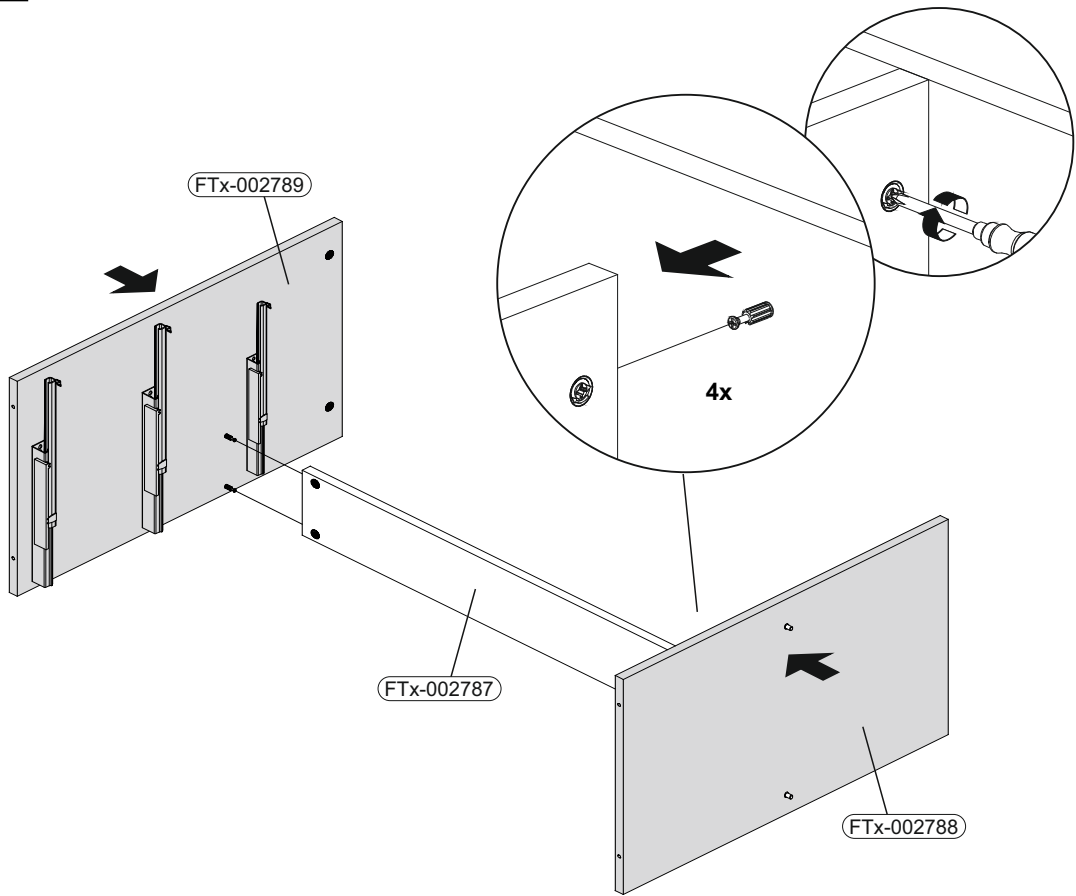
6

	B02-20	B01-36	B01-36	
	8x	3x	3x	4.0x40

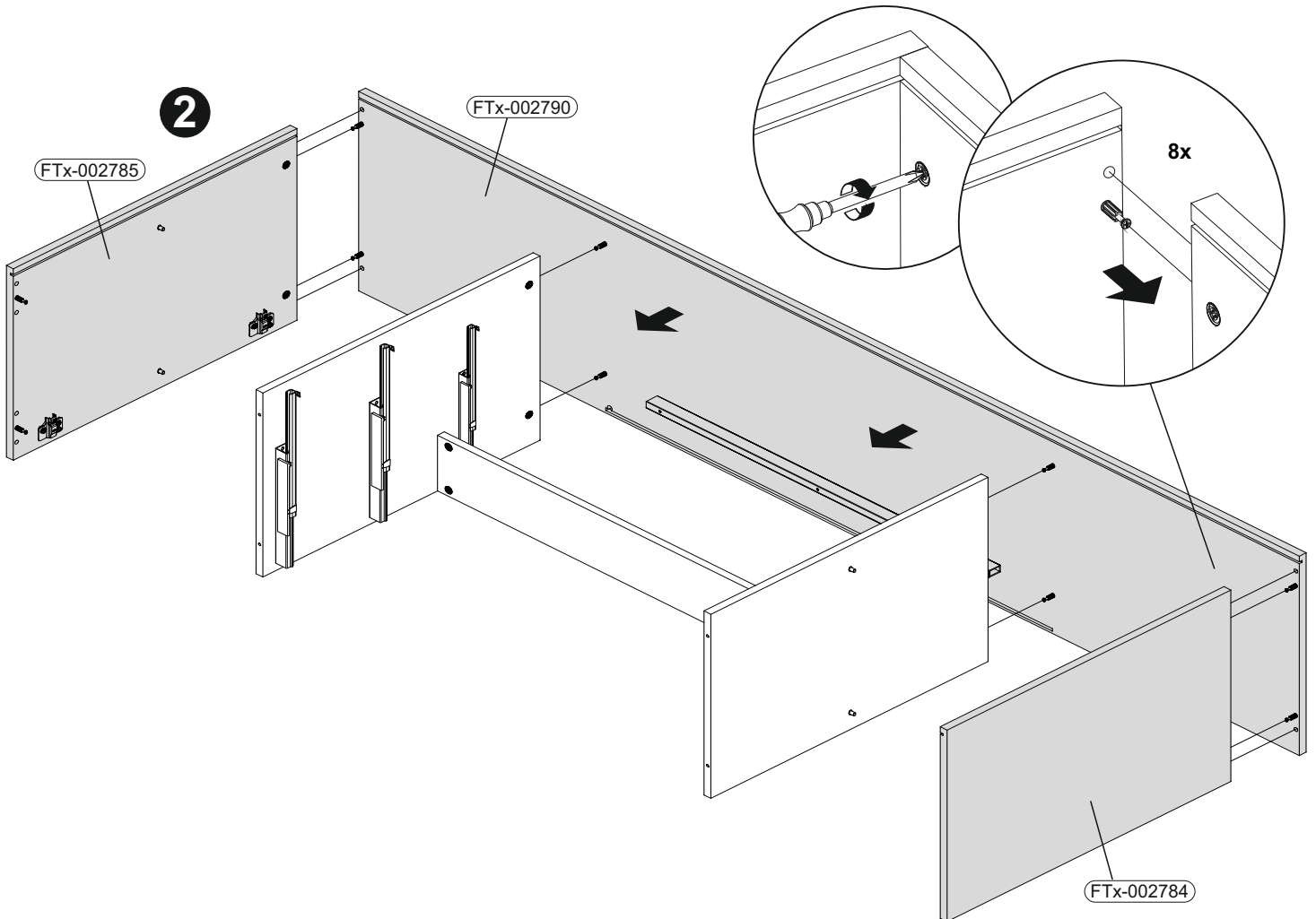


7 


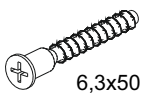
1

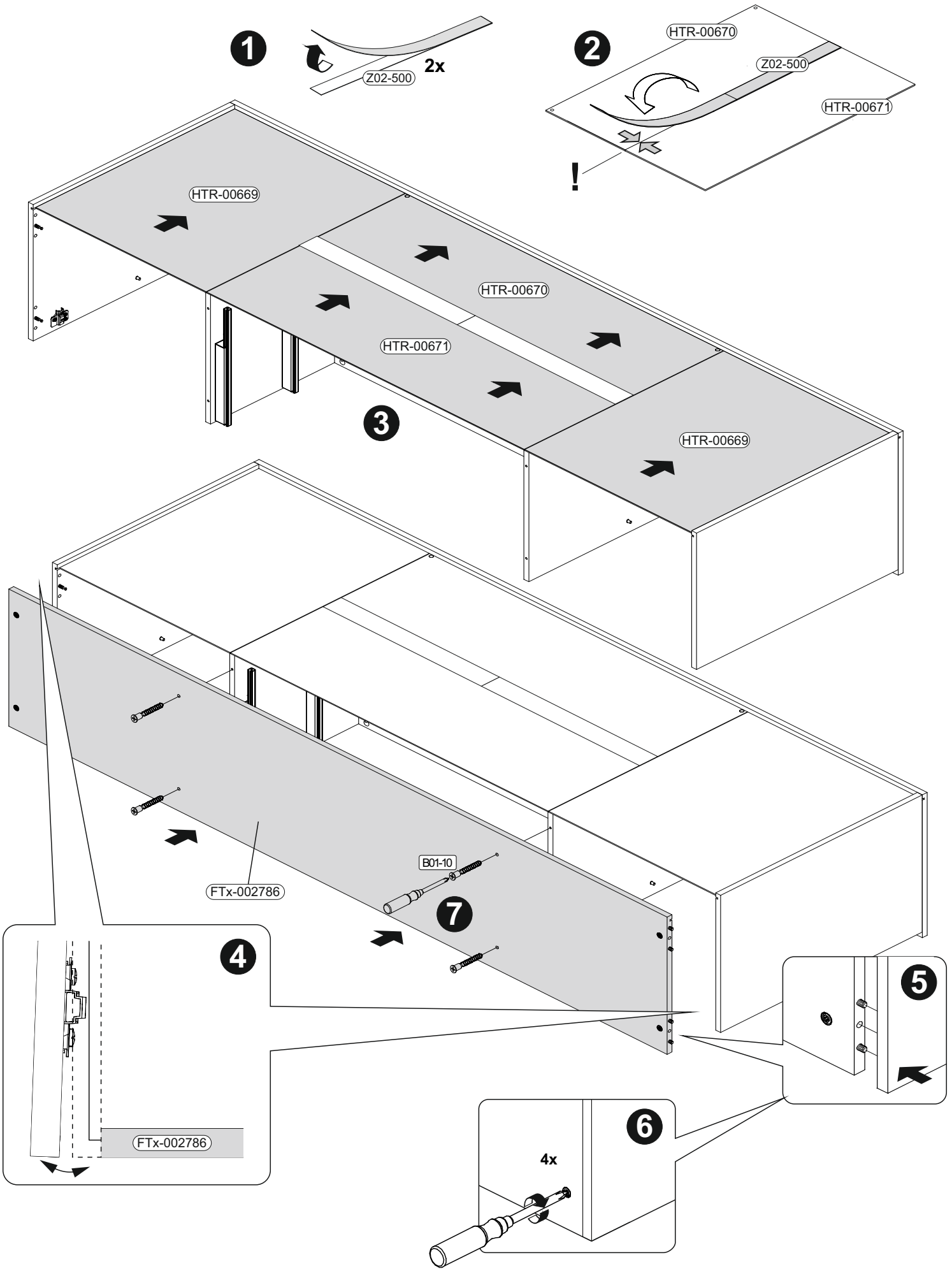


2



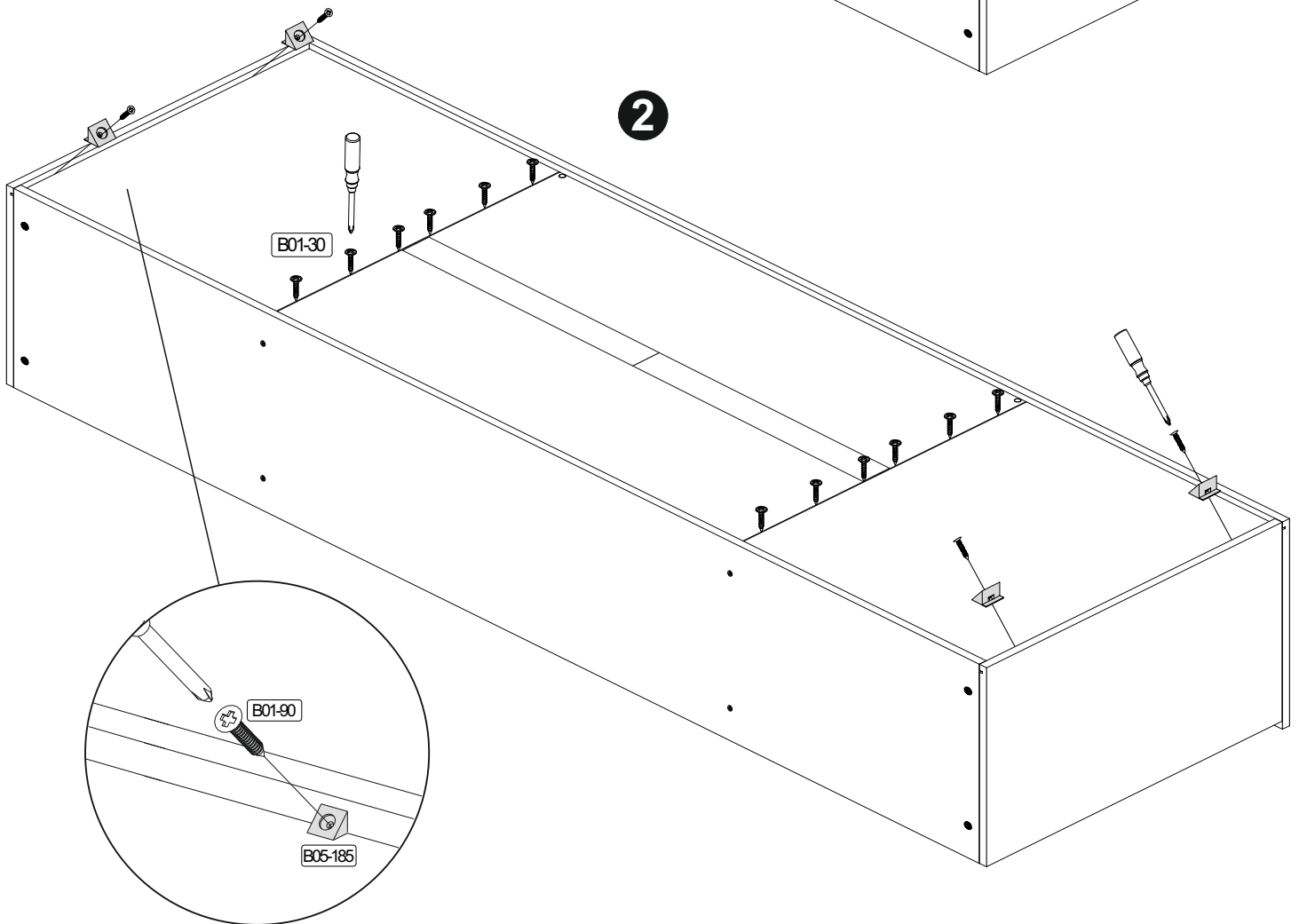
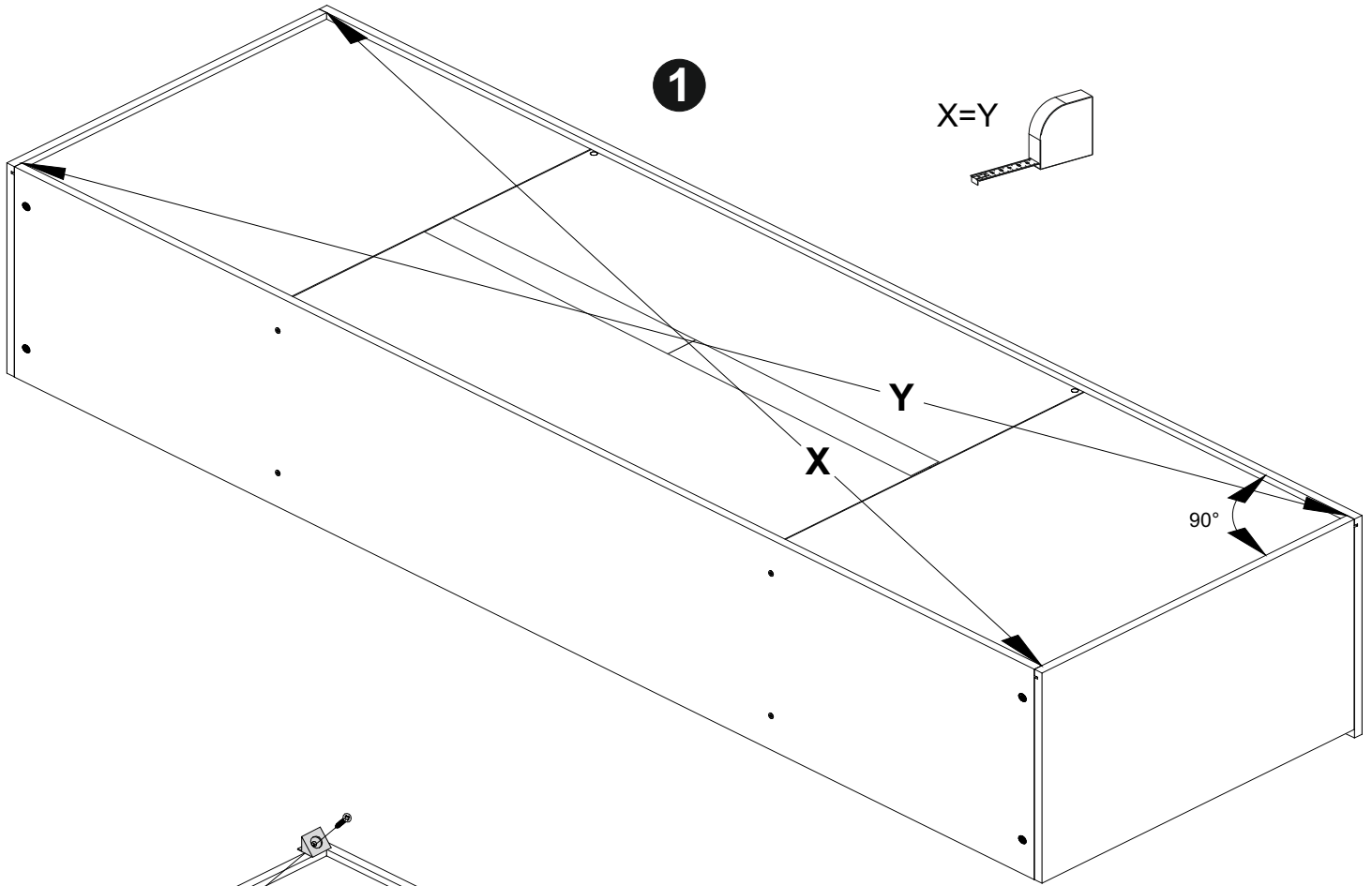
8

	B01-10	
4x		6,3x50



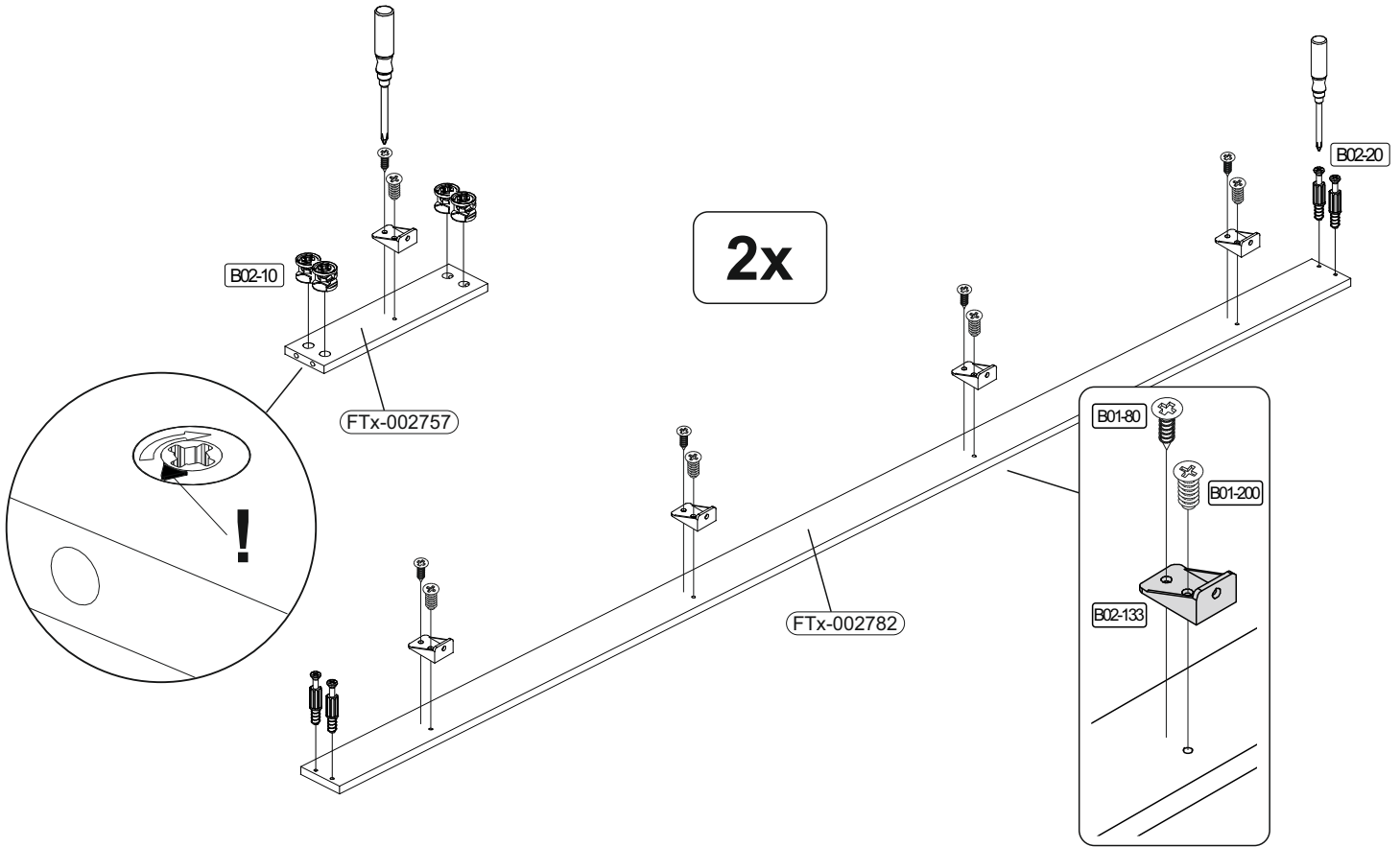
9

B01-30	B05-185	B01-90			
12x	3x16	4x	4x		3,5x20

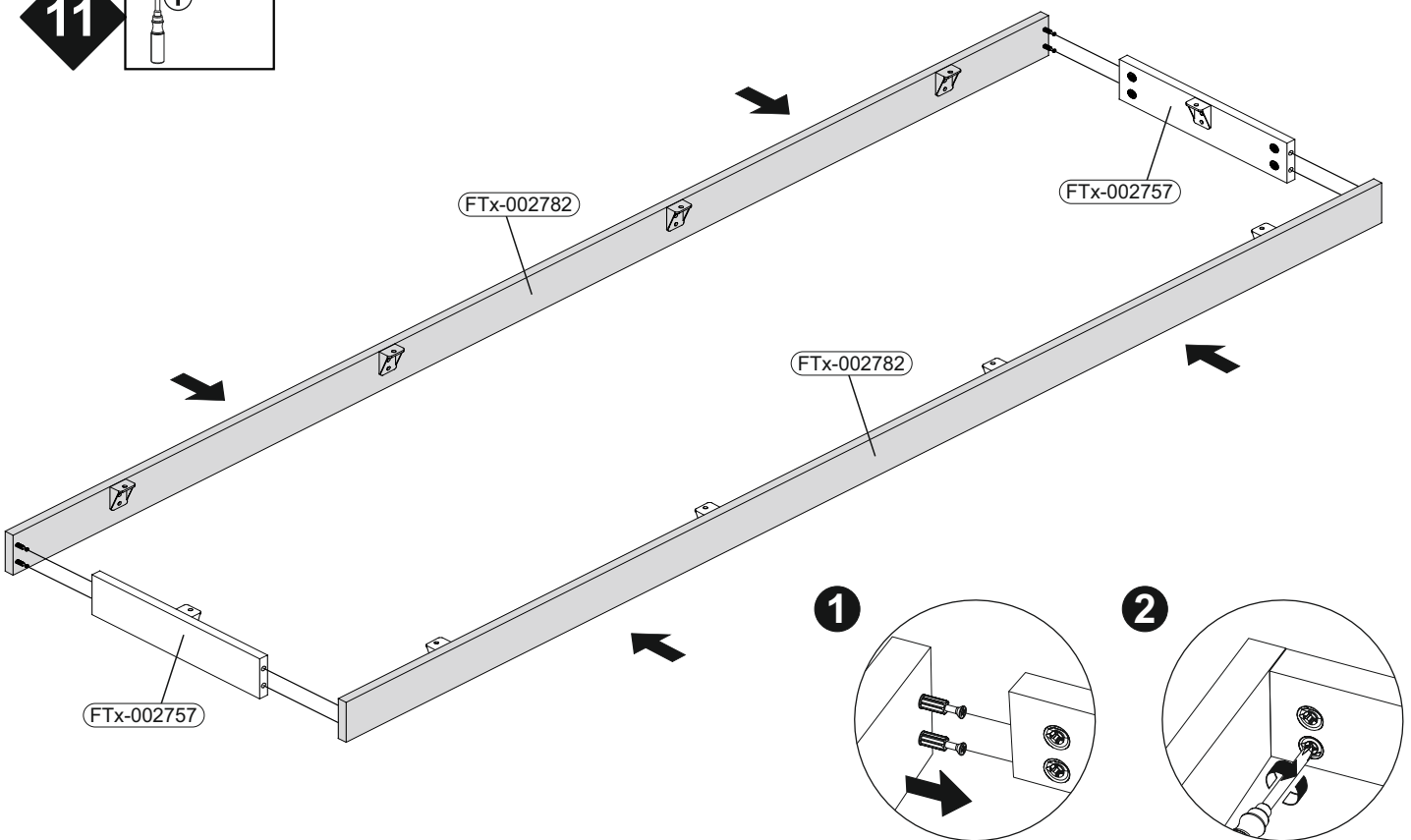
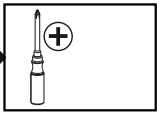


10



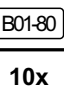

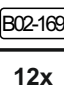

	8x	ø15x12mm	10x	10x	10x	10x	8x	

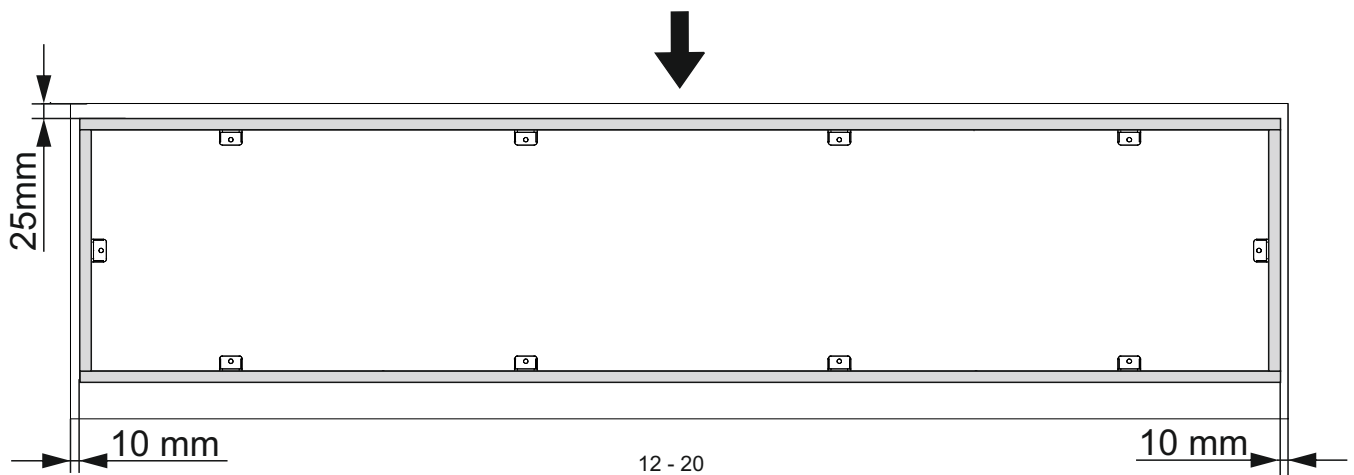
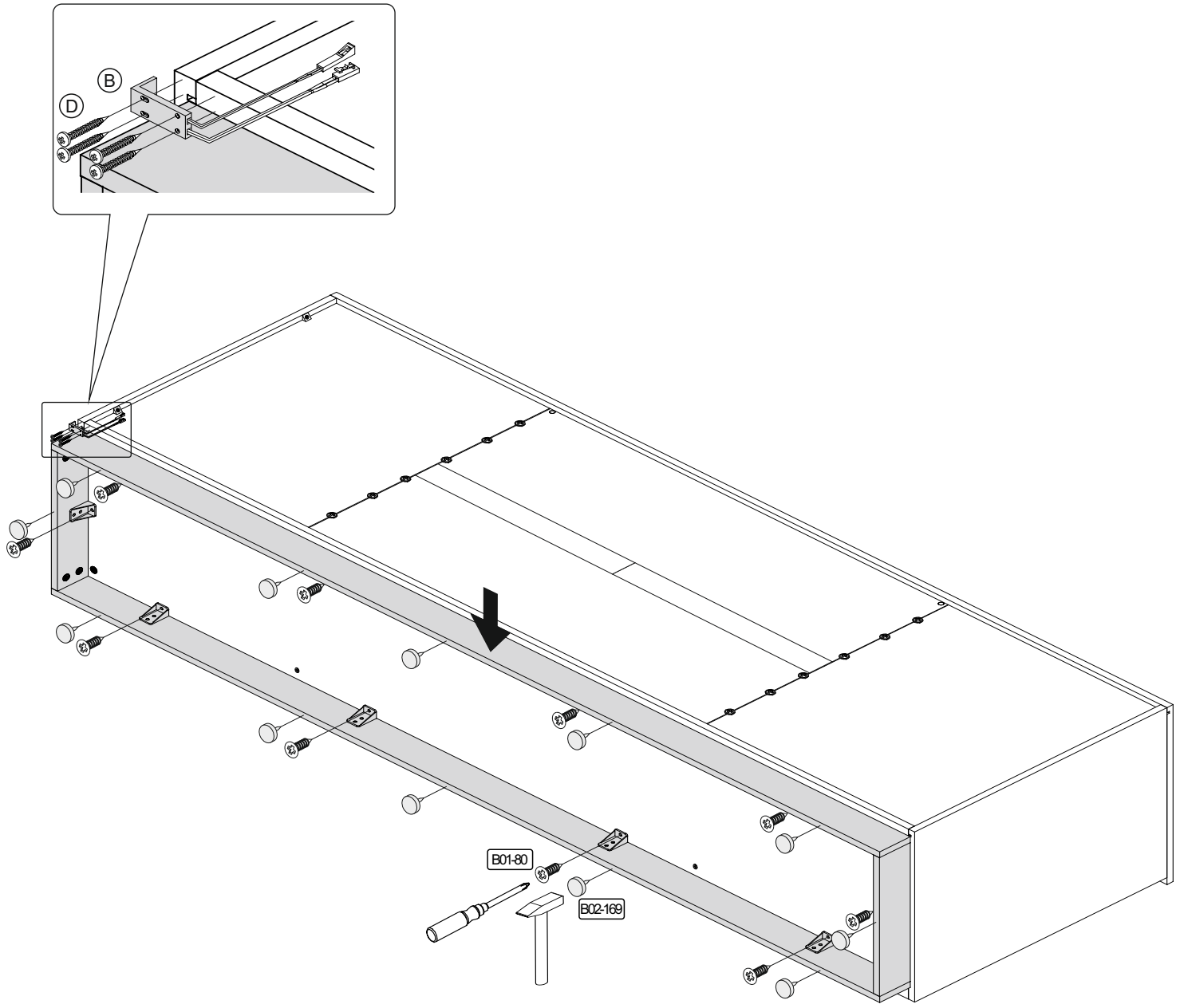


11

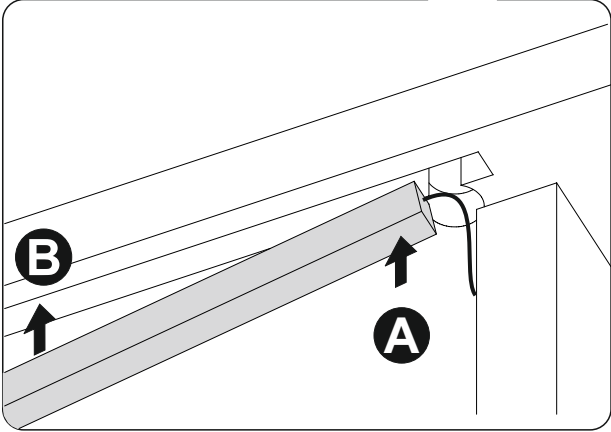
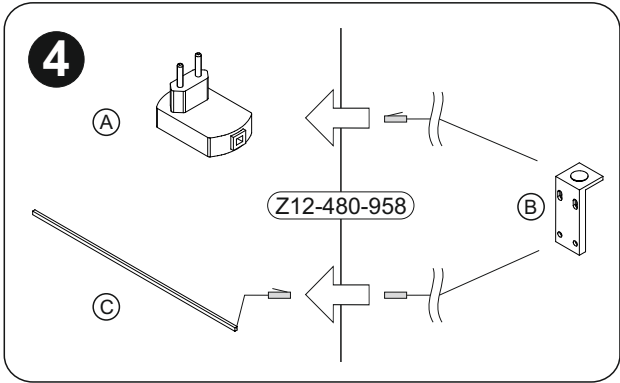
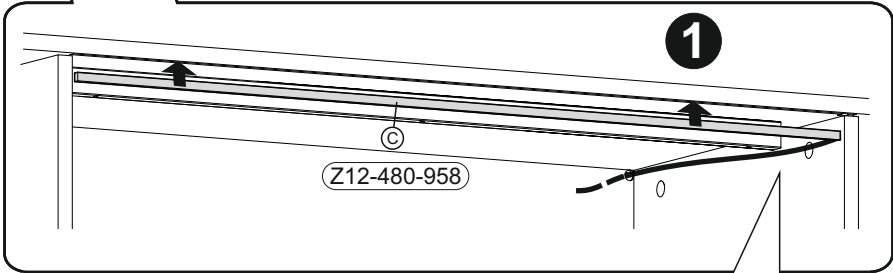
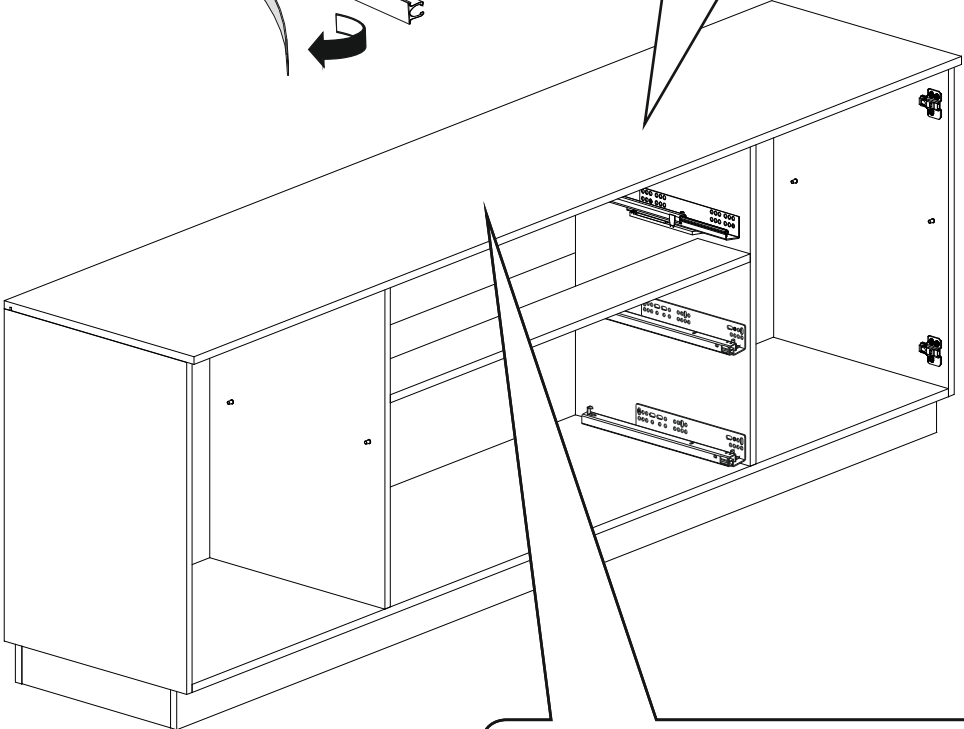
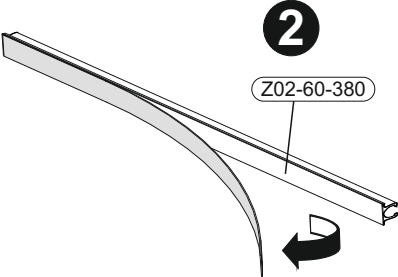
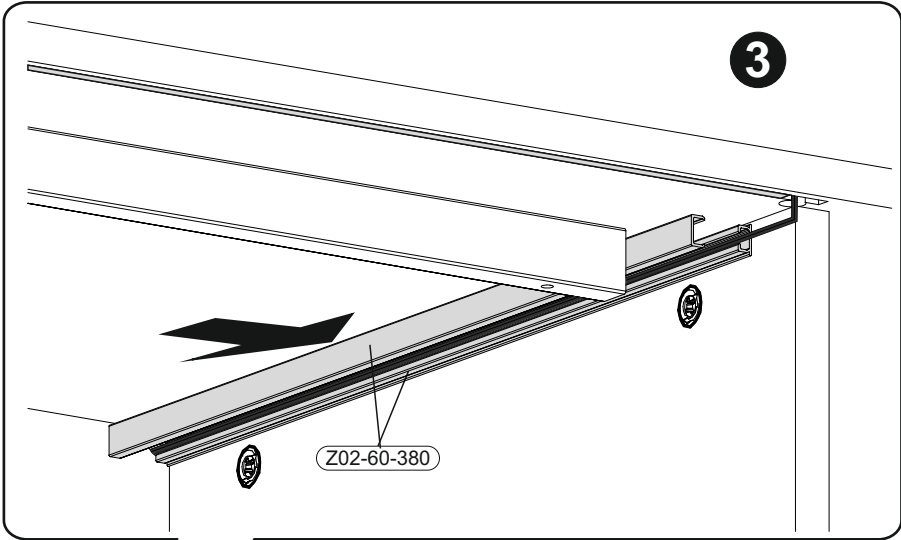


12

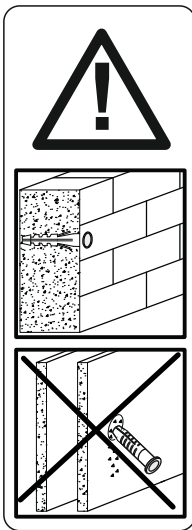
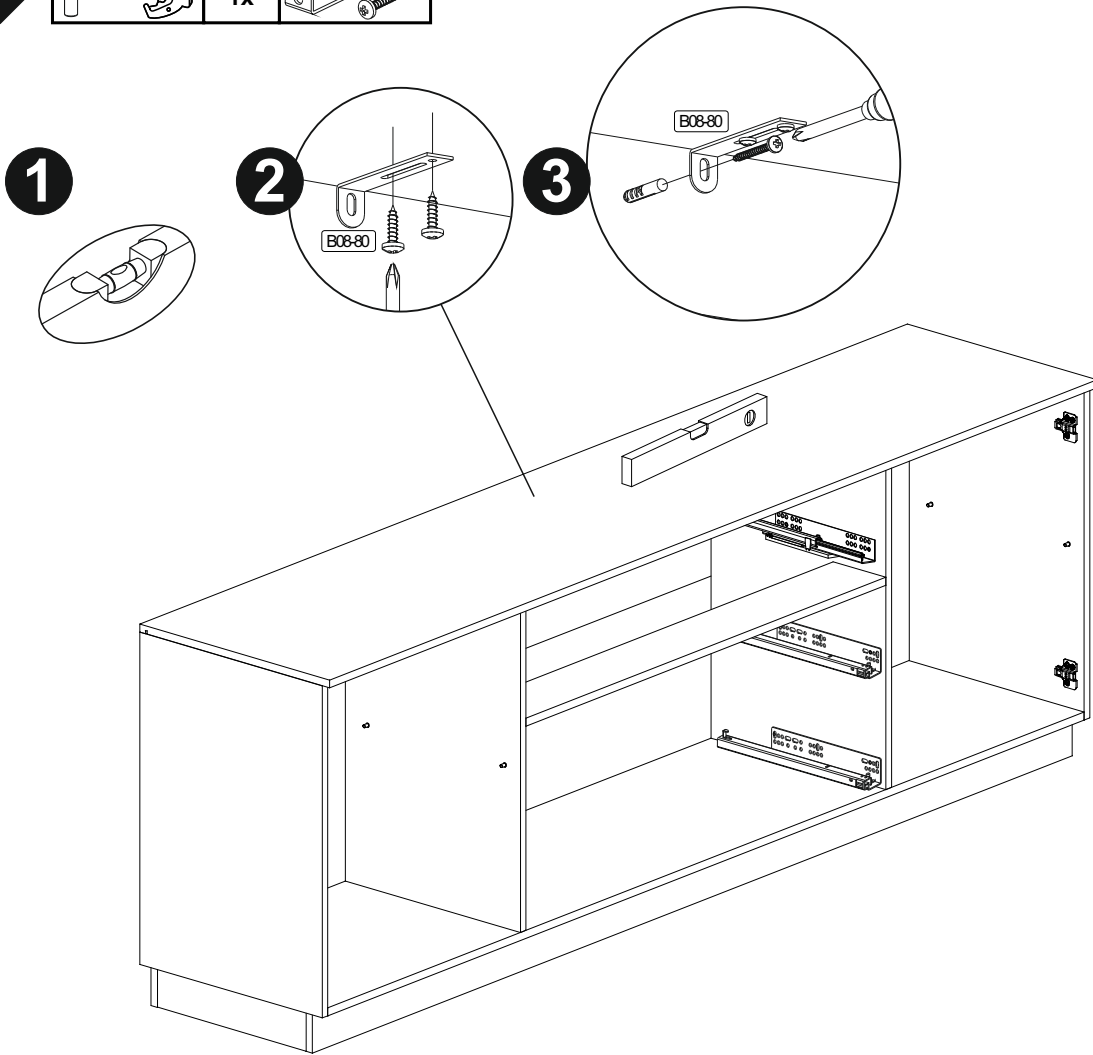
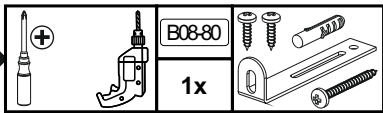
		 B01-80 10x	 3,5x13	 B02-169 12x	 ø12mm
--	--	---	--	--	---





13



14

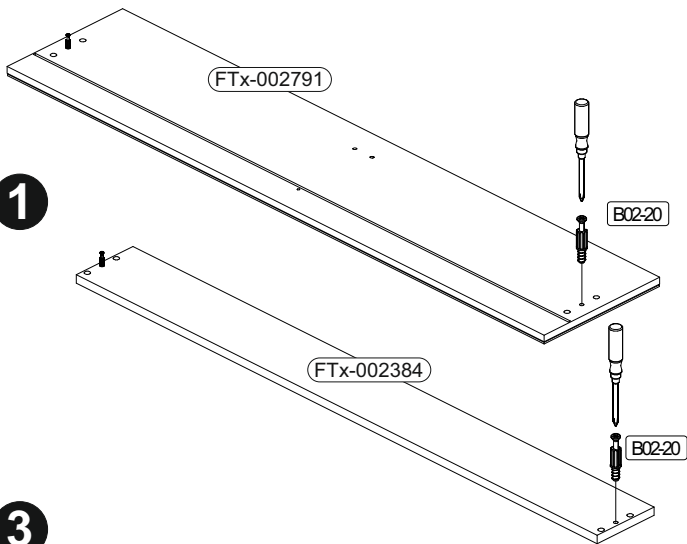


 Achtung • Attention • Attenzione • Opgelet • Uwaga • Pozor • Figyelem • Atenție • Dikkat • Внимание • Fara • Vaara • Fare • Peligro 	
(D)	Wandbefestigung dient als Kippschutz - unbedingt anbringen! Bei einigen Wandtypen kann ein Spezialdübel erforderlich sein!
(GB)	The wall fastening serves to prevent tipping - be absolutely sure to mount it! For certain wall types, a special wall plug may be necessary!
(FR)	La fixation murale sert de protection contre le basculement – à installer impérativement ! Pour certains types de murs il faut des chevilles spéciales !
(TR)	Duvardaki sabitleme, devrilmeye karşı bir emniyet tedbiridir ve mutlaka monte edilmelidir! Bazı duvar tiplerinde bunun için özel bir dübel gerekli olabilir!
(IT)	Il fissaggio alla parete serve da protezione anti-ribaltamento – attaccarla assolutamente! Per alcune strutture di parete può essere necessario un tassello speciale!
(NL)	Bevestiging aan de muur dient als kantelbescherming – zeker en vast bevestigen! Bij enkele muurtypes is een speciale plug misschien vereist!
(RU)	Обязательно установите крепление на стене во избежание опрокидывания! Для некоторых типов стен может потребоваться специальный дюбель!
(CZ)	Montáž na stěnu slouží jako ochrana proti převrnutí – bezpodmínečně umístěte! U některých typů stěn může být zapotřebí speciální hmoždinka!
(HU)	A terméket a falhoz kel rögzíténi, különben az felborulhat! Egyes faltípusoknál speciális tiplit kell használni!
(RO)	Sistemul de fixare la perete servește ca protecție la răsturnare - de montat obligatoriu! Pentru unele tipuri de pereți este posibil să fie necesar un diblu special!
(PL)	Mocowanie do ściany jest jednocześnie zabezpieczeniem przed przewróceniem – koniecznie zamontować! Do niektórych rodzajów ścian koniecznie zastosować specjalne kołki mocujące.
(SWE)	Väggmontering fungerar som anti-lutnings skydd - det är viktigt att fästa det! En speciell plugg kan behövas för vissa väggtyper!
(FIN)	Seinäkiinnitys toimii kaatumista estävänä suojana - se on ehdottomasti kiinnitettävä! Joihinkin seinätyyppeihin voidaan tarvita erityistappi!
(NOR)	Veggmontering fungerer som anti-vippebeskyttelse - det er viktig å feste det! En spesiell dyvel kan være nødvendig for noen veggtyper!
(DAN)	Vægmontering fungerer som anti-vip beskyttelse - det er vigtigt at fastgøre det! En speciel dyvel kan være påkrævet til nogle vægtyper!
(SK)	Upevnenie na stenu slúži ako ochrana proti prevráteniu – bezpodmienečne použite! Pre niektoré druhy stien môže byť potrebná špeciálna hmoždinka!
(ES)	El montaje en la pared sirve como protección antivuelco: ¡es imprescindible fijarlo! ¡Es posible que se requiera una espiga especial para algunos tipos de paredes!

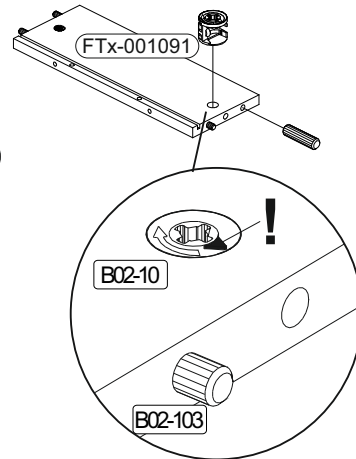
15

		B02-10		B02-20		B02-103		B01-122		B01-30	
		8x	ø15x12mm	8x	16x	8x30	4x	4,0x13	20x	3x16	

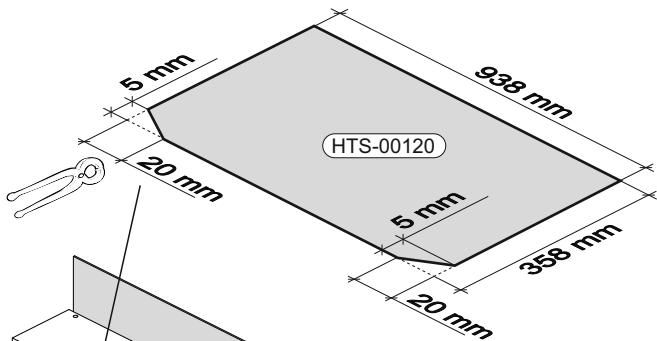
1



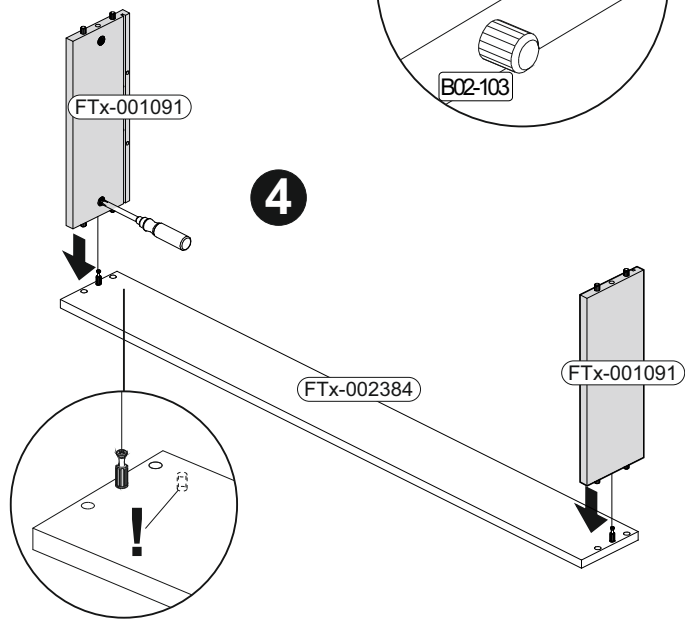
2



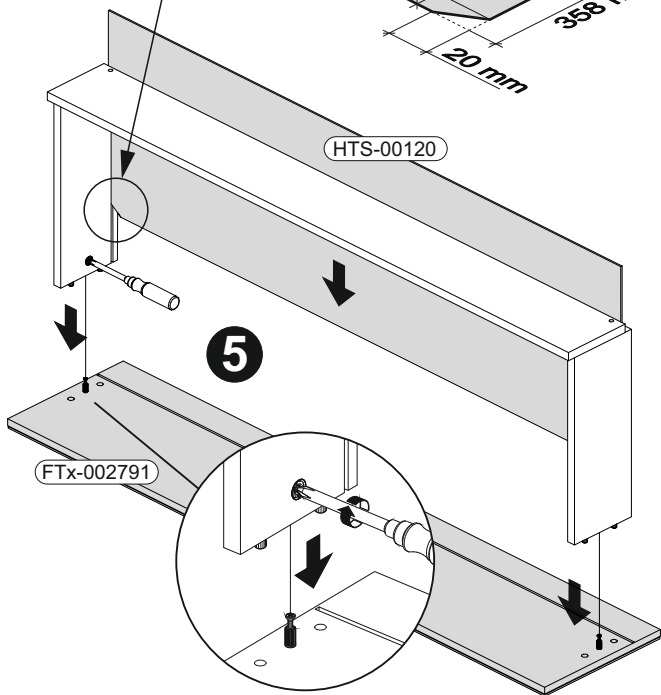
3



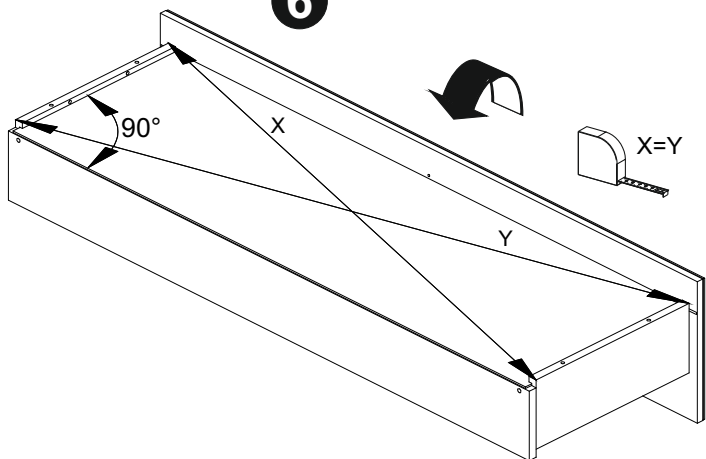
4



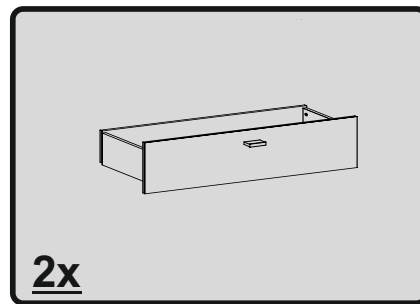
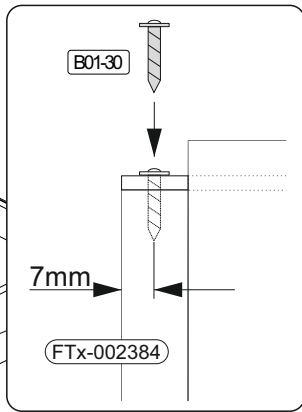
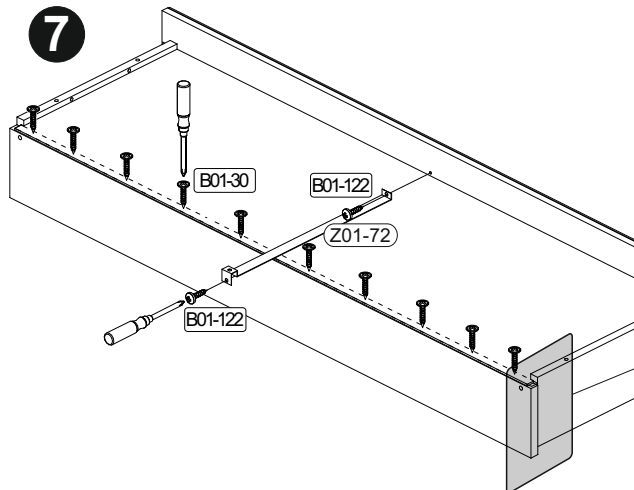
5



6

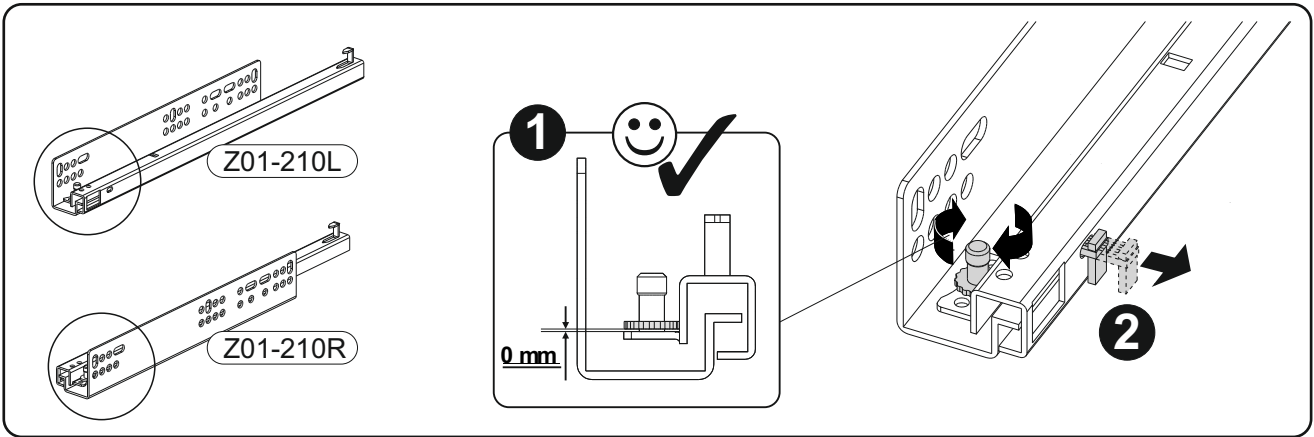


7

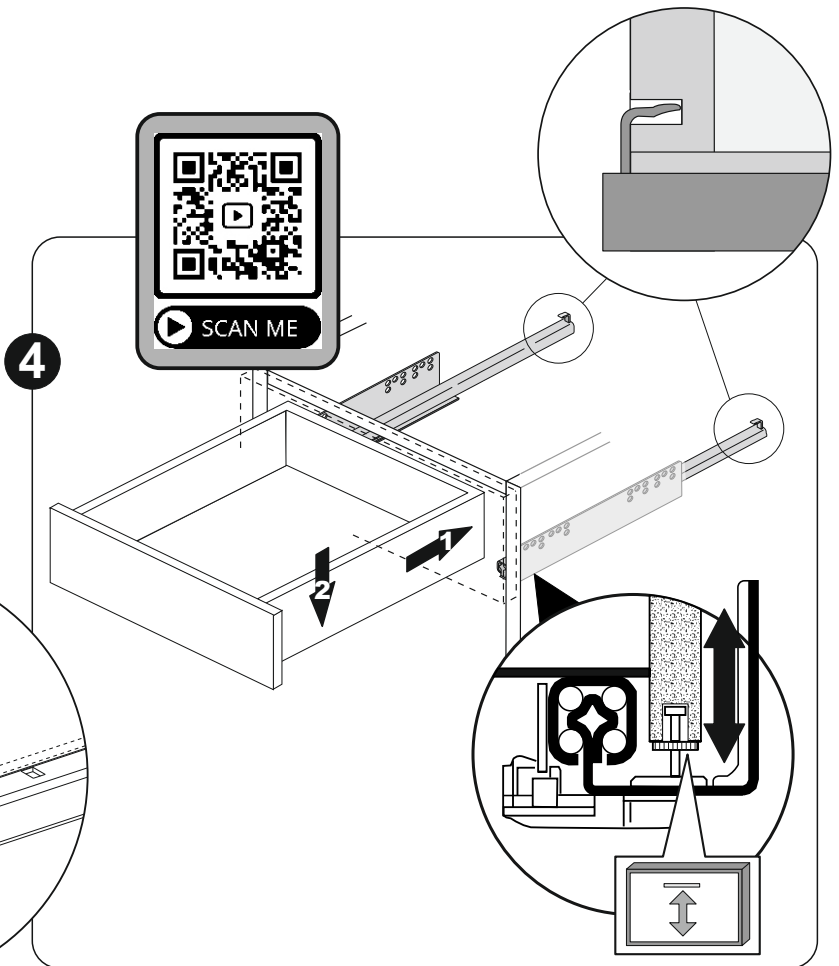
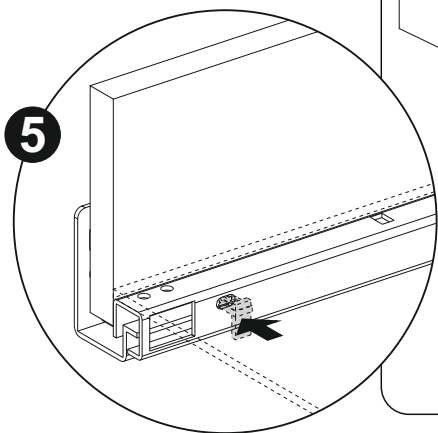
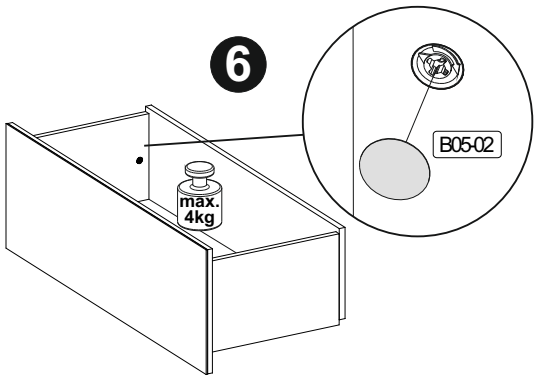
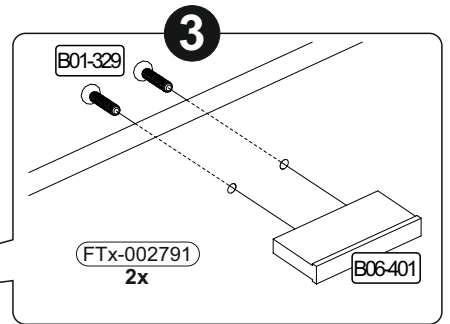
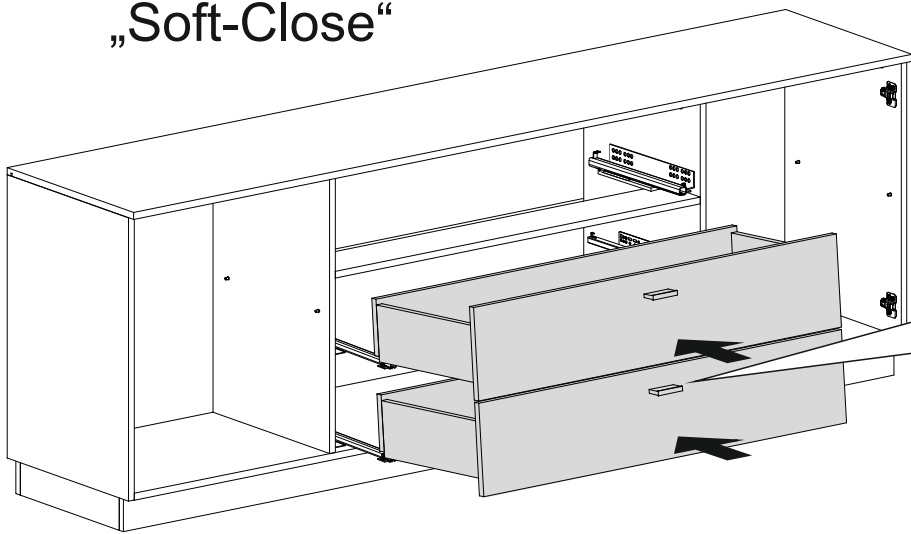


16

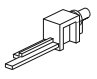
	B06-401		B01-329		B05-02	
	2x		4x	M4x22	8x	ø20mm

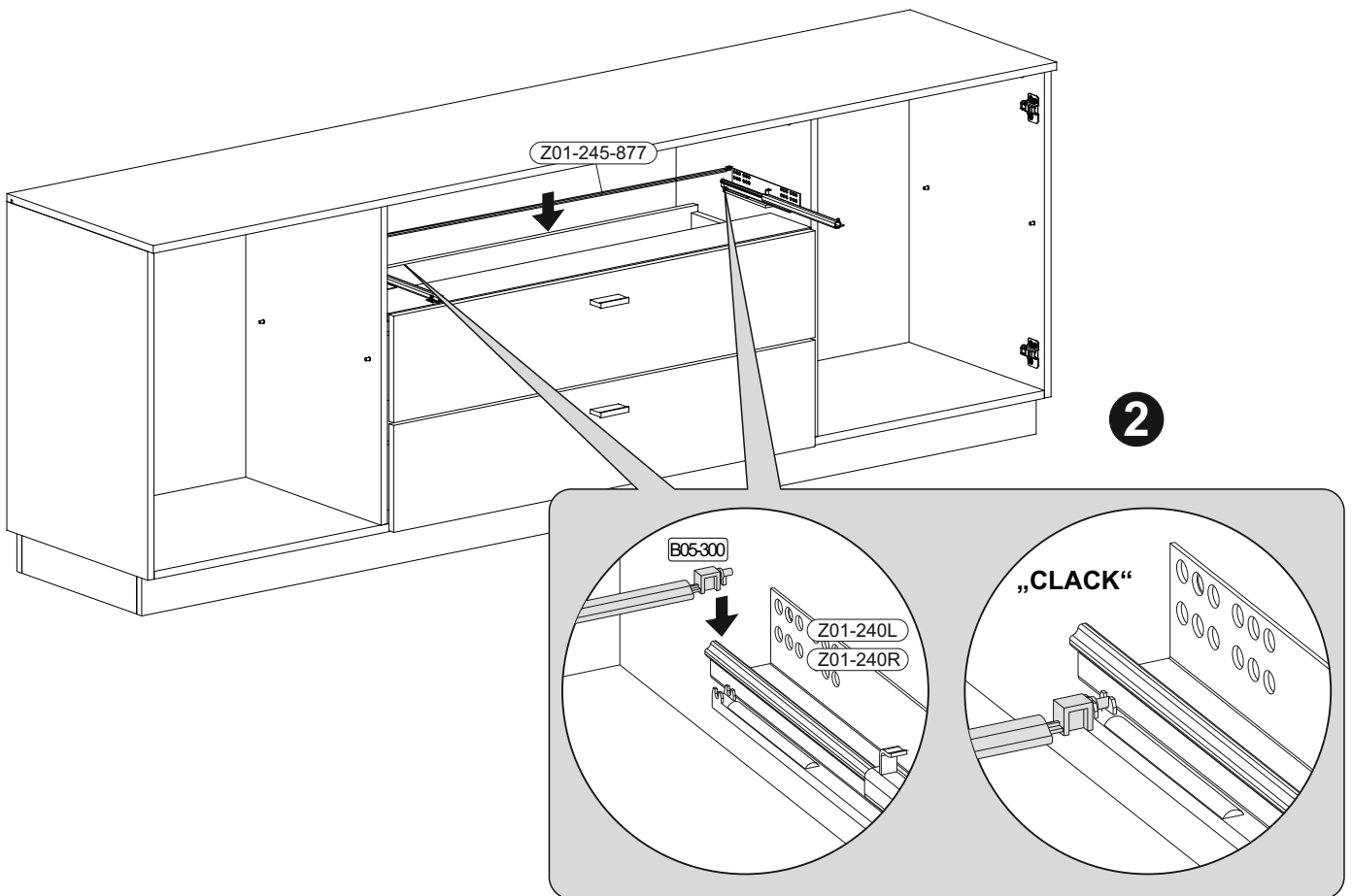
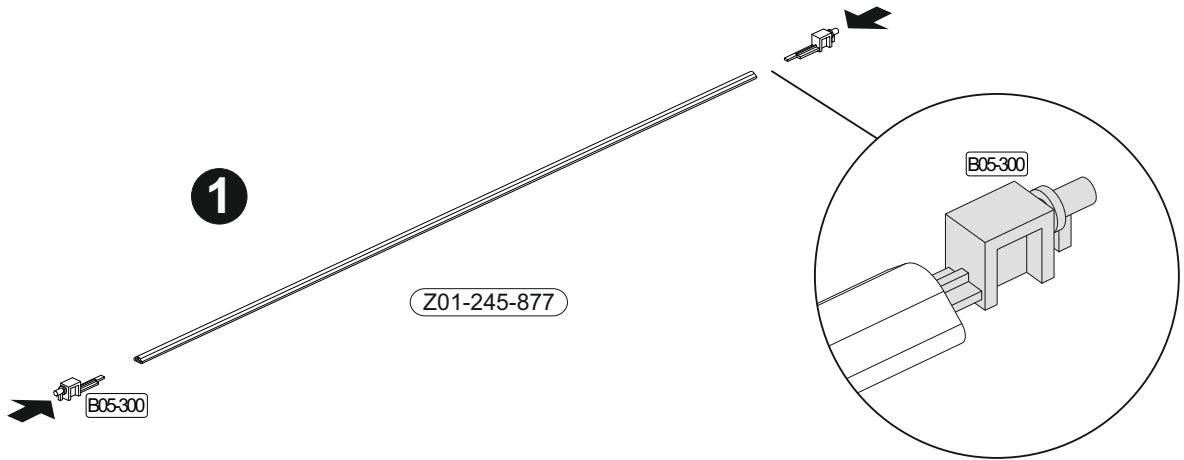


„Soft-Close“



17

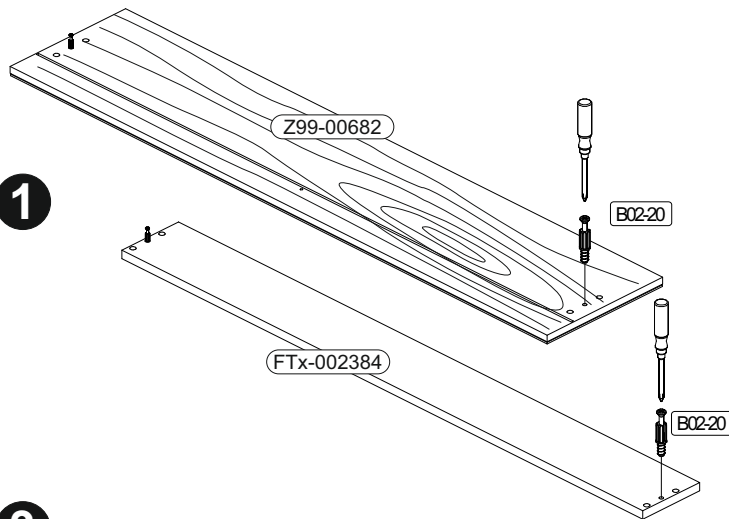
B05-300	
2x	



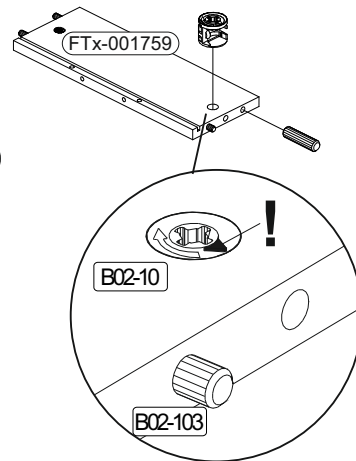
18

		B02-10		B02-20		B02-103		B01-122		B01-30	
		4x	ø15x12mm	4x	8x	8x30	2x	4,0x13	10x	3x16	

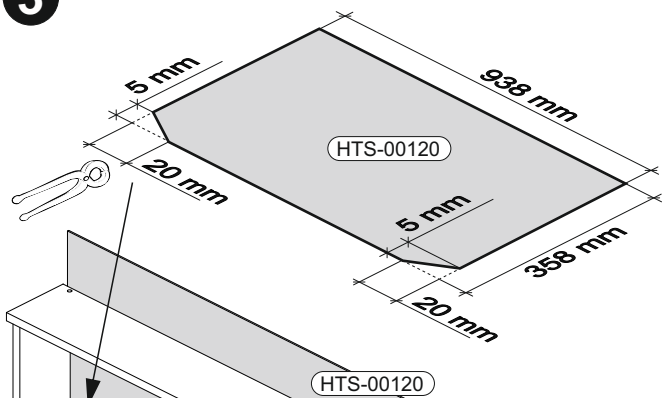
1



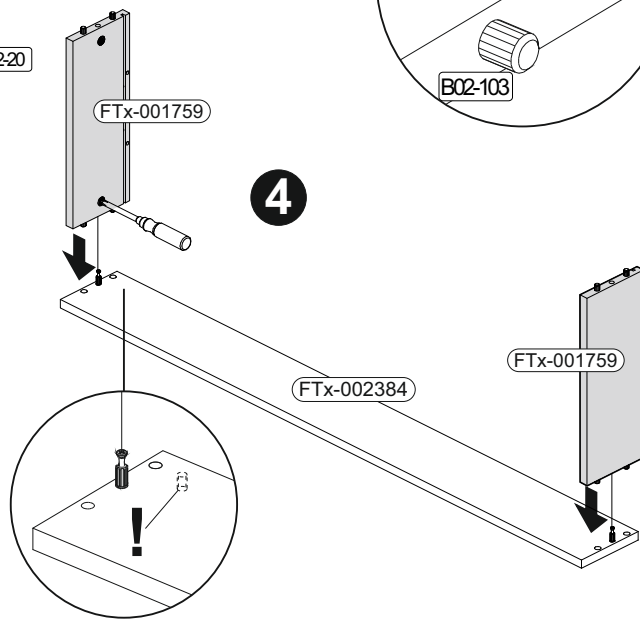
2



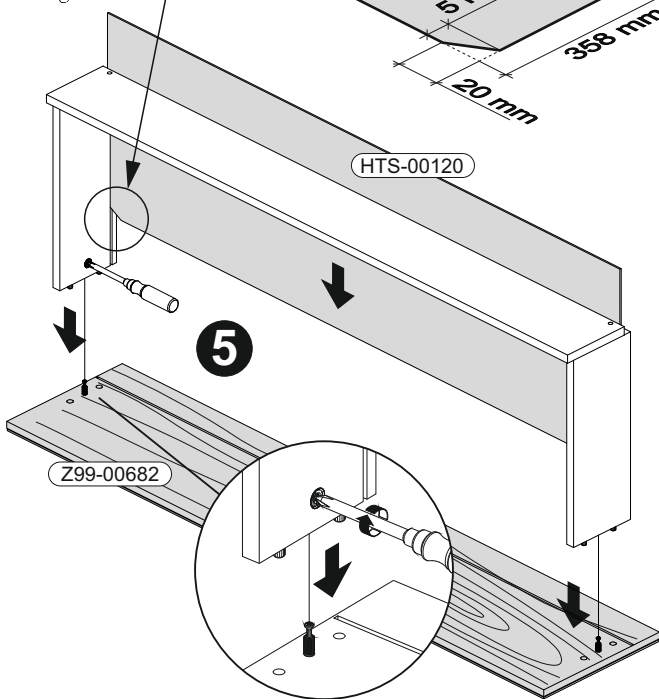
3



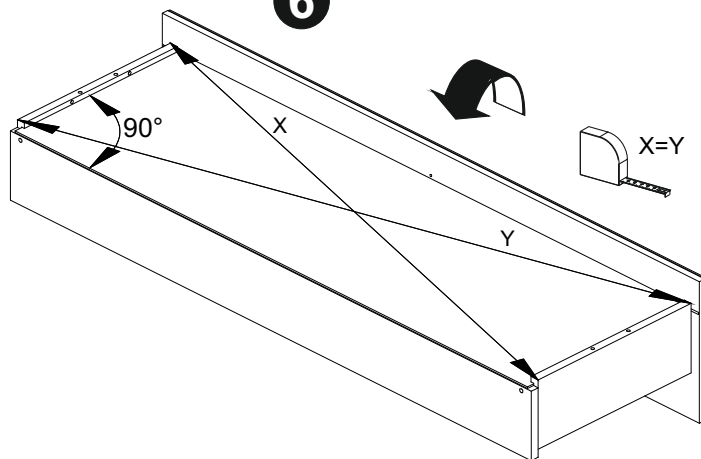
4



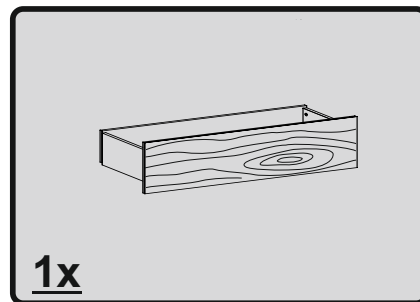
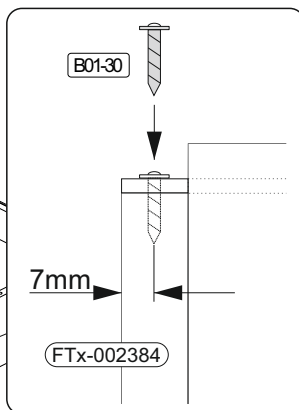
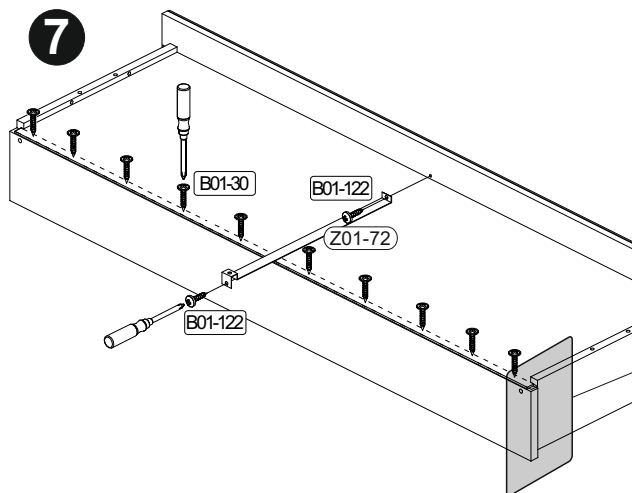
5



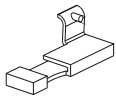
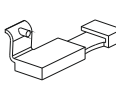

6

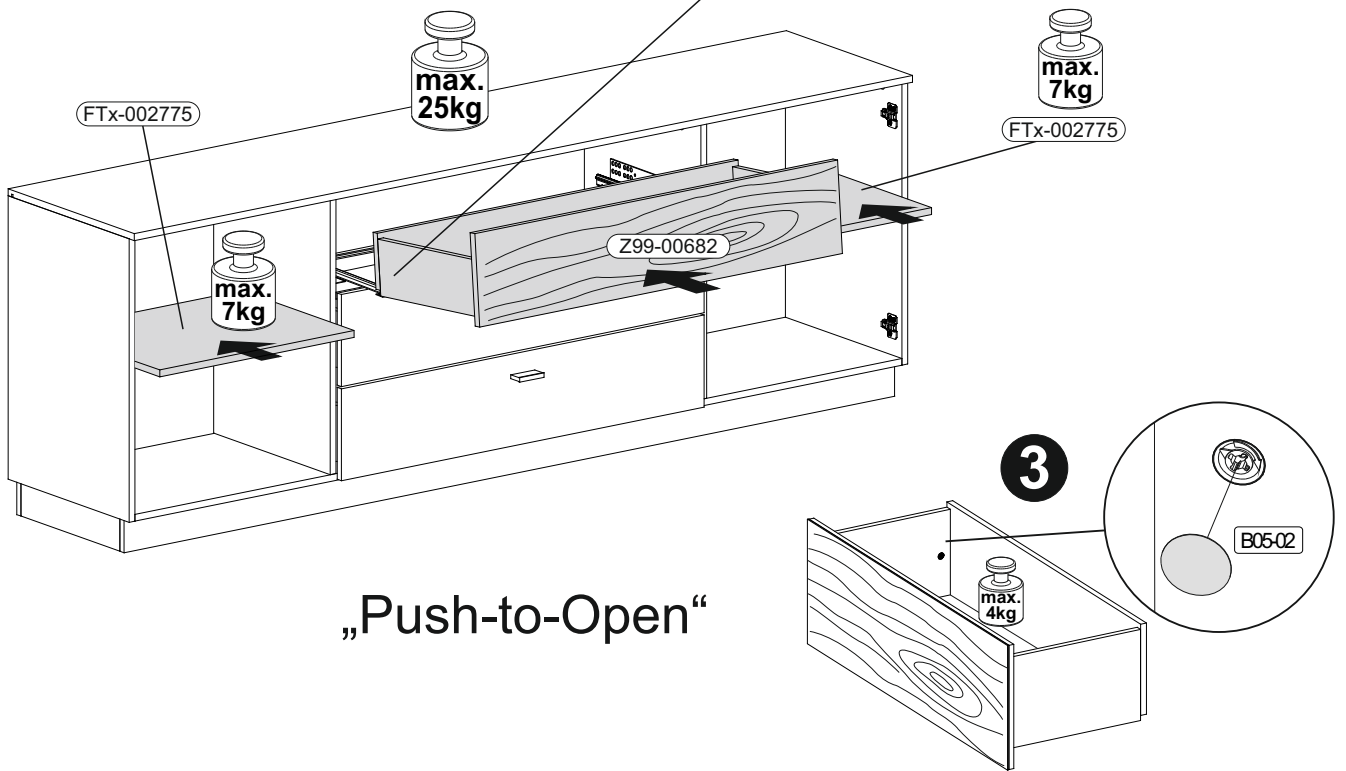
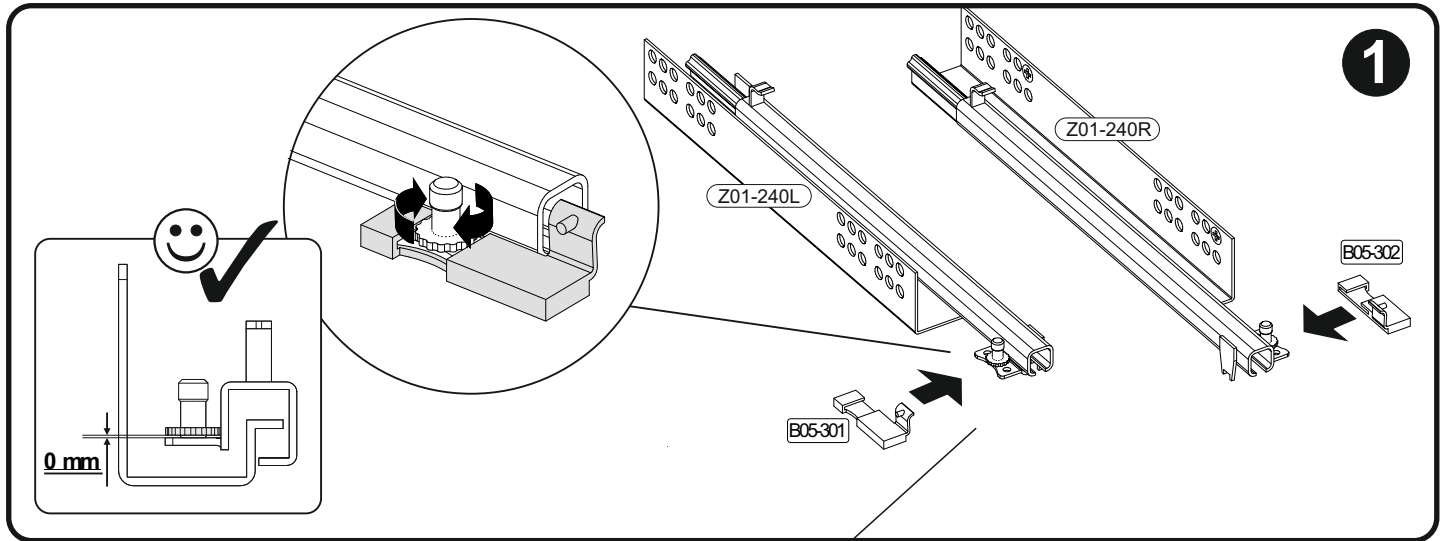


7

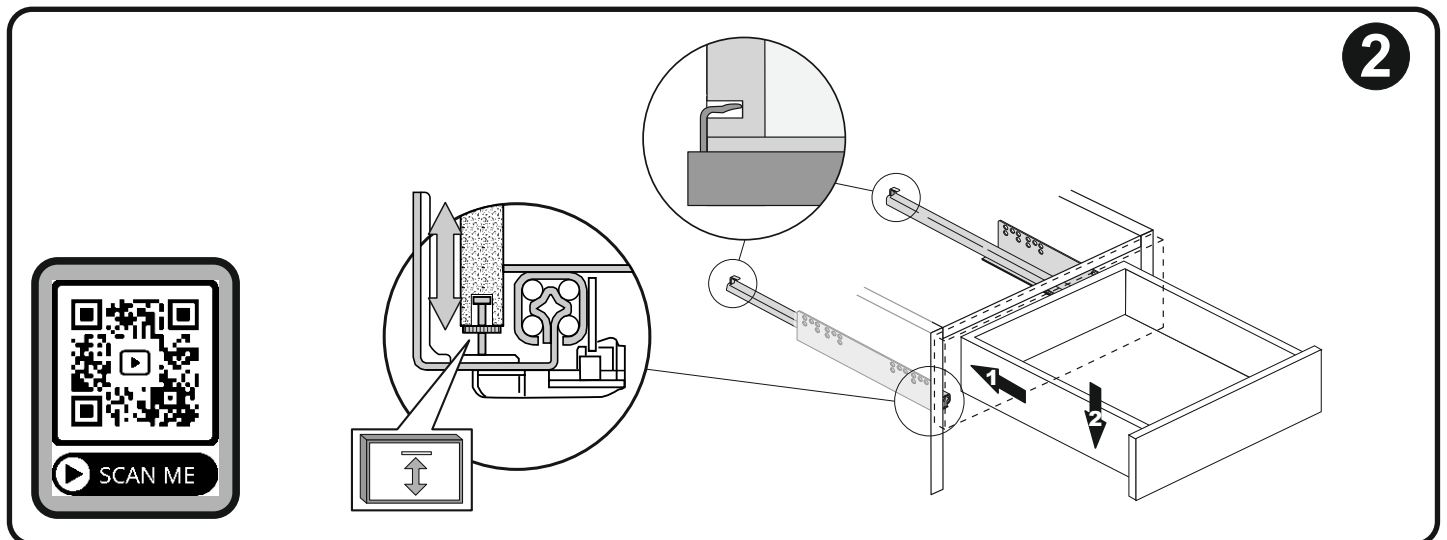


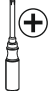

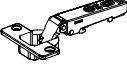

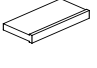
19

	B05-301		B05-302		B05-02	
	1x		1x		4x	ø20mm



„Push-to-Open“



	B01-80	 3,5x13	B03-01	 B01-329	B01-37	 4,5x25	B06-401	
	8x		4x	4x	M4x22 1x		2x	

