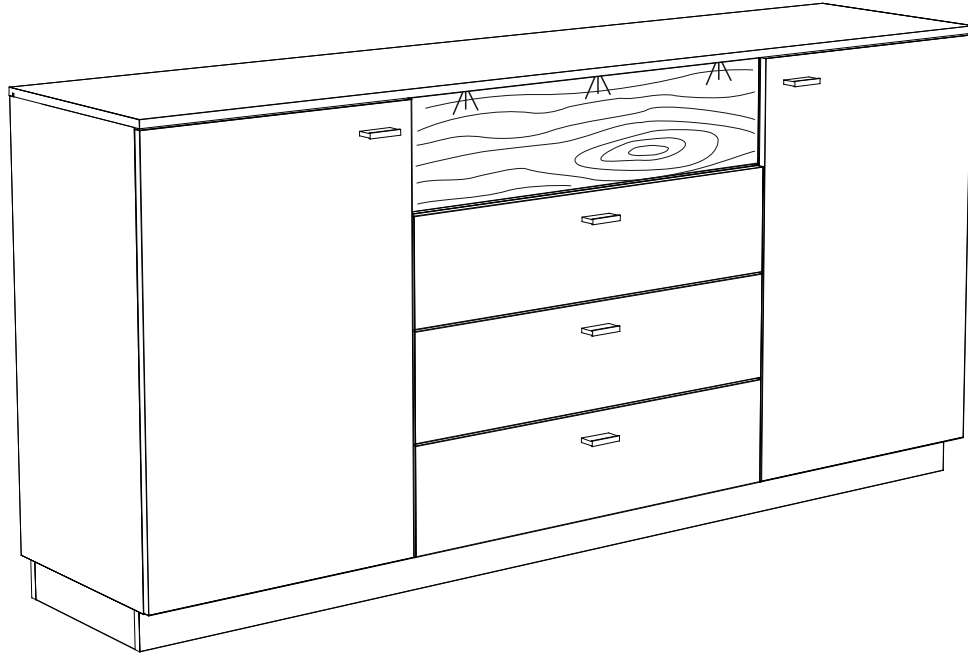


REPC-Nr.:

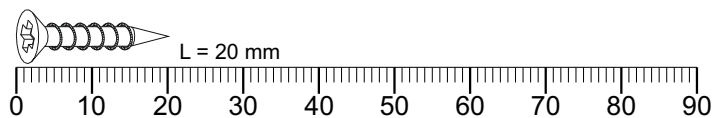
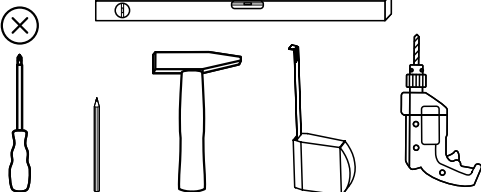
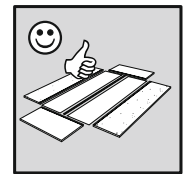
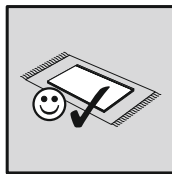
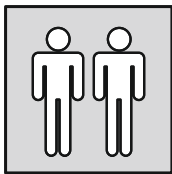
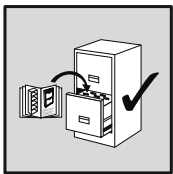


Artikel.-Nr.:

6022-SB-24

Montageanleitung.-Nr.:

MA1-00817



SCAN ME

Das Ersatzteil-Anforderungsformular finden Sie auf
The replacement parts requisition form you find on
<https://www.maeusbacher.de/ersatzteile/>

BT1-00902

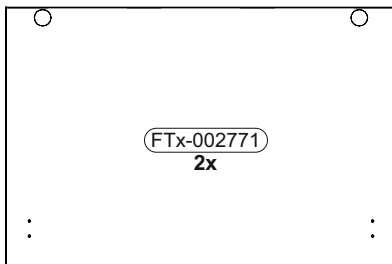
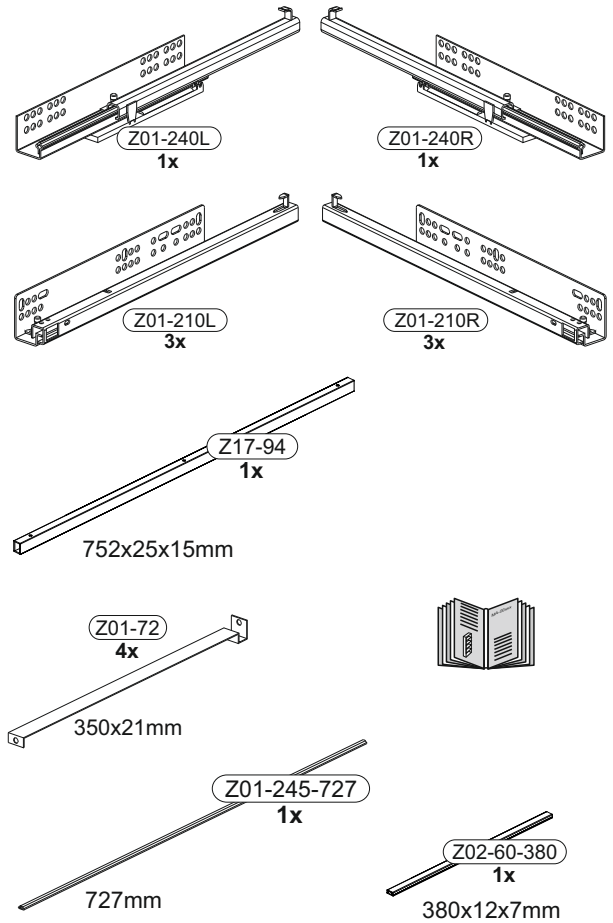
B01-10 4x		6,3x50	B01-122 8x		4,0x13	B01-200 26x		6,3x13
B01-30 52x		3x16	B01-329 10x		M4x22	B01-36 3x		4,0x40
B01-37 1x		4,5x25	B01-80 28x		3,5x13	B01-90 4x		3,5x20
B02-103 12x		8x30	B02-160 8x			B02-169 12x		ø12mm
B05-185 4x			B08-80 1x			B02-10 24x		ø15x12mm
B02-20 24x								

BT1-00903

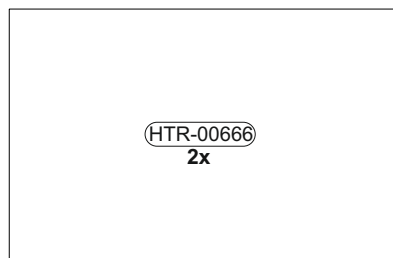
B02-133 10x		B05-300 2x		B05-301 1x	
B05-302 1x		B02-20 16x		B02-10 16x	
B02-103 32x		B05-02 16x		B06-401 5x	
	8x30		ø20mm		

BT1-00026

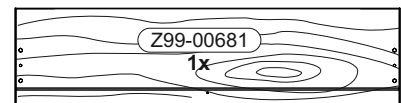
B03-01 4x		B03-05 4x	
--------------	--	--------------	--



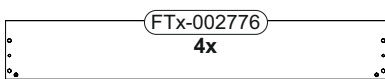
826 x 546



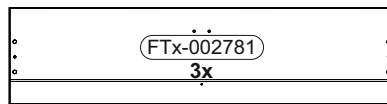
827 x 530



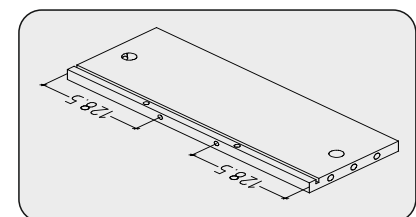
814 x 204



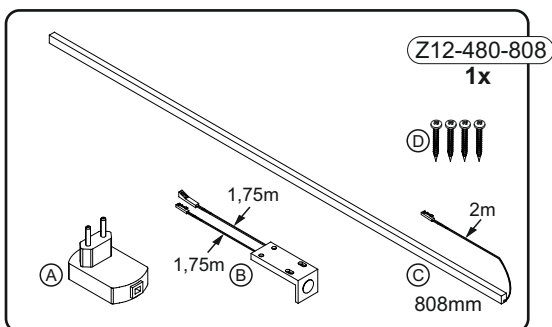
807 x 124



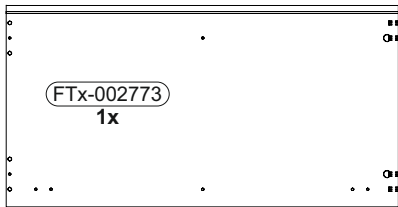
814 x 204



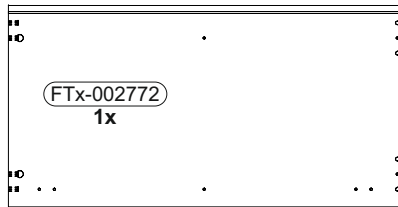
335 x 124



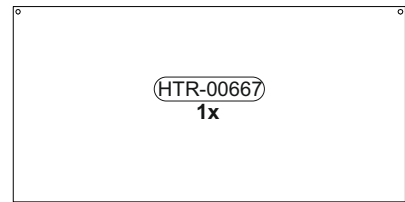
Colli 2/3



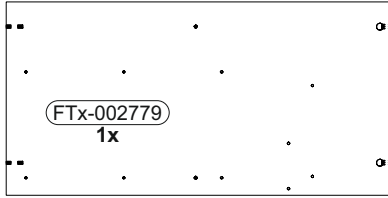
830 x 426



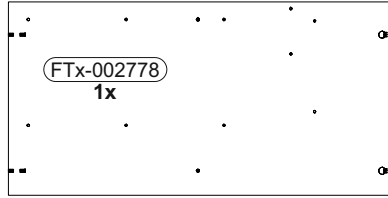
830 x 426



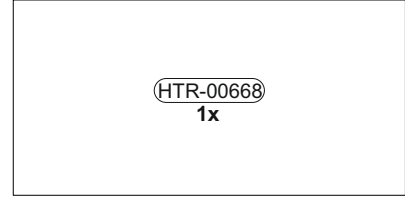
830 x 413



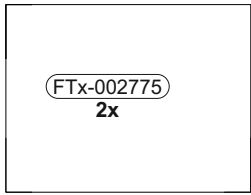
815 x 409



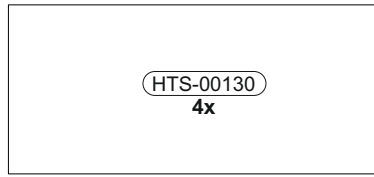
815 x 409



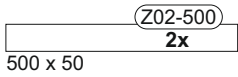
830 x 413



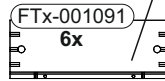
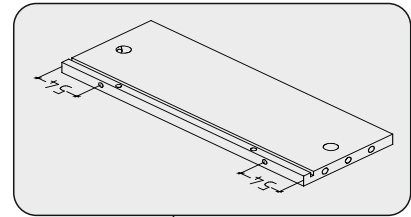
518 x 397



788 x 358

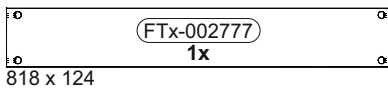


500 x 50

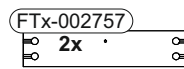


335 x 124

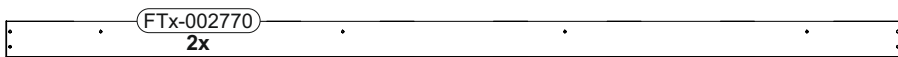
Colli 3/3



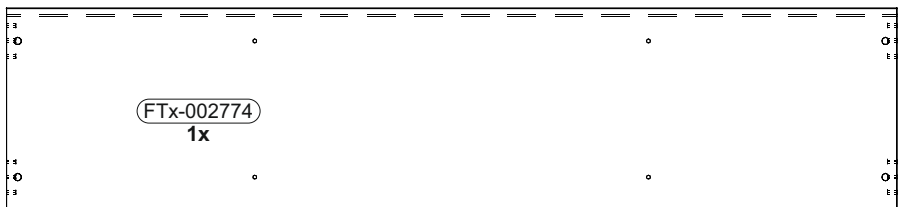
818 x 124



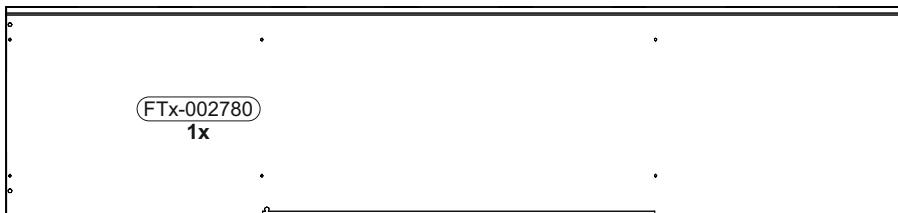
347 x 76



1894 x 76



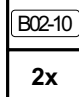
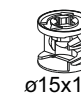
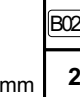


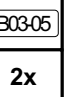
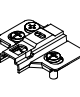
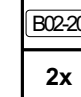


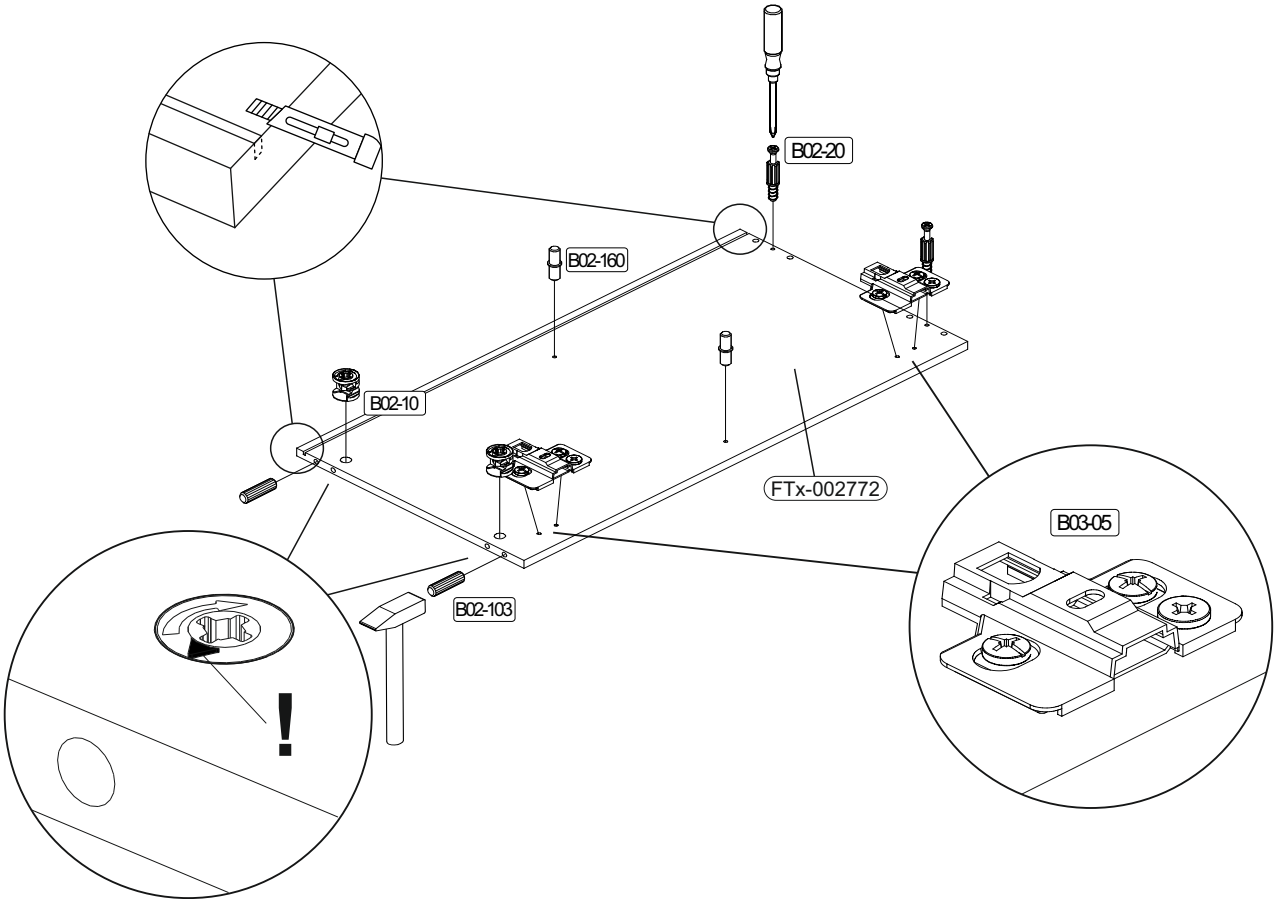
1884 x 426





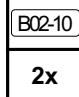
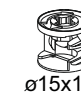



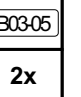
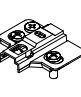
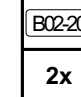
1916 x 444

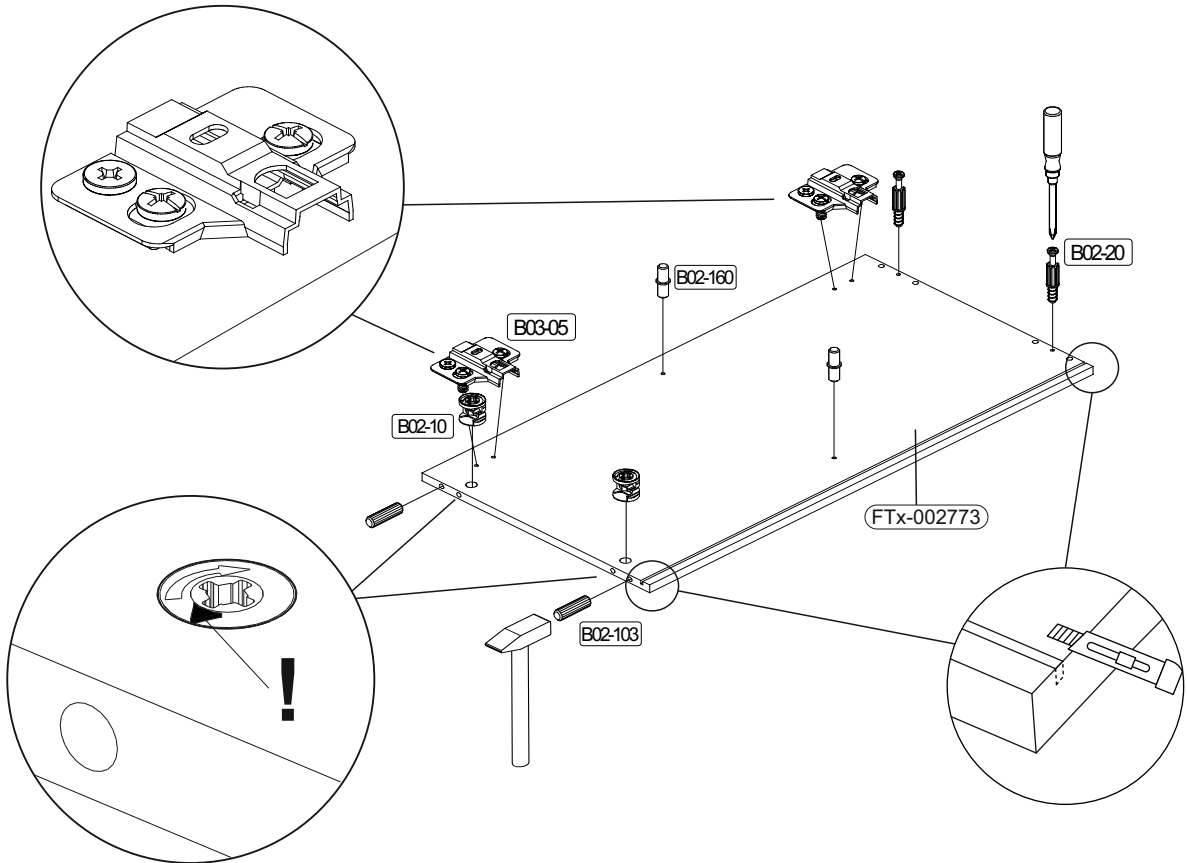
1

									
		2x	ø15x12mm 2x	2x	2x	2x	2x	2x	8x30



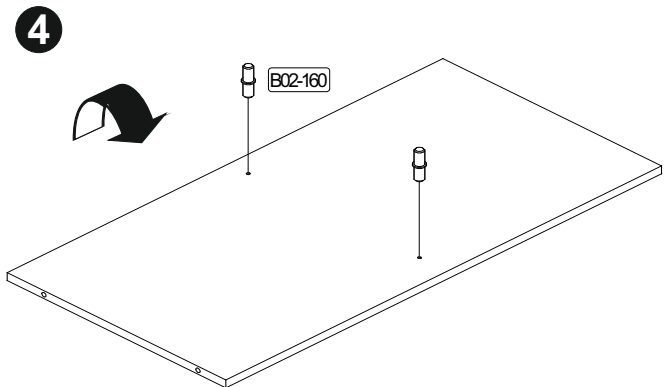
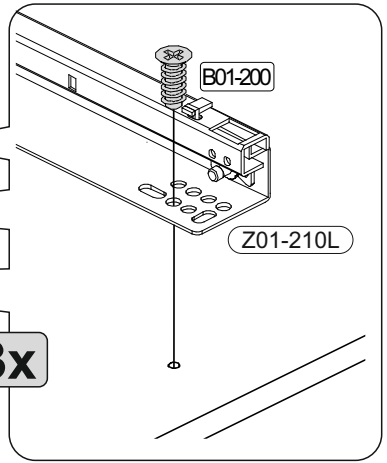
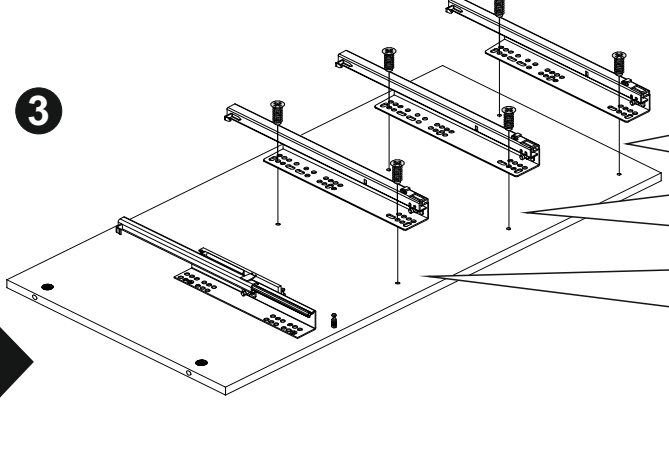
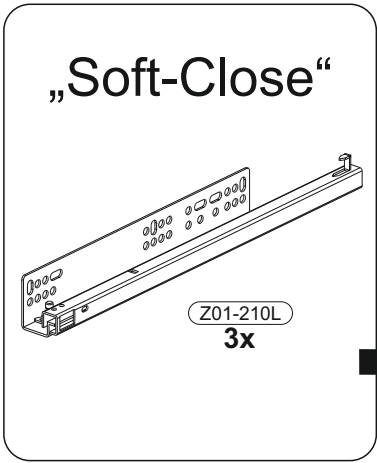
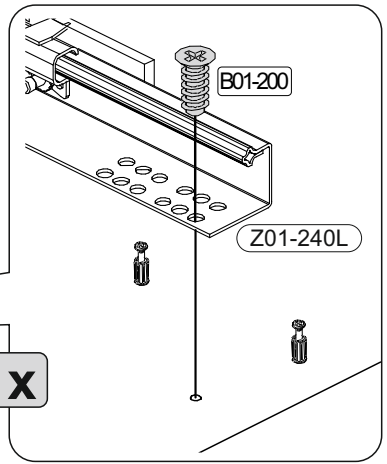
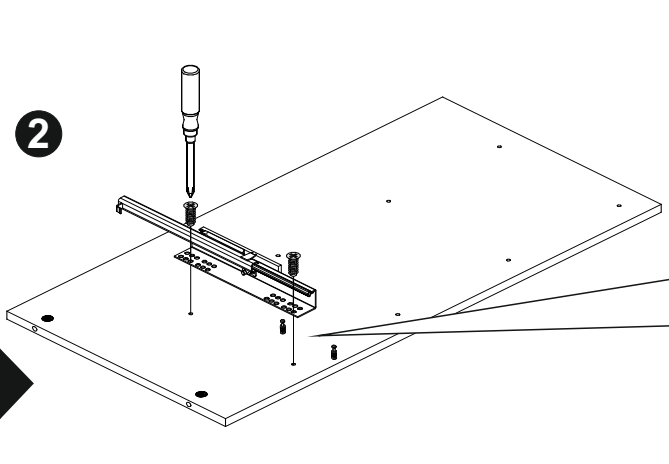
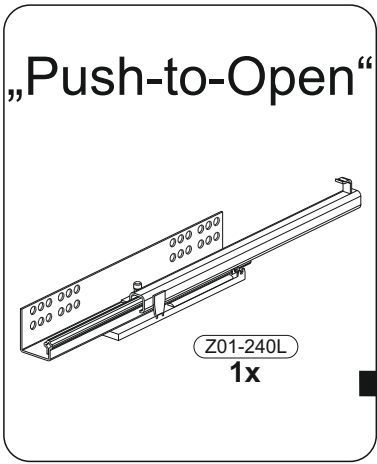
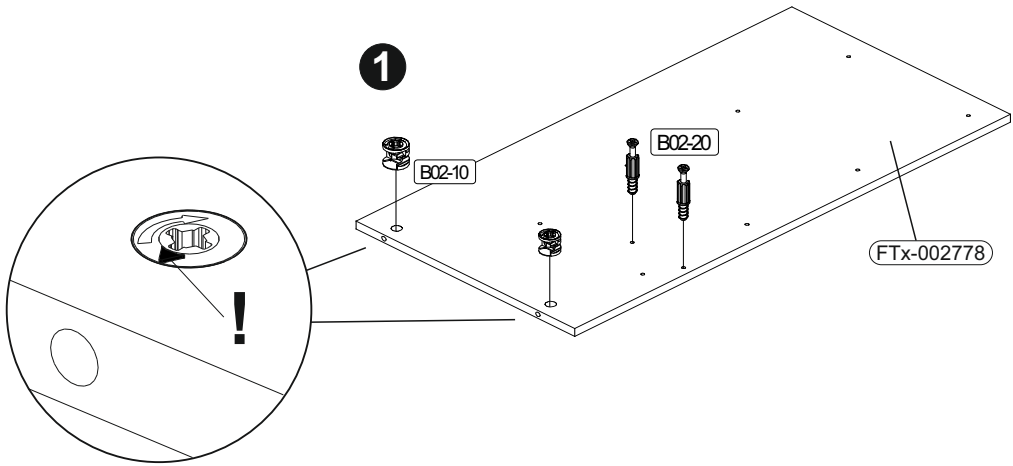
2

									
		2x	ø15x12mm 2x	2x	2x	2x	2x	2x	8x30



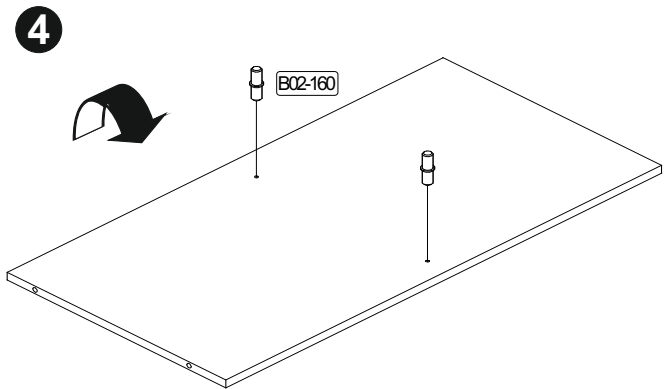
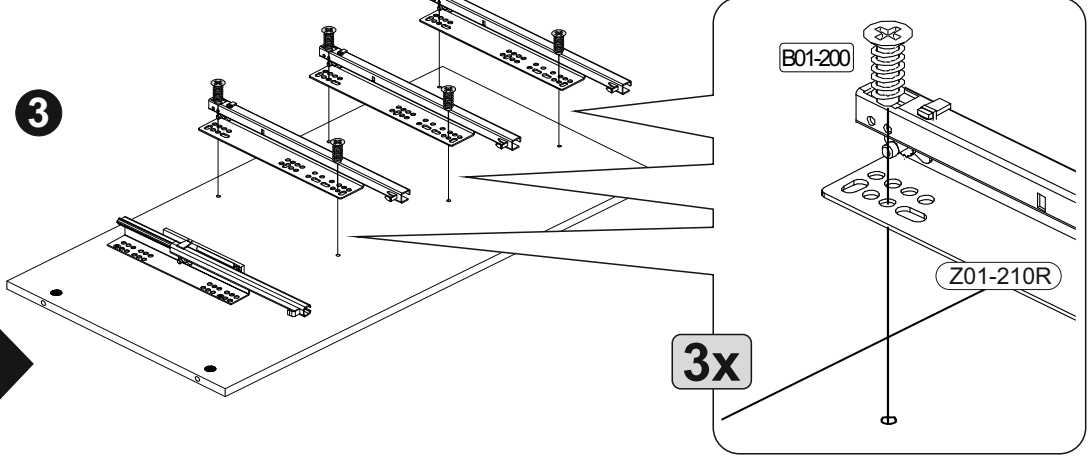
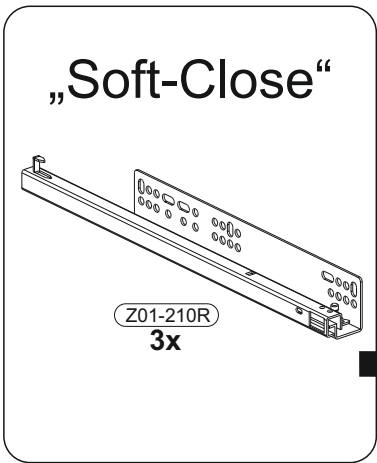
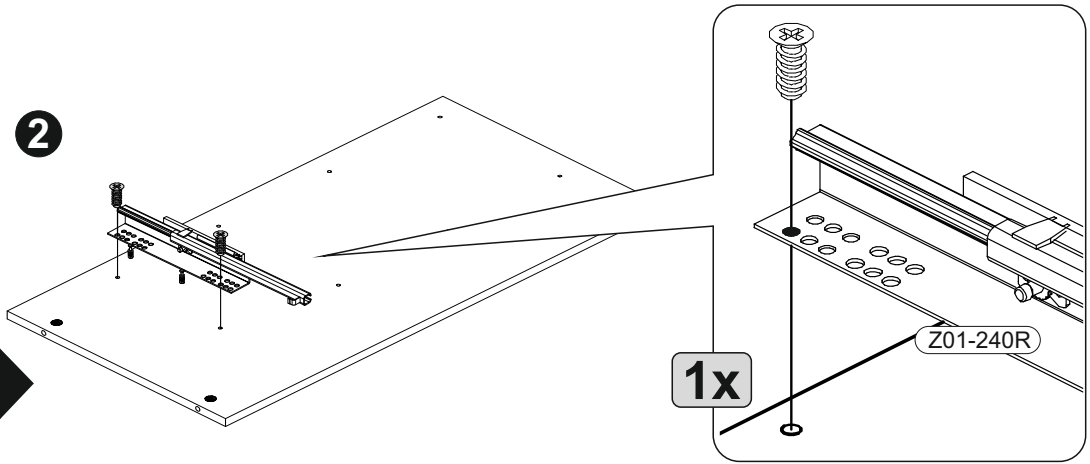
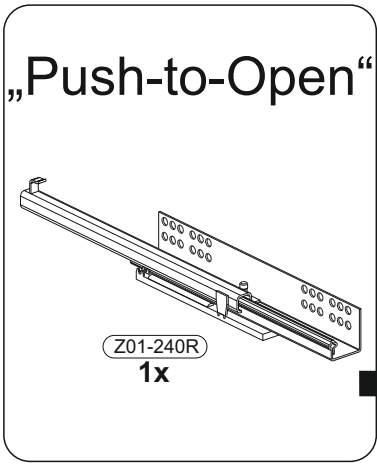
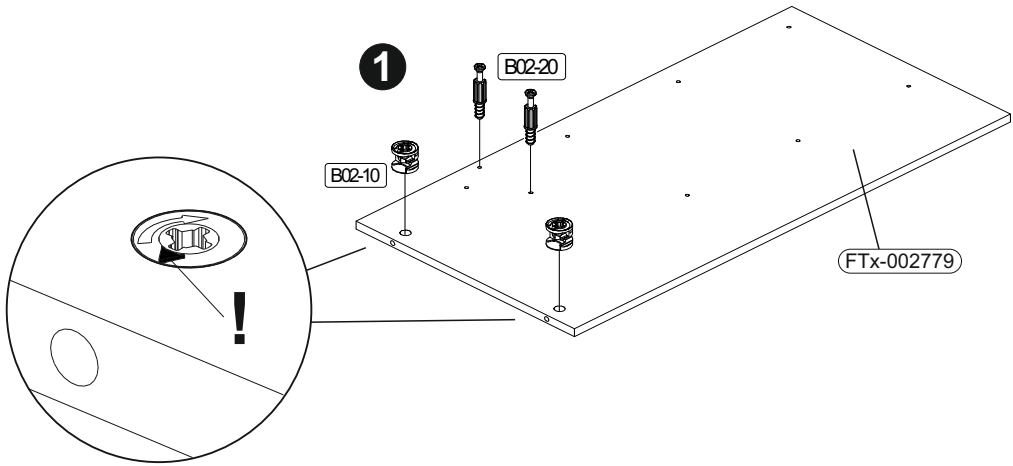
3

	B02-10		B02-160		B01-200		B02-20	
	2x	$\varnothing 15 \times 12 \text{mm}$	2x		8x	6,3x13	2x	



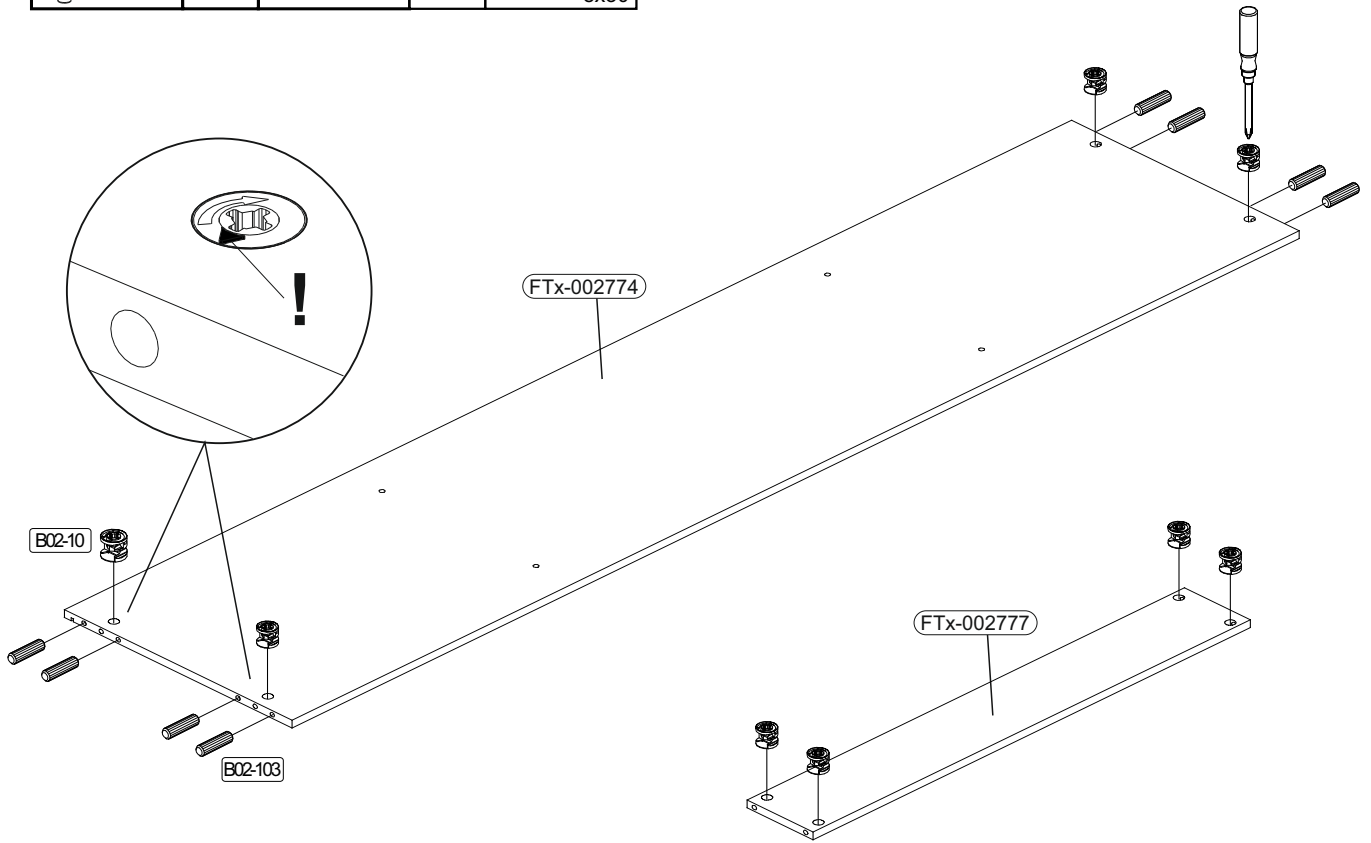
4

	B02-10		B02-160		B01-200		B02-20	
	2x	$\varnothing 15 \times 12 \text{mm}$	2x		8x	$6,3 \times 13$	2x	



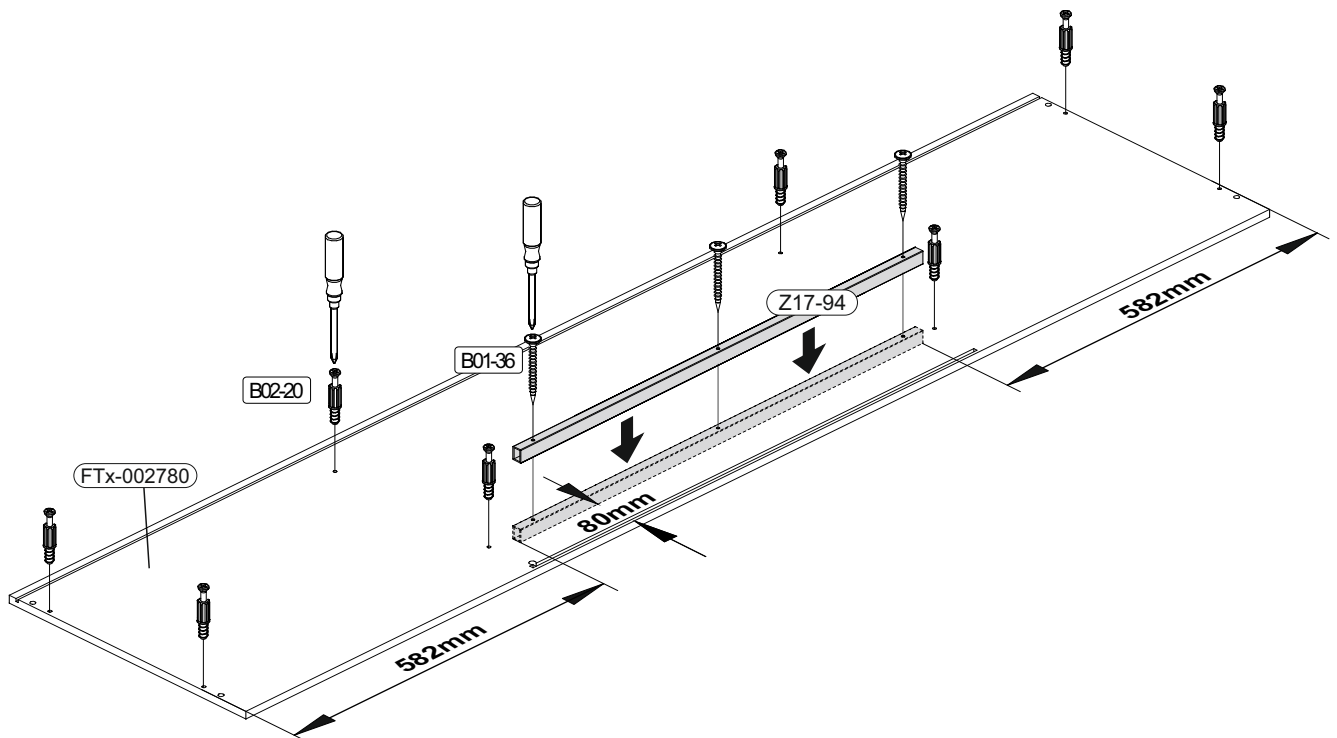
5

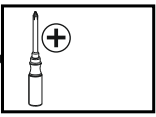
	B02-10		B02-103	
	8x	ø15x12mm	8x	8x30

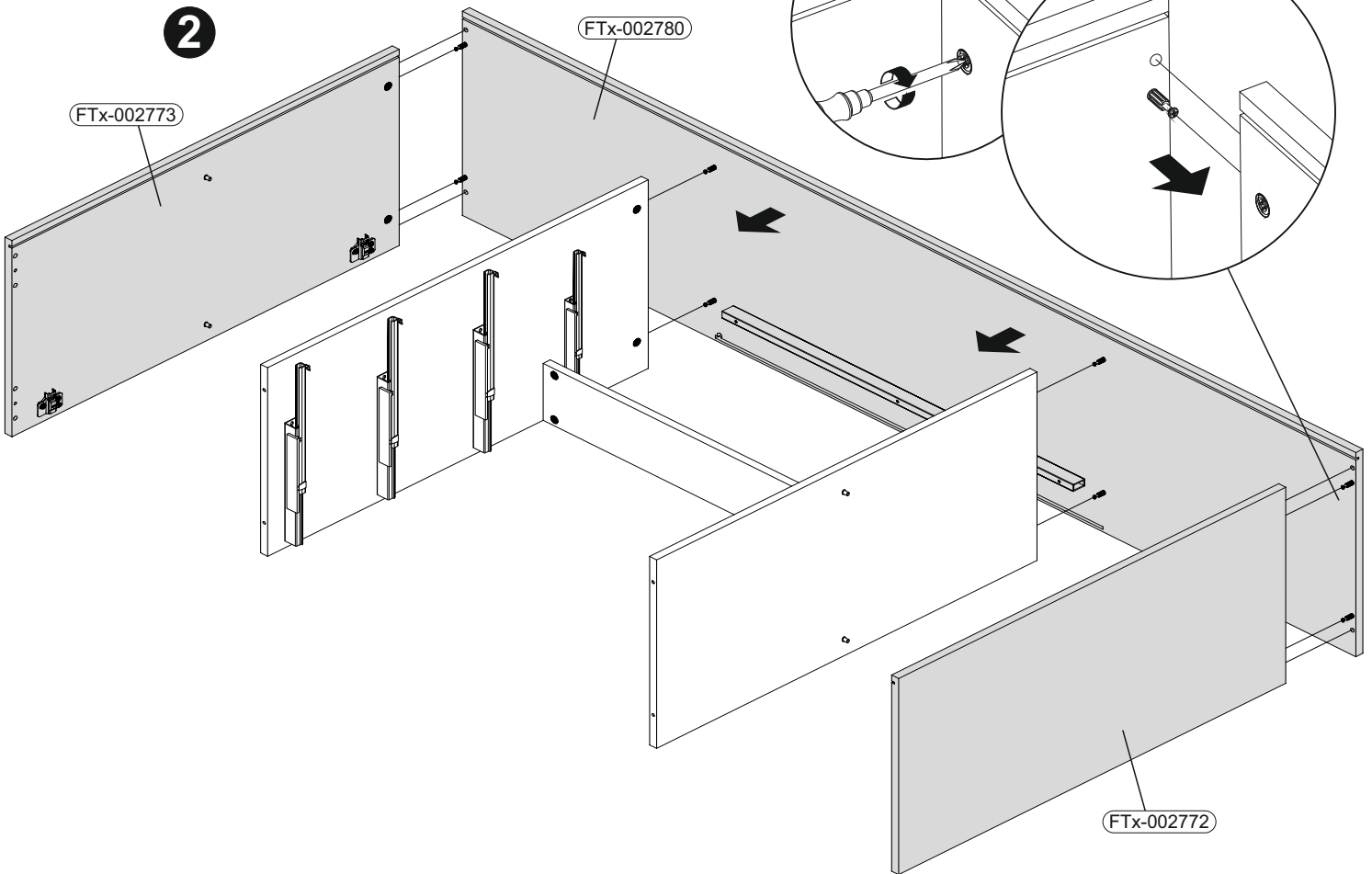
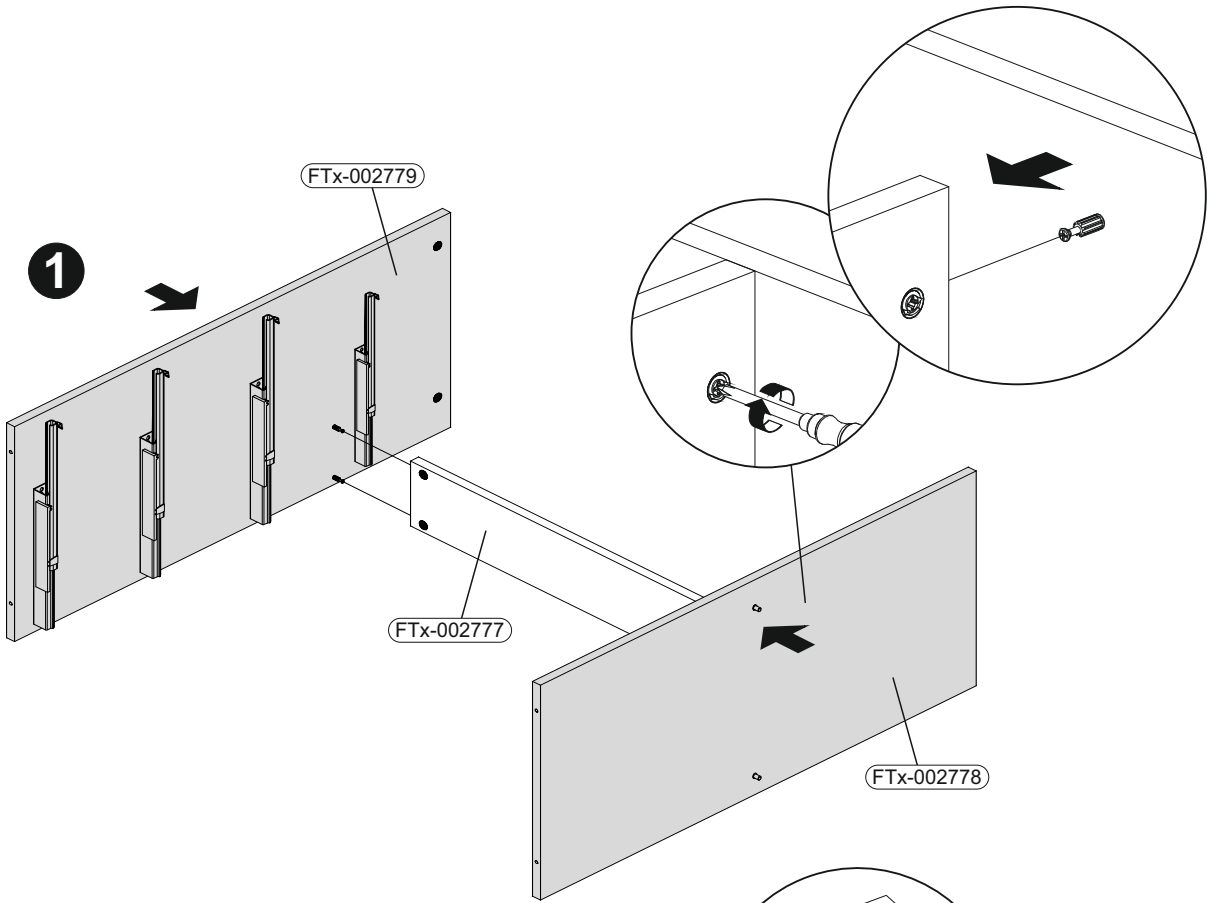


6


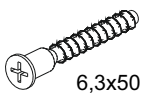
		B02-20	B01-36	
		8x	3x	4.0x40



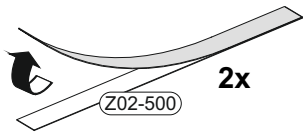
7 



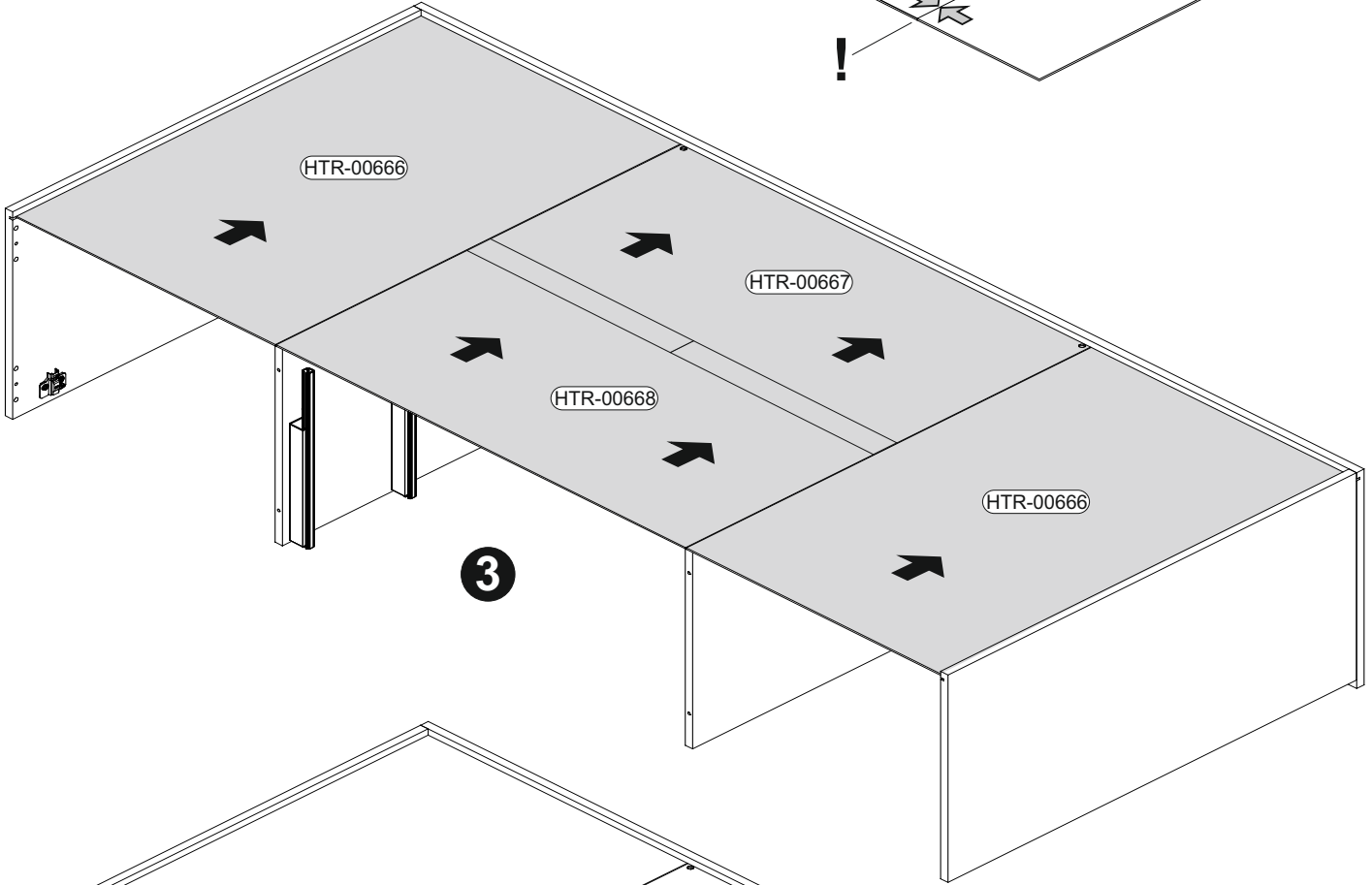
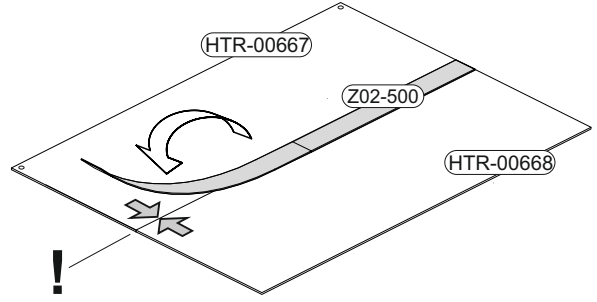
8

	B01-10	
4x		6,3x50

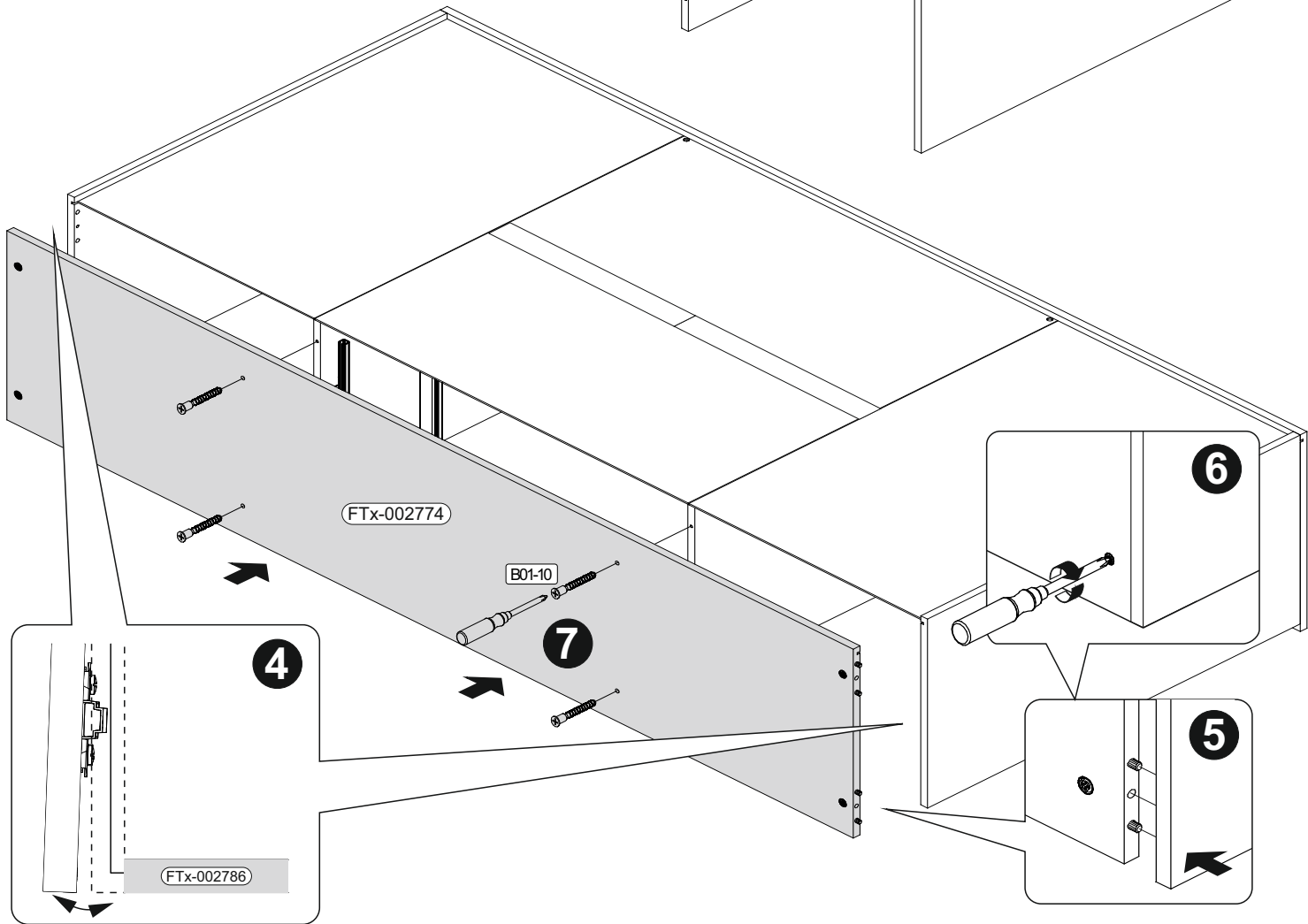
1



2



3




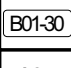



4

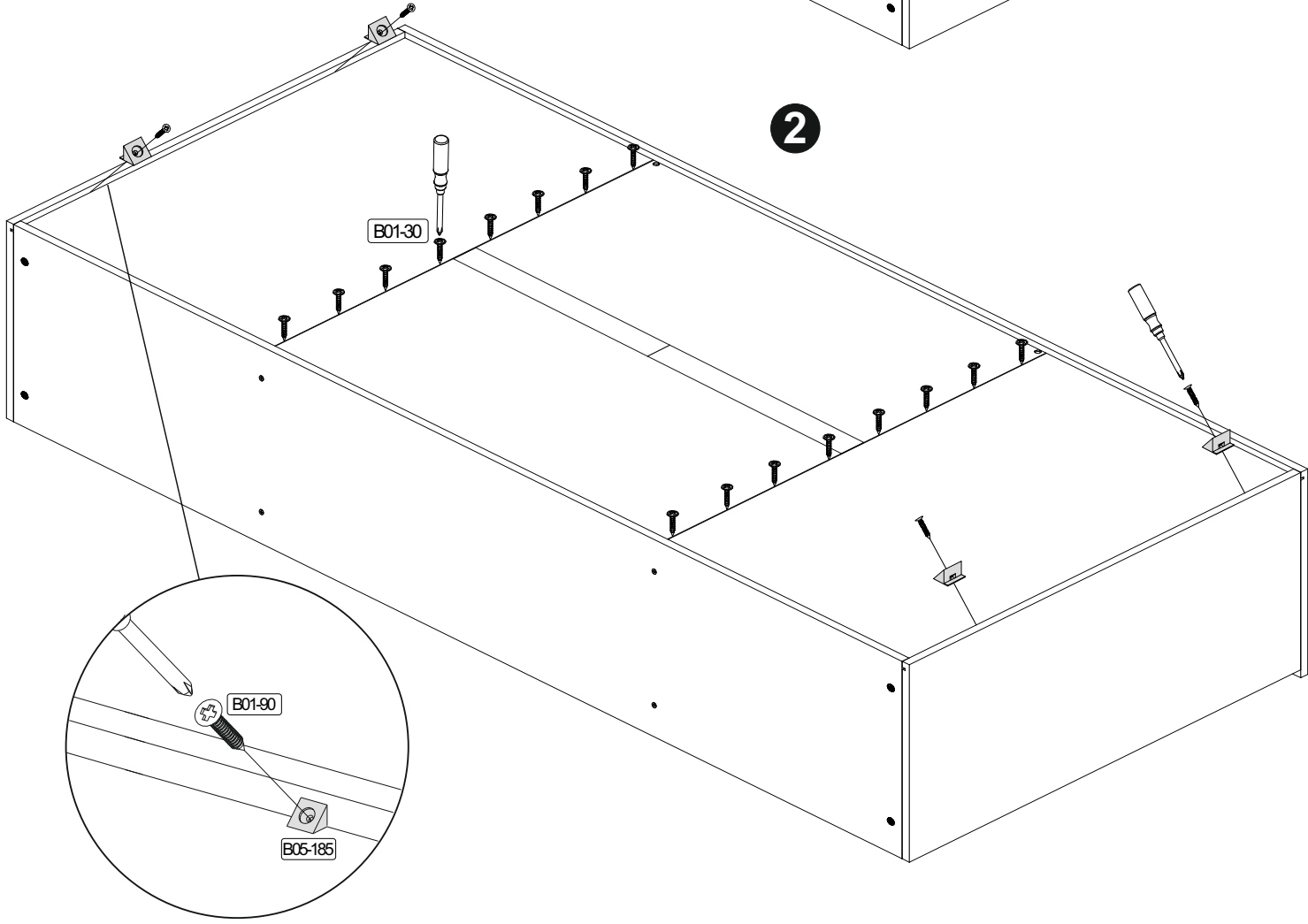
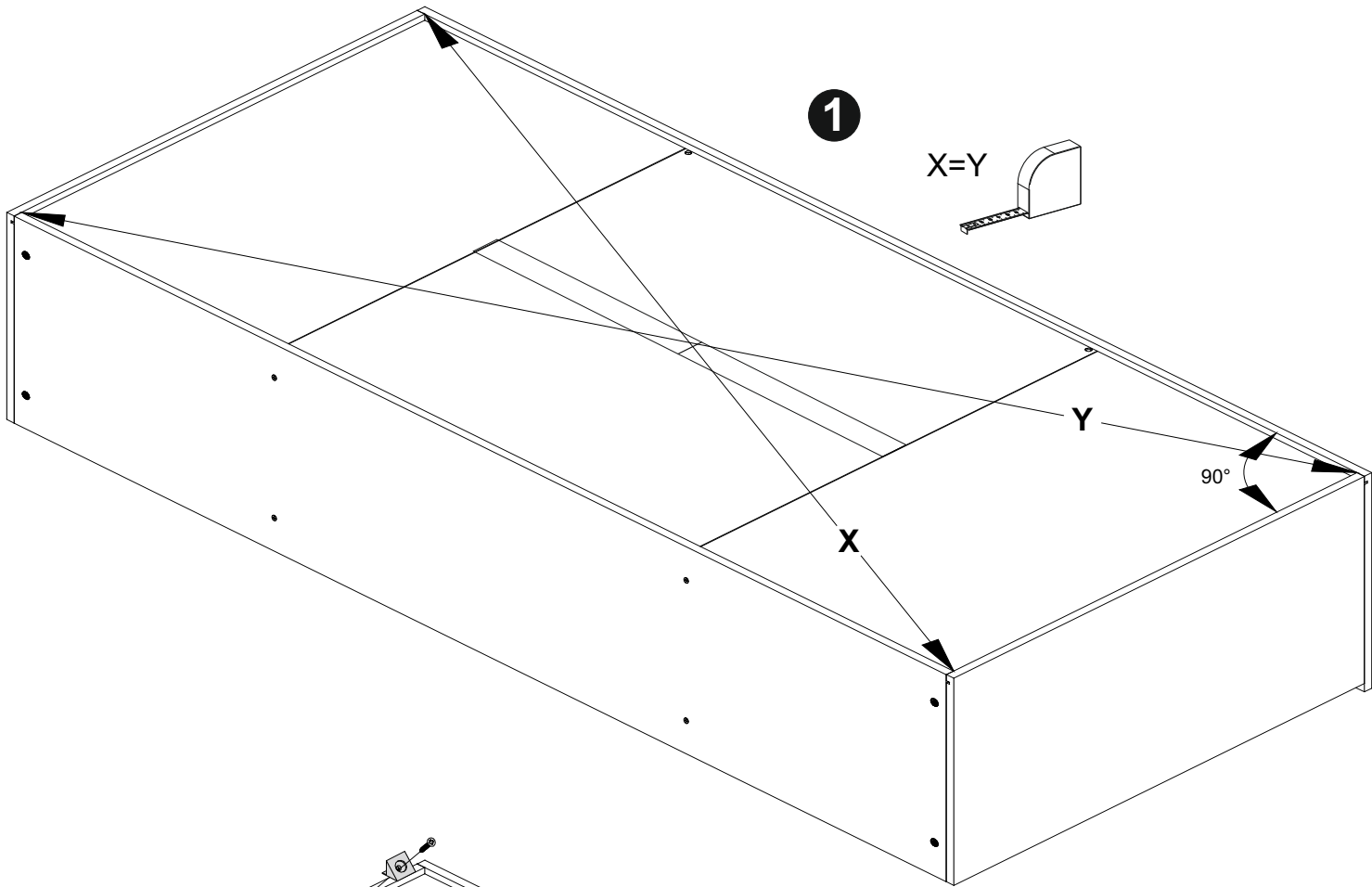
7

6

5

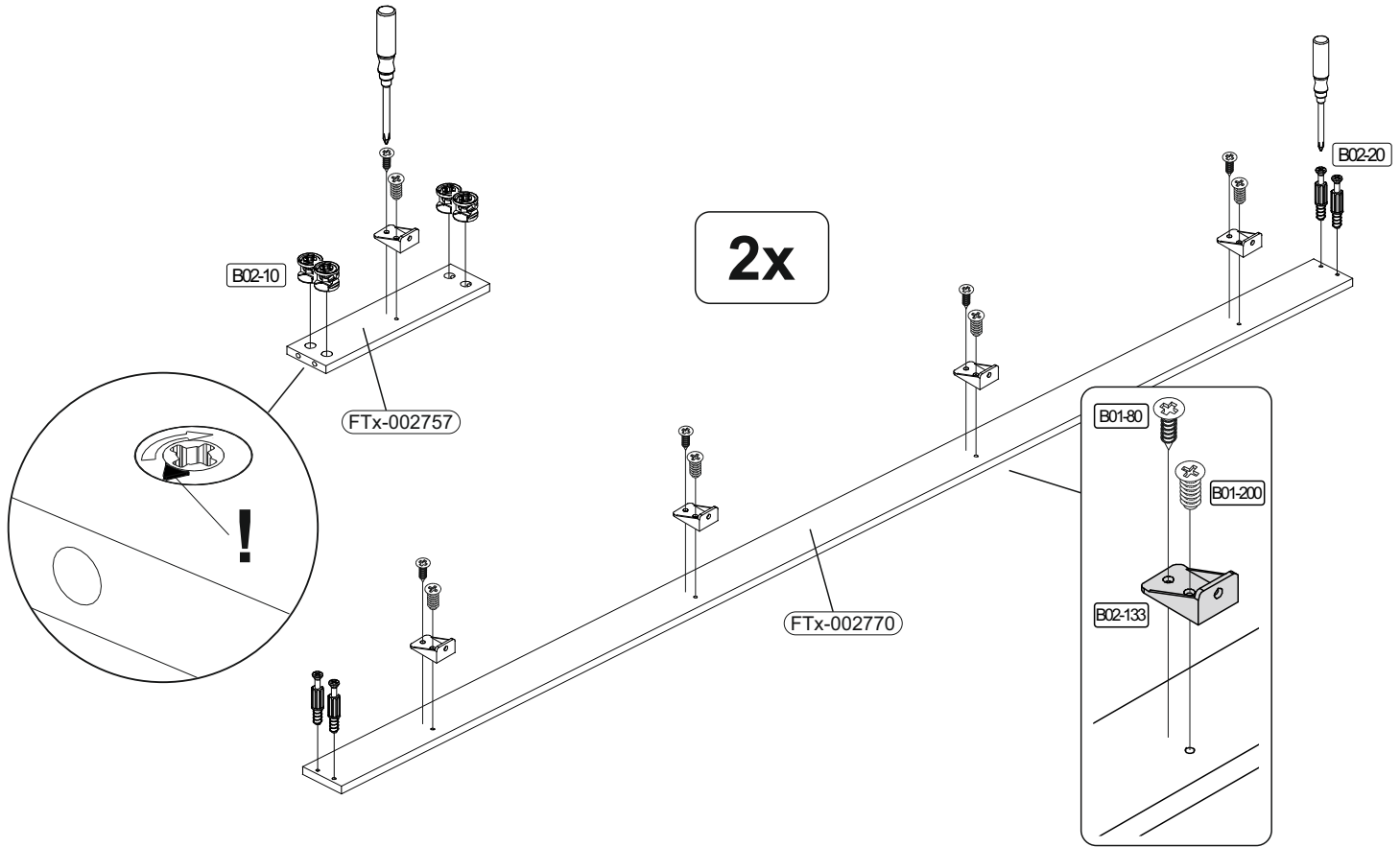
9

				
	B01-30	B05-185	B01-90	
	16x	3x16	4x	4x
				3,5x20

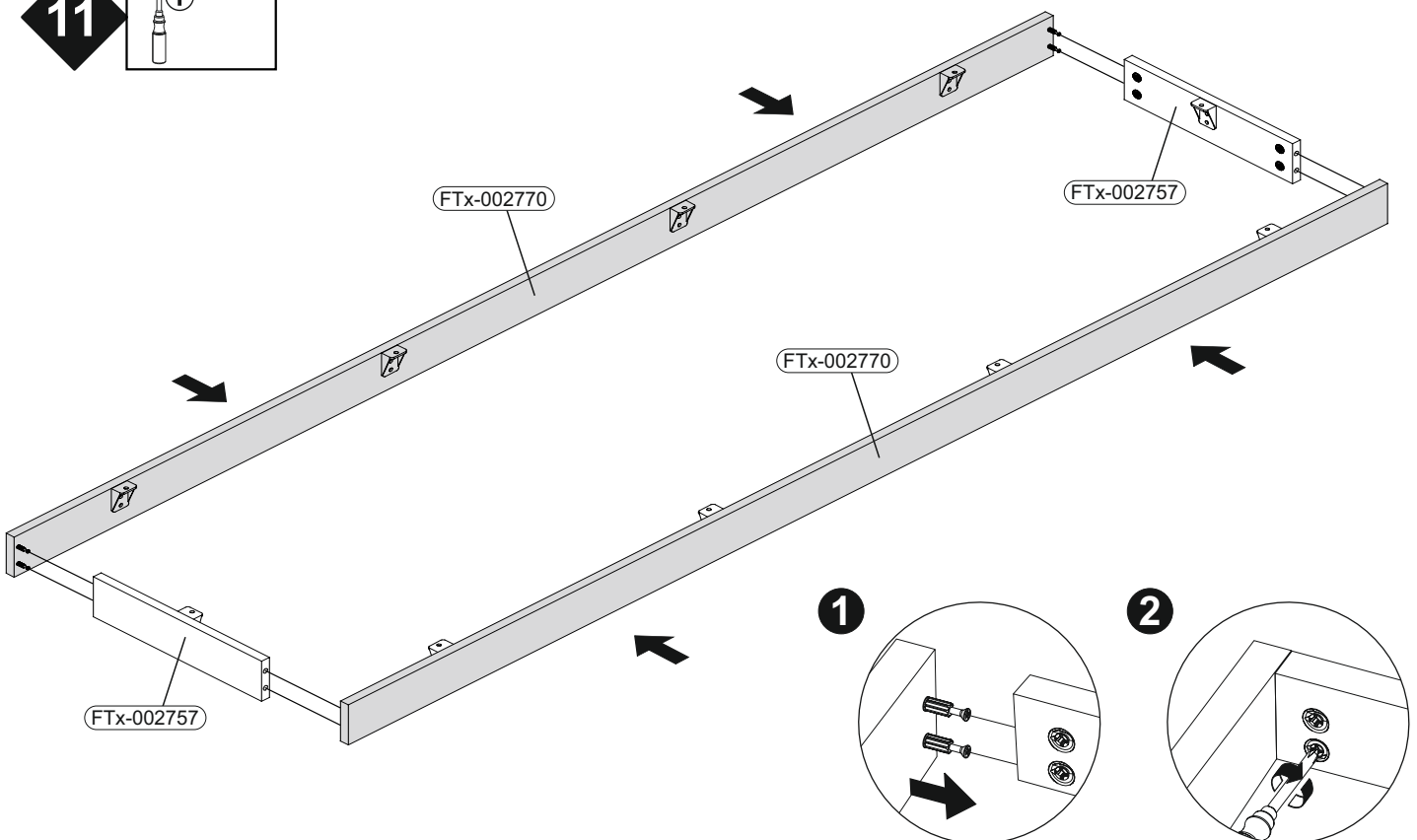
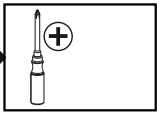


10



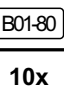

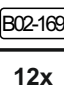

	B02-10		B01-200		B01-80		B02-133		B02-20	
	8x	ø15x12mm	10x	6,3x13	10x	3,5x13	10x		8x	

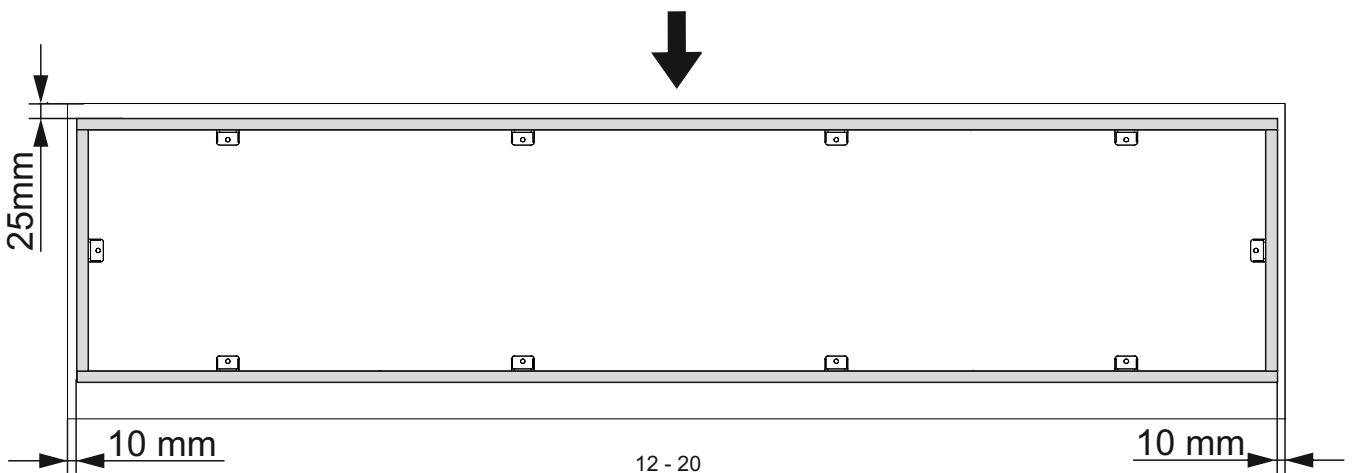
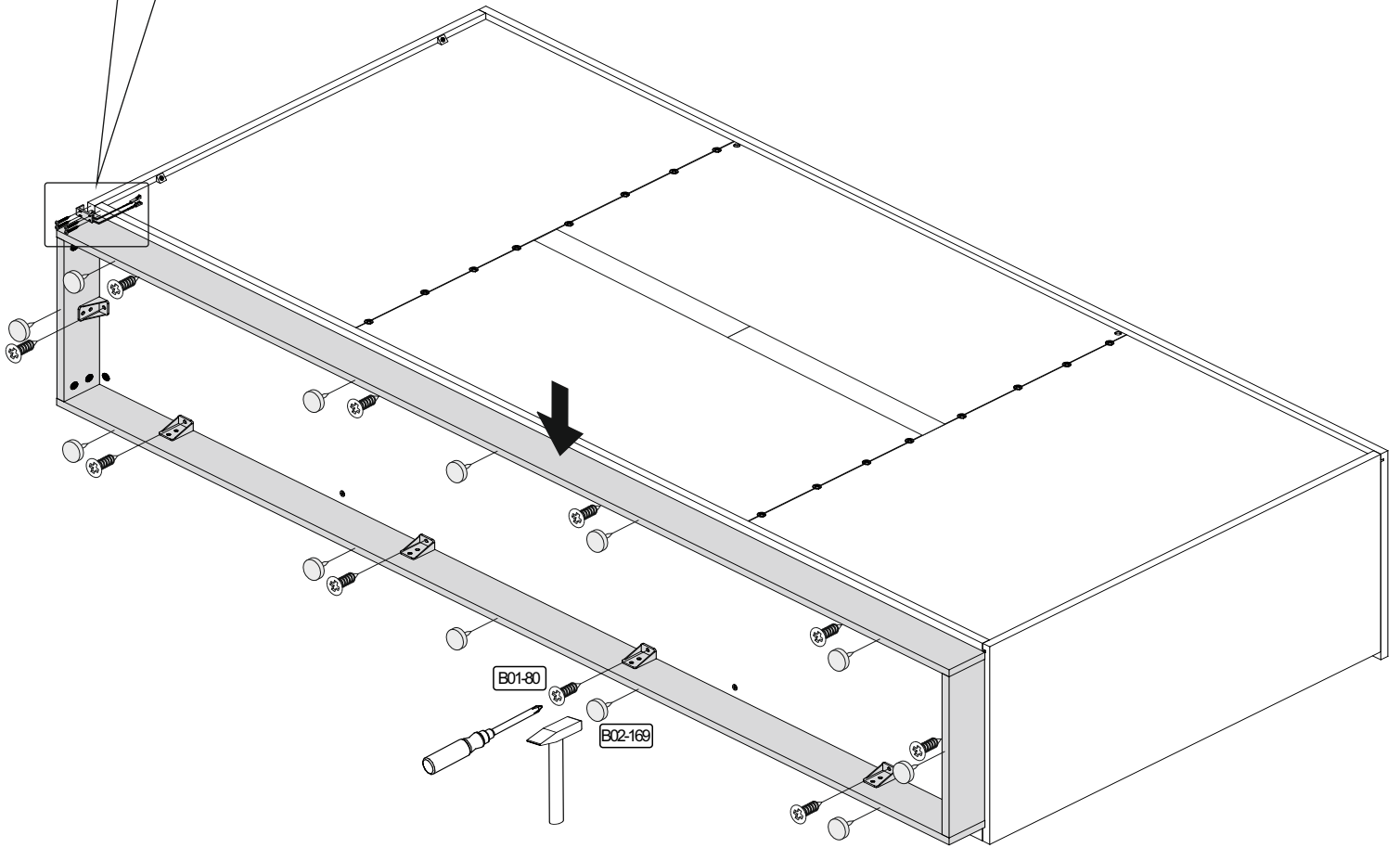
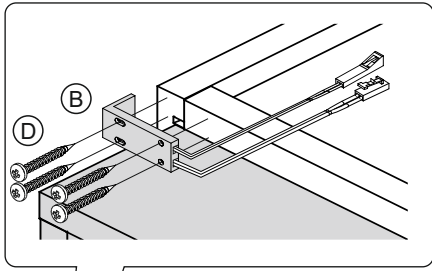


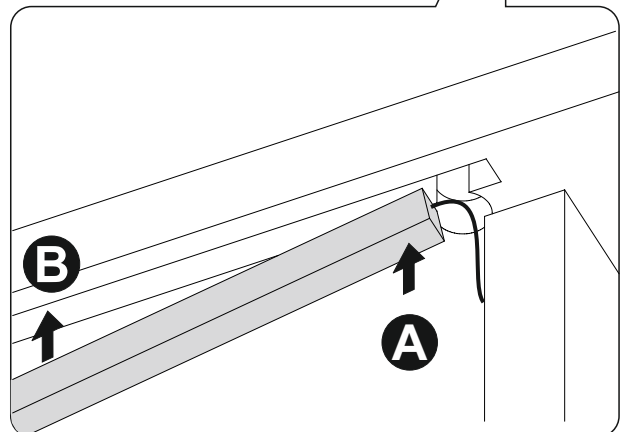
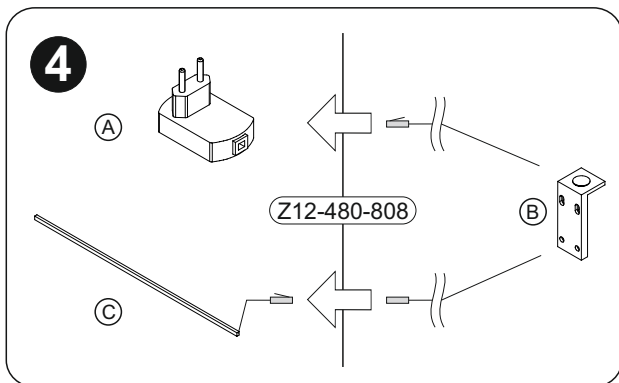
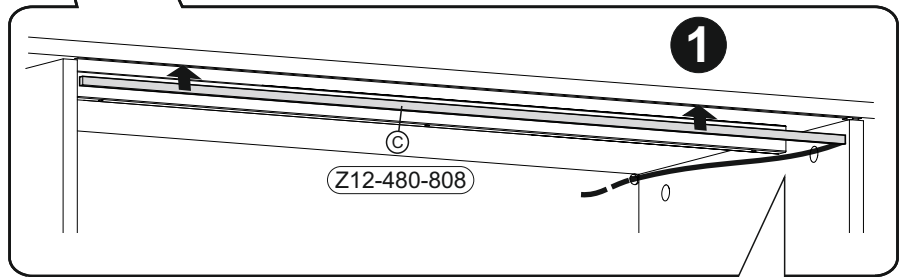
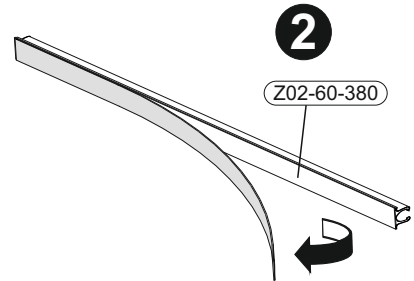
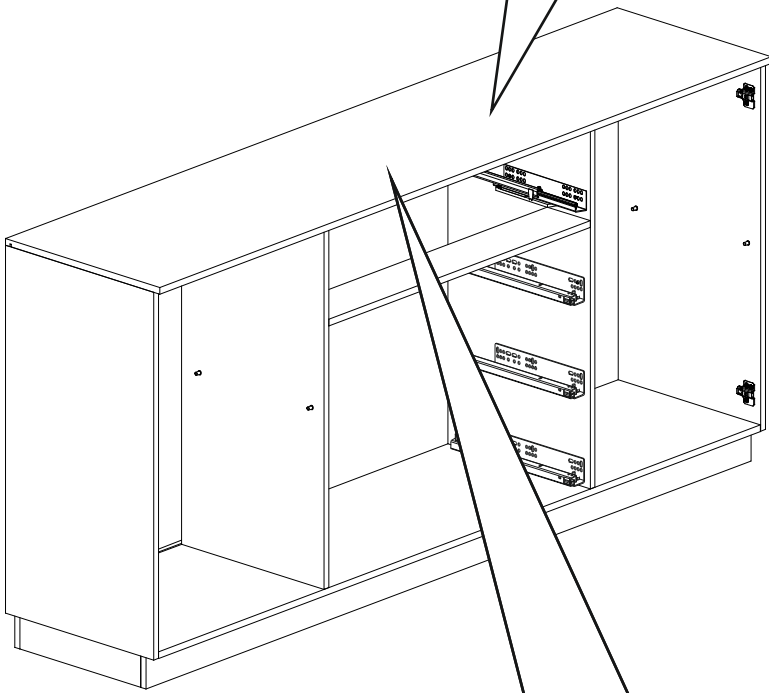
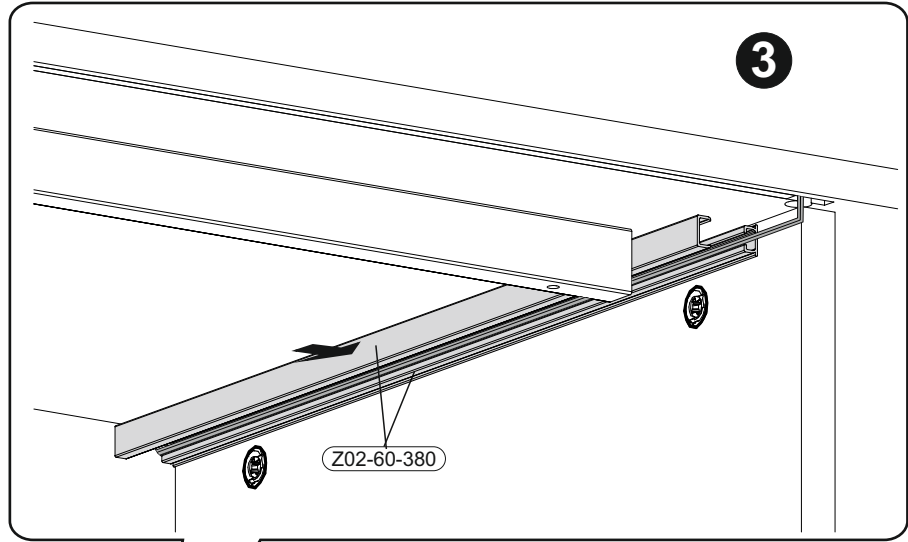
11



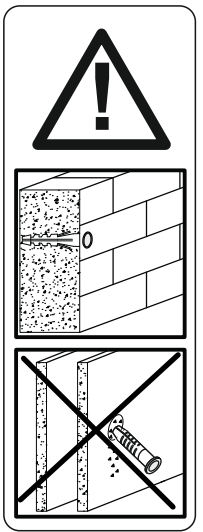
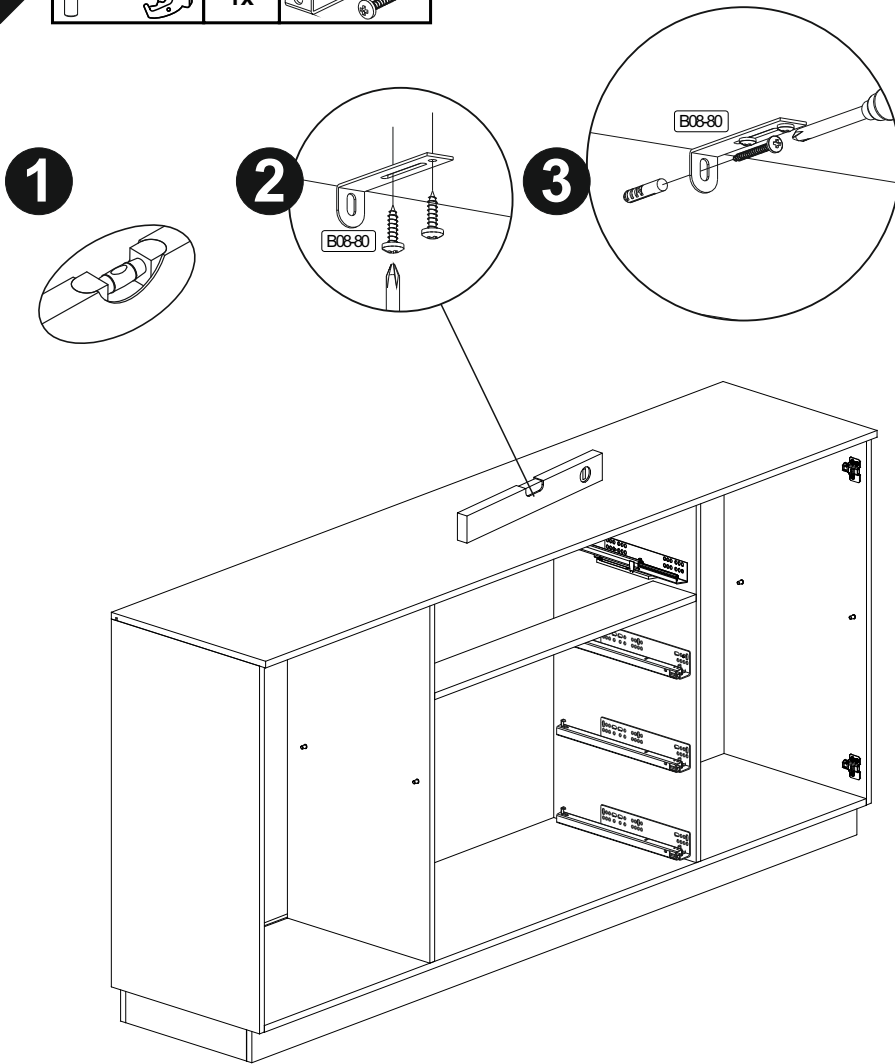
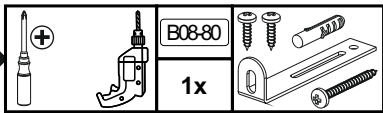
12



		 B01-80 10x	 3,5x13	 B02-169 12x	 ø12mm
--	--	---	--	--	---





14

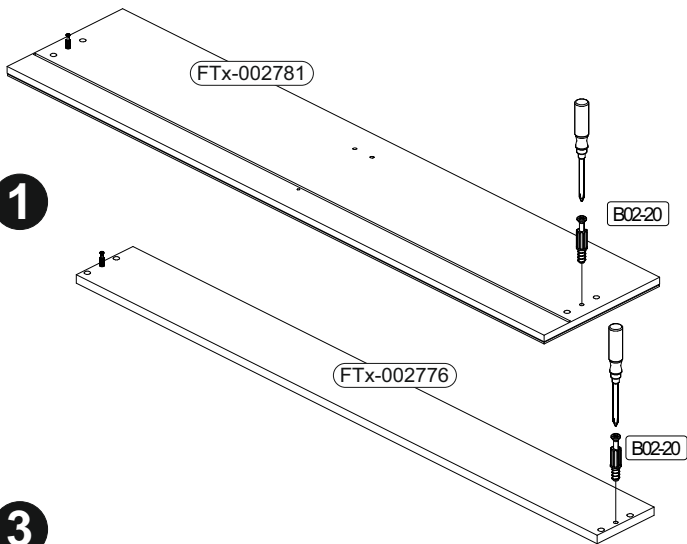


 Achtung • Attention • Attenzione • Opgelet • Uwaga • Pozor • Figyelem • Atenție • Dikkat • Внимание • Fara • Vaara • Fare • Peligro 	
(D)	Wandbefestigung dient als Kippschutz - unbedingt anbringen! Bei einigen Wandtypen kann ein Spezialdübel erforderlich sein!
(GB)	The wall fastening serves to prevent tipping - be absolutely sure to mount it! For certain wall types, a special wall plug may be necessary!
(FR)	La fixation murale sert de protection contre le basculement – à installer impérativement ! Pour certains types de murs il faut des chevilles spéciales !
(TR)	Duvardaki sabitleme, devrilmeye karşı bir emniyet tedbiridir ve mutlaka monte edilmelidir! Bazı duvar tiplerinde bunun için özel bir dübel gerekli olabilir!
(IT)	Il fissaggio alla parete serve da protezione anti-ribaltamento – attaccarla assolutamente! Per alcune strutture di parete può essere necessario un tassello speciale!
(NL)	Bevestiging aan de muur dient als kantelbescherming – zeker en vast bevestigen! Bij enkele muurtypes is een speciale plug misschien vereist!
(RU)	Обязательно установите крепление на стене во избежание опрокидывания! Для некоторых типов стен может потребоваться специальный дюбель!
(CZ)	Montáž na stěnu slouží jako ochrana proti převrnutí – bezpodmínečně umístěte! U některých typů stěn může být zapotřebí speciální hmoždinka!
(HU)	A termék a falhoz kel rögzíténi, különben az felborulhat! Egyes faltípusoknál speciális tiplit kell használni!
(RO)	Sistemul de fixare la perete servește ca protecție la răsturnare - de montat obligatoriu! Pentru unele tipuri de pereți este posibil să fie necesar un diblu special!
(PL)	Mocowanie do ściany jest jednocześnie zabezpieczeniem przed przewróceniem – koniecznie zamontować! Do niektórych rodzajów ścian koniecznie zastosować specjalne kołki mocujące.
(SWE)	Väggmontering fungerar som anti-lutnings skydd - det är viktigt att fästa det! En speciell plugg kan behövas för vissa väggtyper!
(FIN)	Seinäkiinnitys toimii kaatumista estävänä suojana - se on ehdottomasti kiinnitettävä! Joihinkin seinätyyppeihin voidaan tarvita erityistappi!
(NOR)	Veggmontering fungerer som anti-vippebeskyttelse - det er viktig å feste det! En spesiell dyvel kan være nødvendig for noen veggtyper!
(DAN)	Vægmontering fungerer som anti-vip beskyttelse - det er vigtigt at fastgøre det! En speciel dyvel kan være påkrævet til nogle vægtyper!
(SK)	Upevnenie na stenu slúži ako ochrana proti prevráteniu – bezpodmienečne použite! Pre niektoré druhy stien môže byť potrebná špeciálna hmoždinka!
(ES)	El montaje en la pared sirve como protección antivuelco: ¡es imprescindible fijarlo! ¡Es posible que se requiera una espiga especial para algunos tipos de paredes!

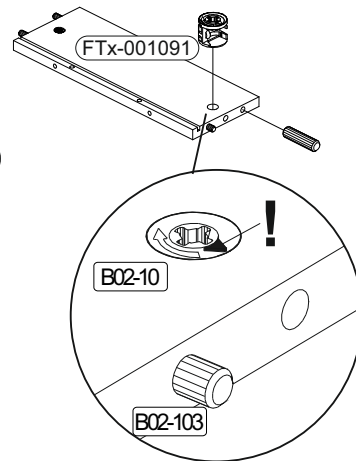
15

		B02-10		B02-20		B02-103		B01-122		B01-30	
		12x	ø15x12mm	12x	24x	8x30	6x	4,0x13	27x	3x16	

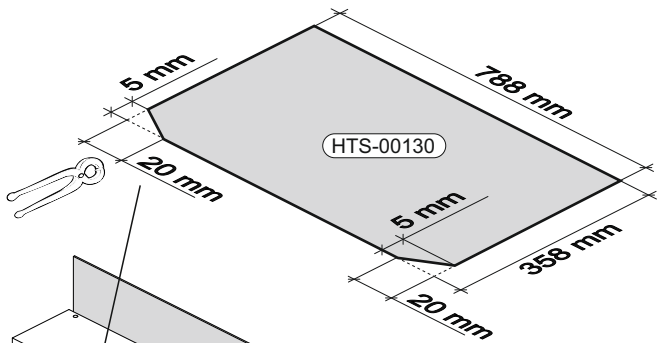
1



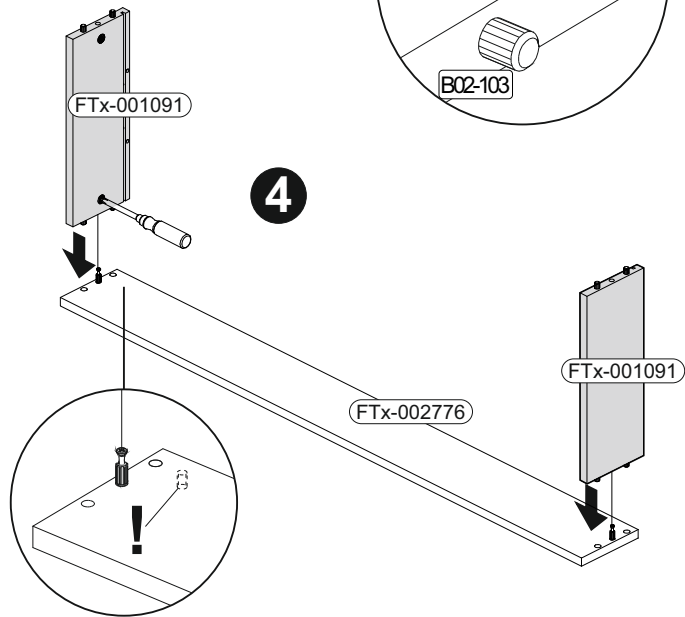
2



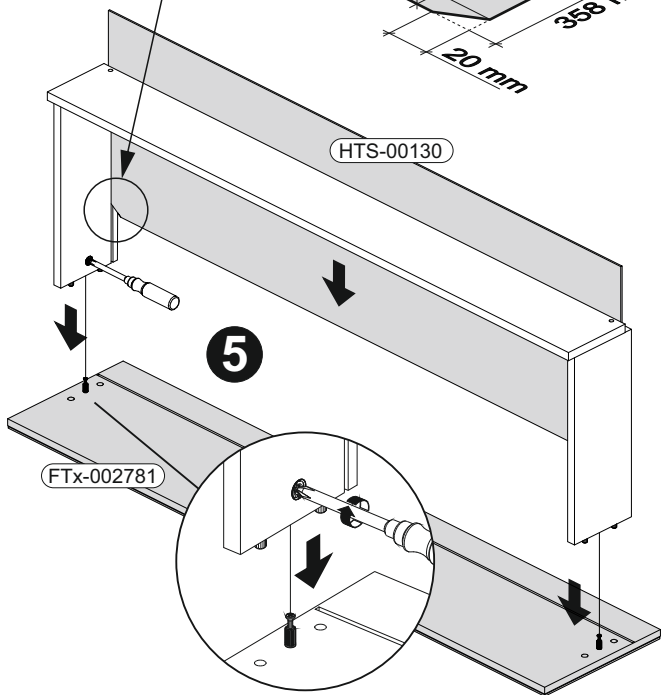
3



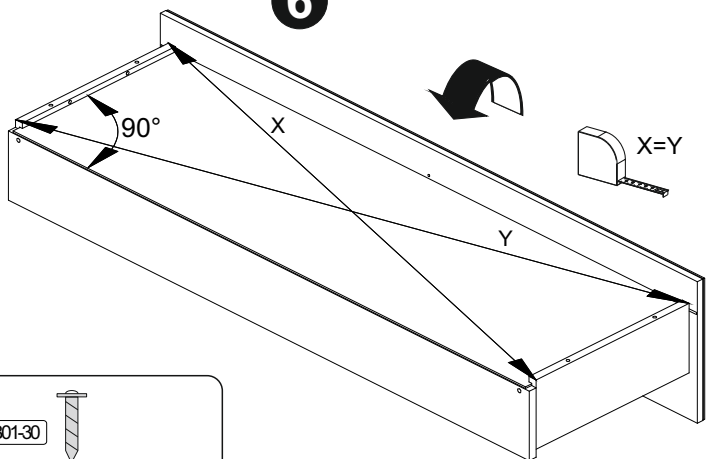
4



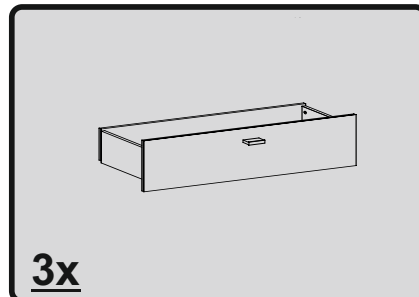
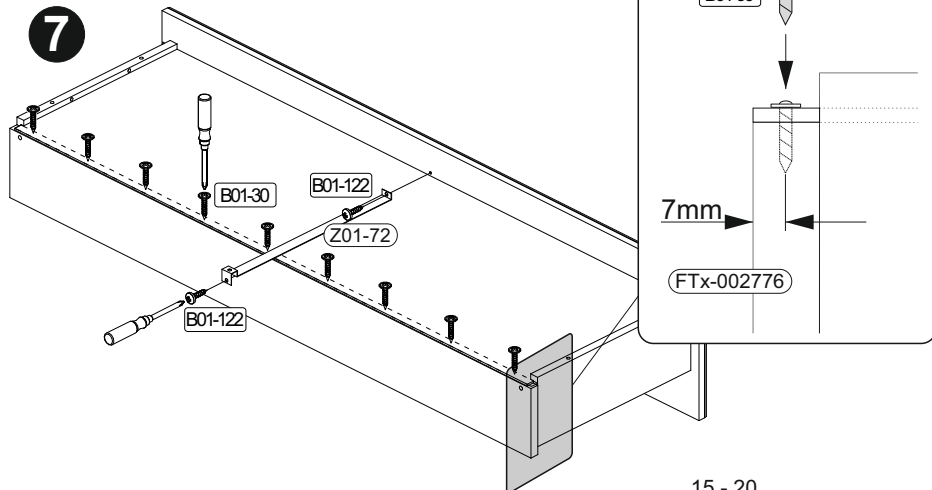
5



6

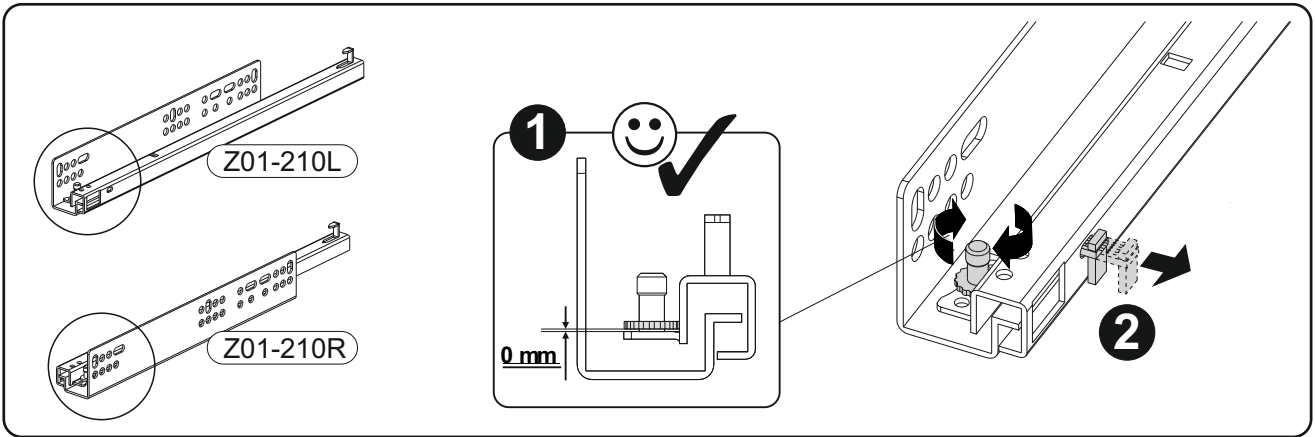


7

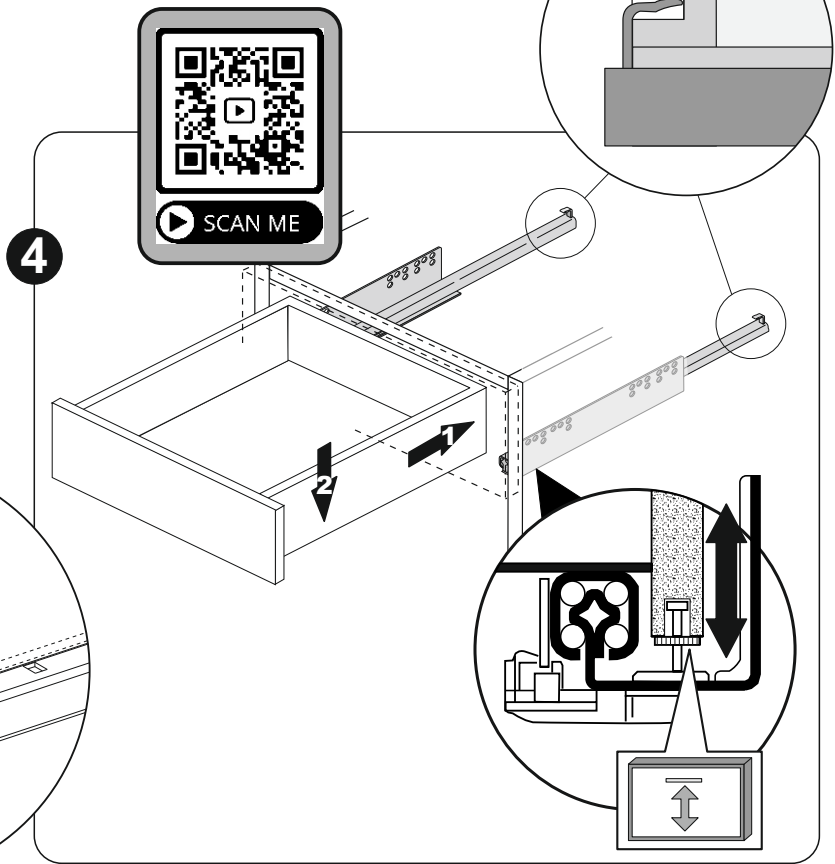
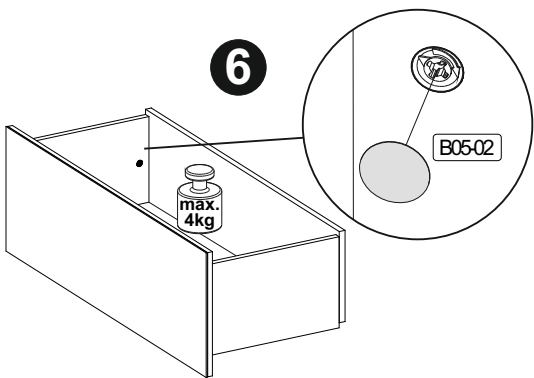
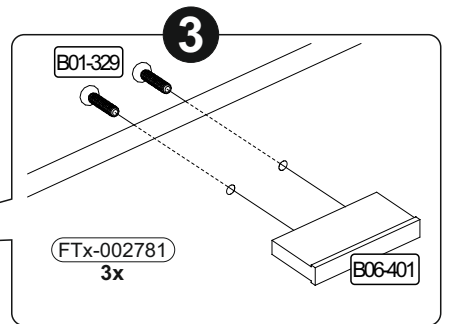
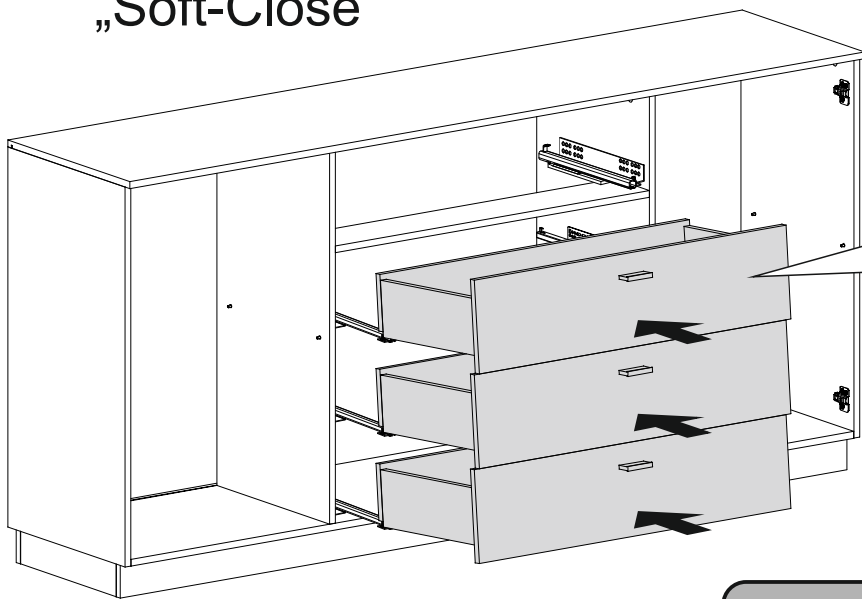


16

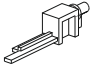
	B06-401		B01-329		B05-02	
	3x		6x	M4x22	12x	ø20mm

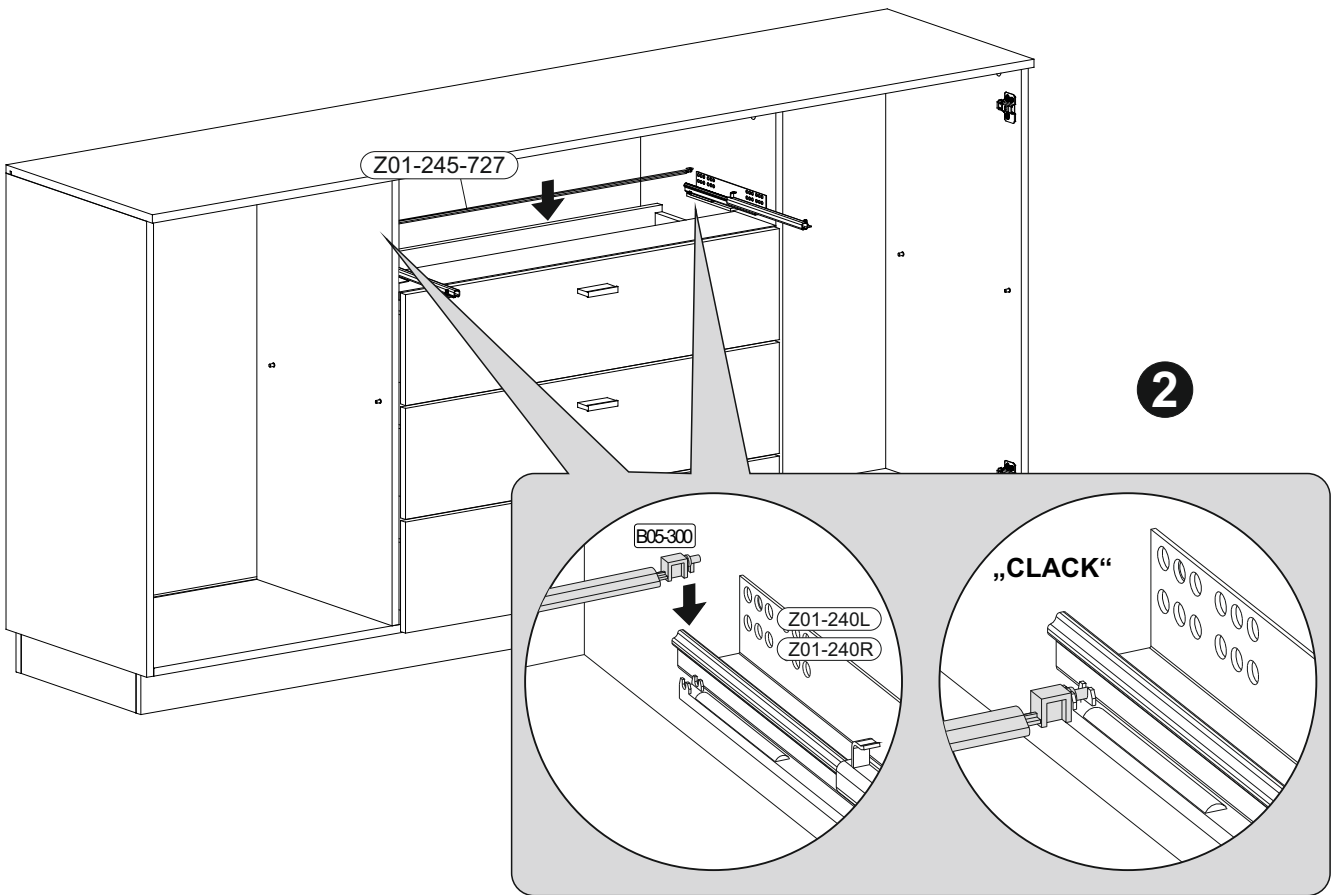
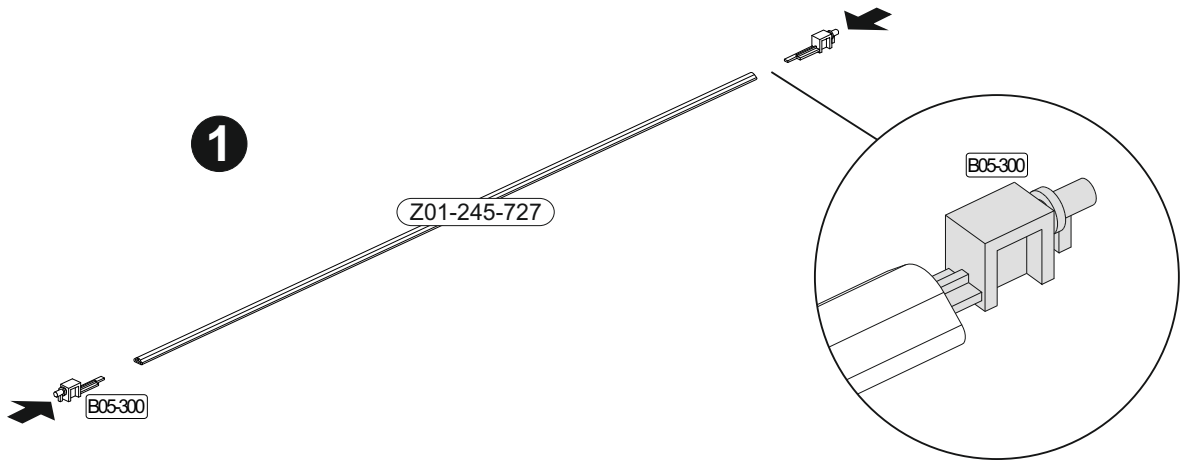


„Soft-Close“



17

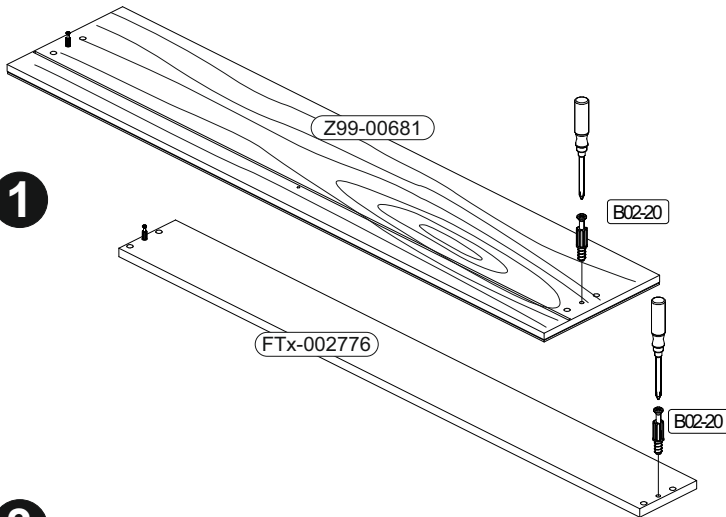
B05-300	
2x	



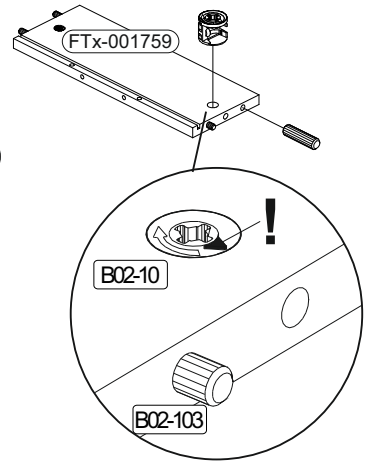
18

		B02-10		B02-20		B02-103		B01-122		B01-30	
		4x	ø15x12mm	4x	8x	8x30	2x	4,0x13	9x	3x16	

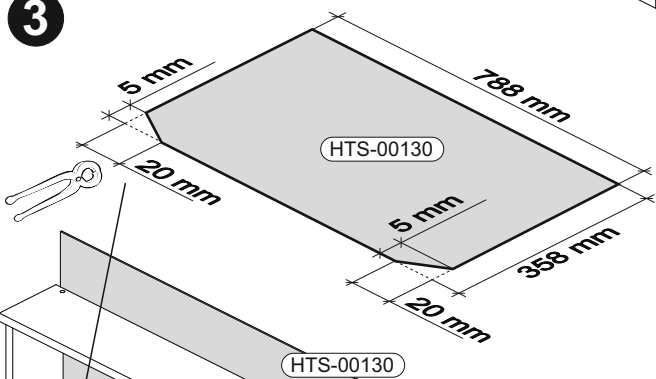
1



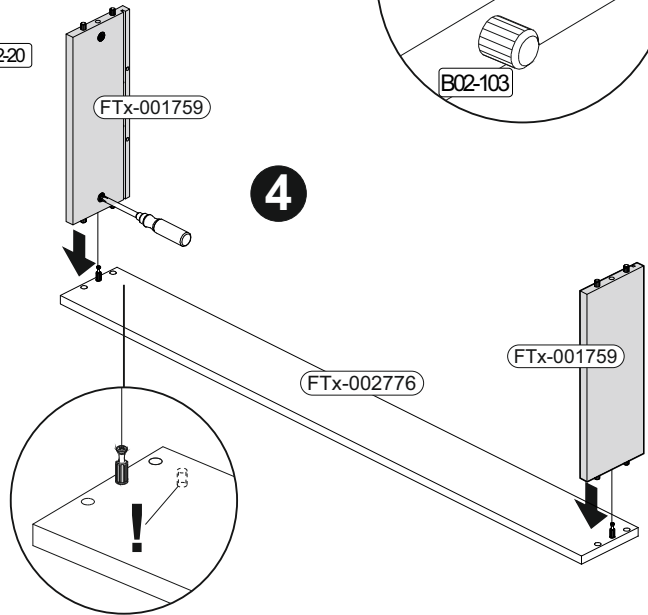
2



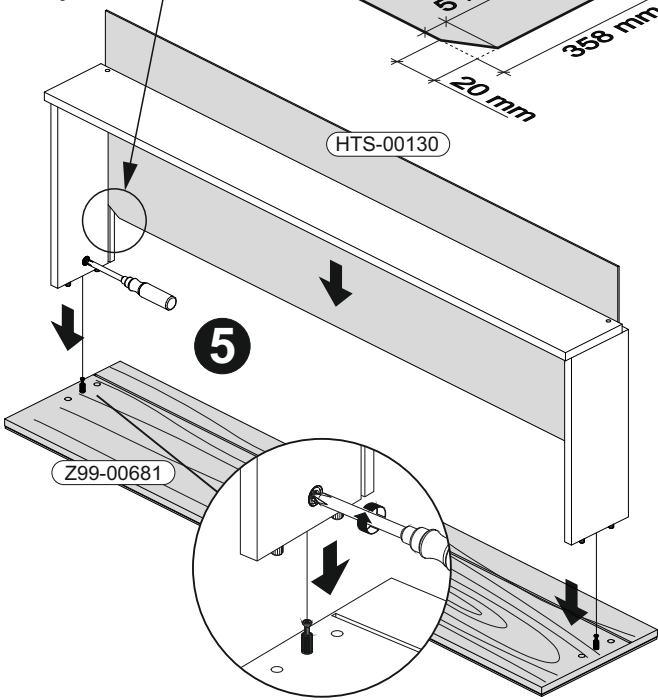
3



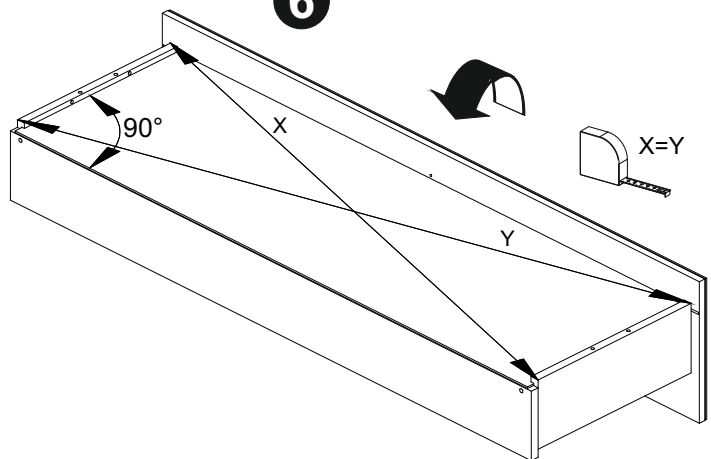
4



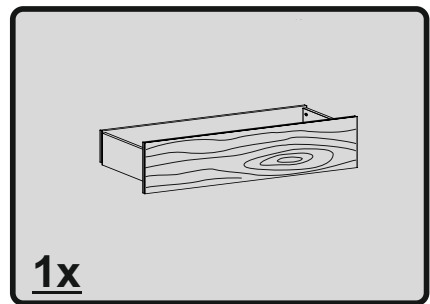
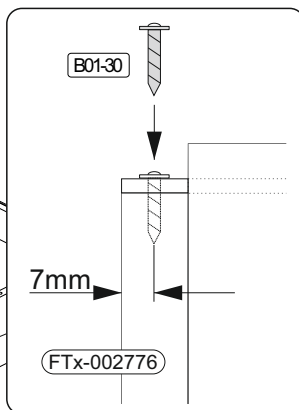
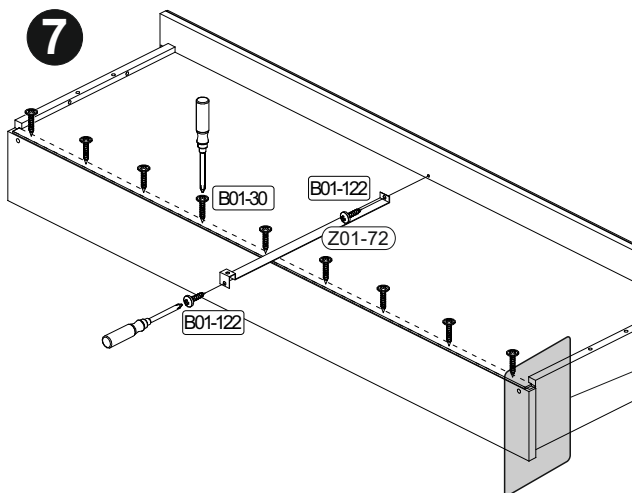
5



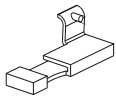
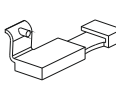

6

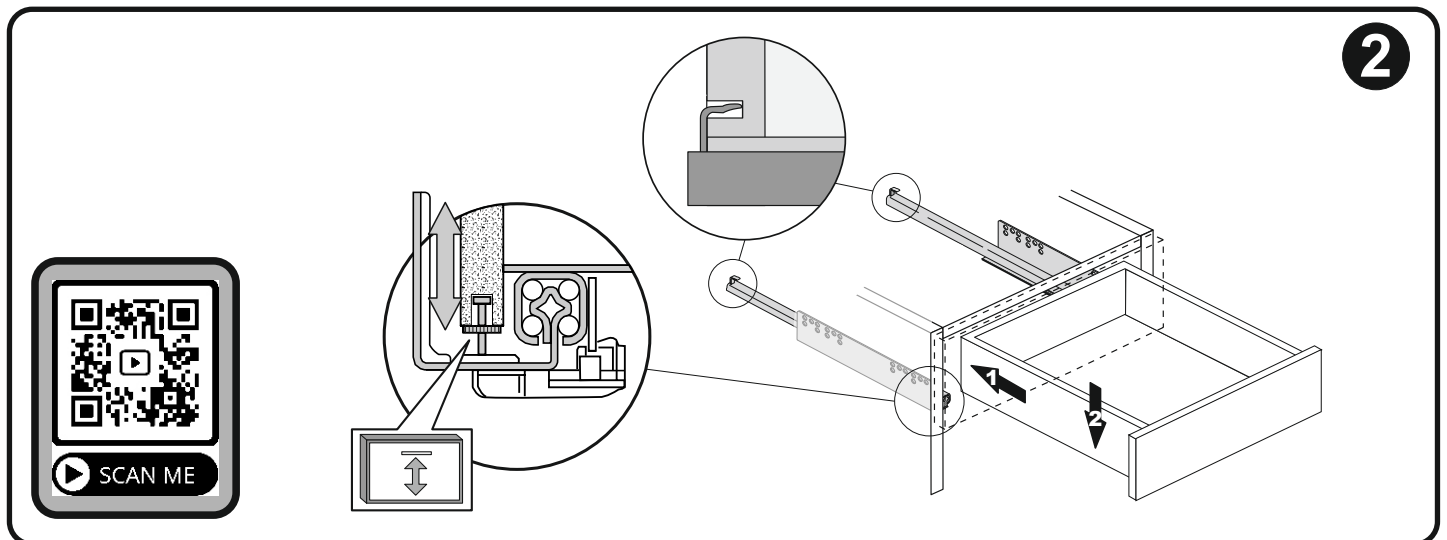
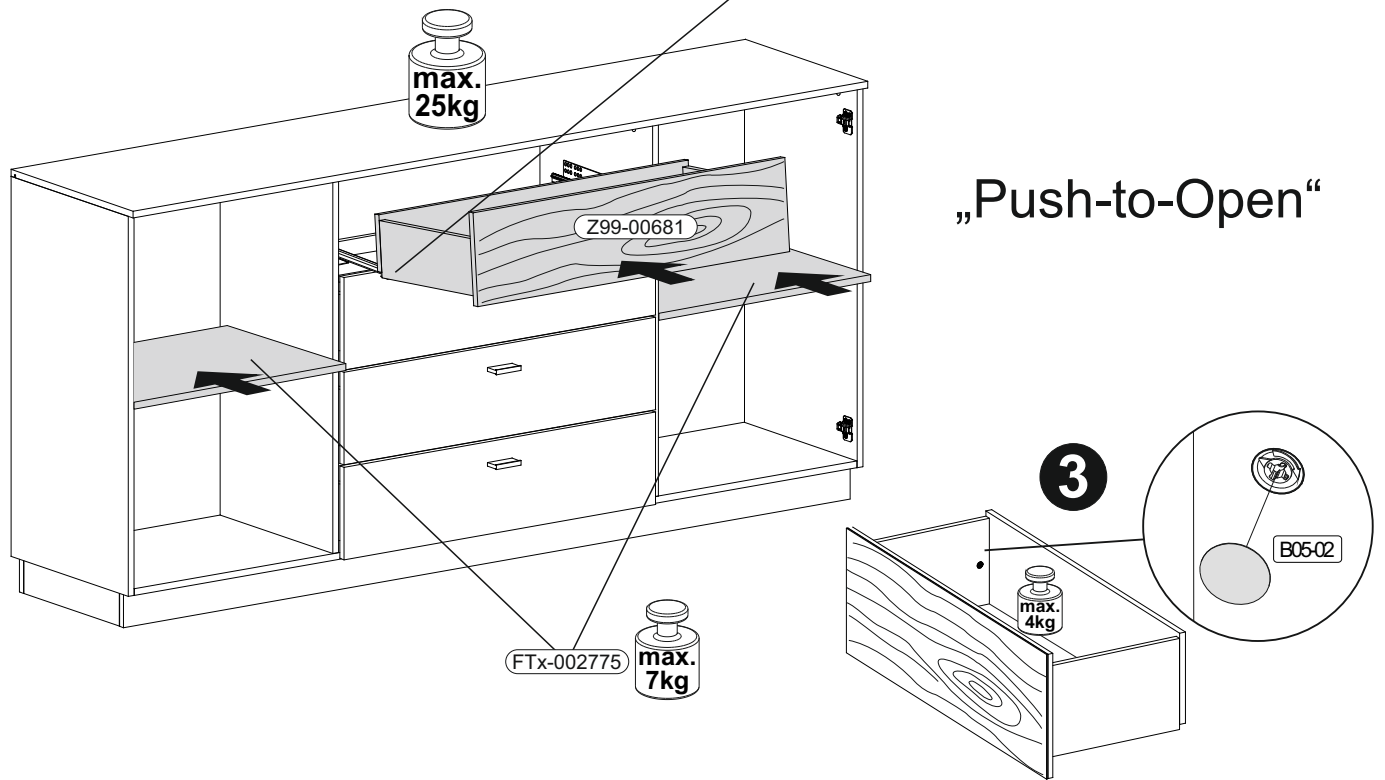
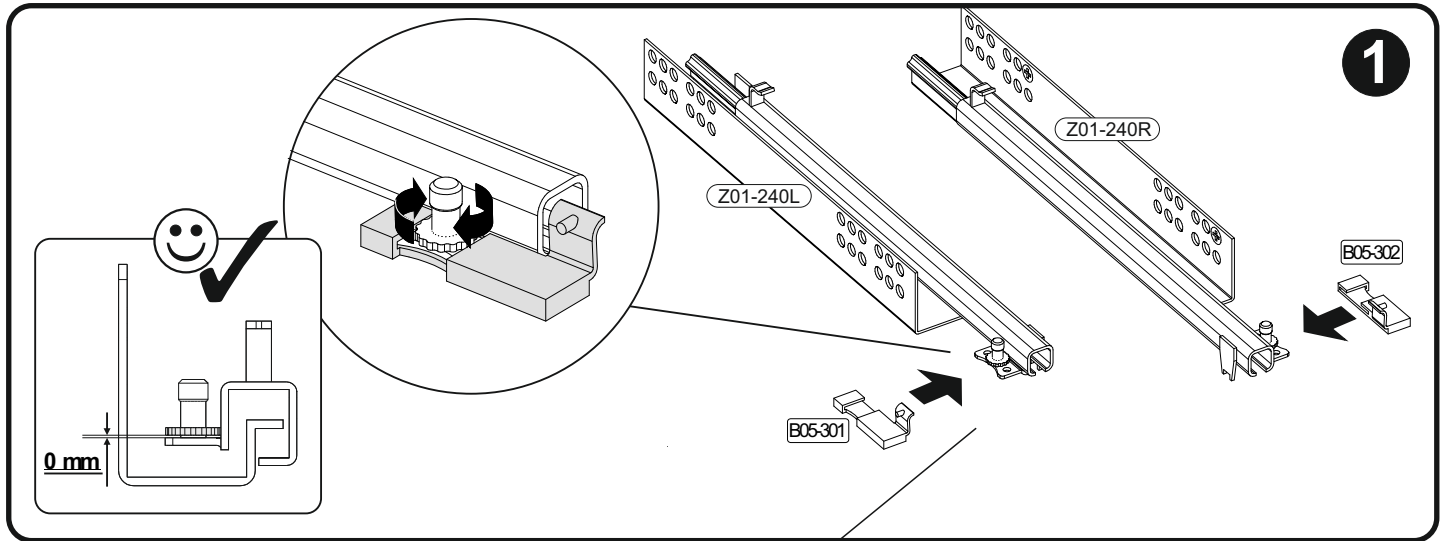


7



19

	B05-301		B05-302		B05-02	
	1x		1x		4x	ø20mm



20

	8x	3,5x13	4x	4x	1x	4,5x25	2x

