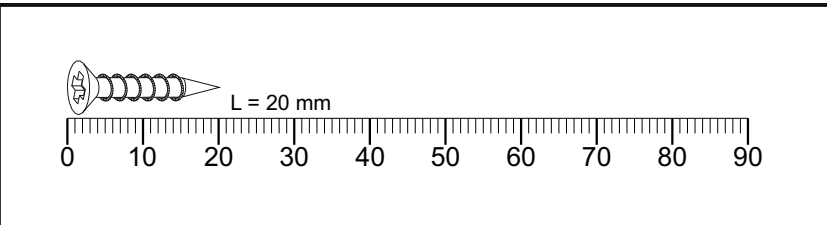
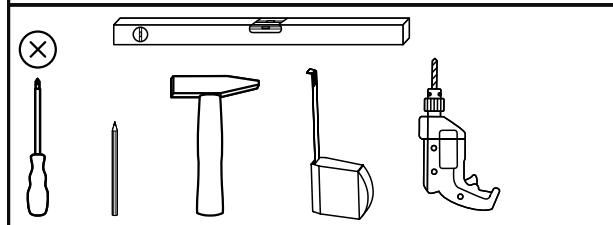
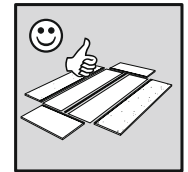
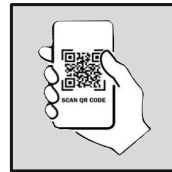
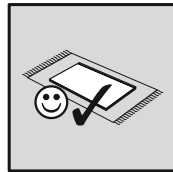
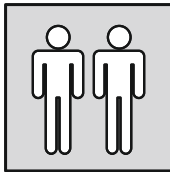
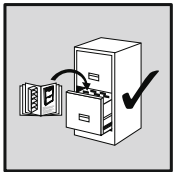


Artikel.-Nr.:

**6020-HB-1-1GL**

Montageanleitung.-Nr.:

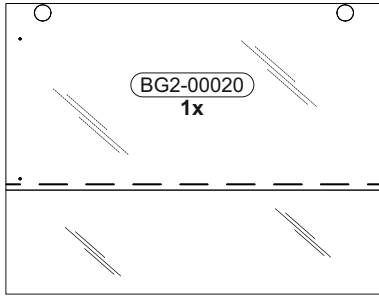
**MA1-00784**



SCAN ME

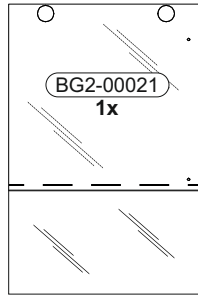
Das Ersatzteil-Anforderungsformular finden Sie auf  
The replacement parts requisition form you find on  
<https://www.mausbacher.de/ersatzteile/>

### Colli 1/3



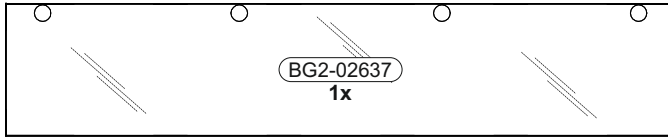
BG2-00020  
1x

796 x 642



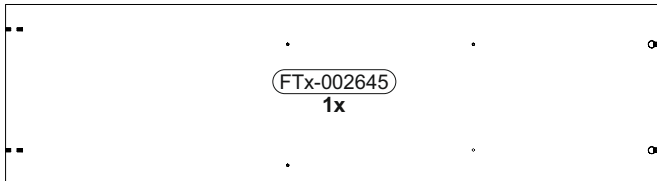
BG2-00021  
1x

411 x 642



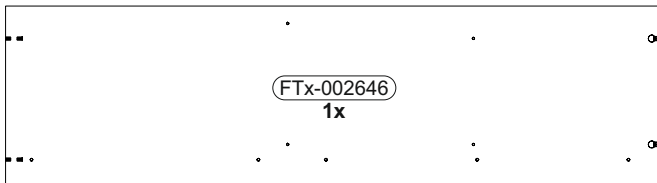
BG2-02637  
1x

1417 x 280



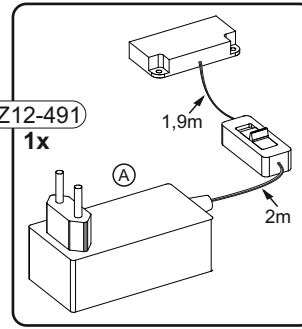
FTx-002645  
1x

1391 x 377

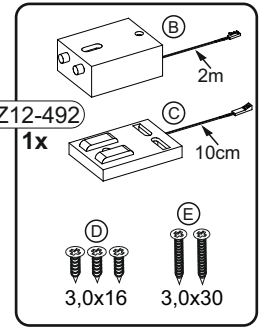


FTx-002646  
1x

1391 x 377

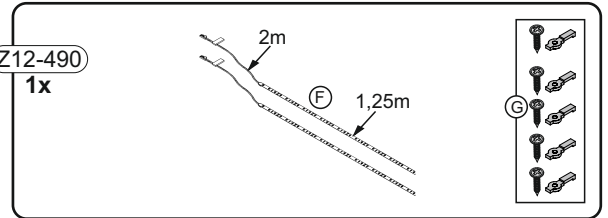


Z12-491  
1x

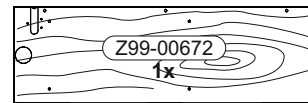
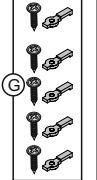


Z12-492  
1x

D 3,0x16  
E 3,0x30

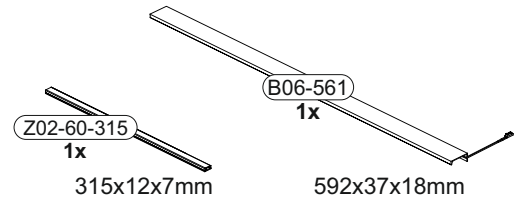


Z12-490  
1x



Z99-00672  
1x

642 x 204



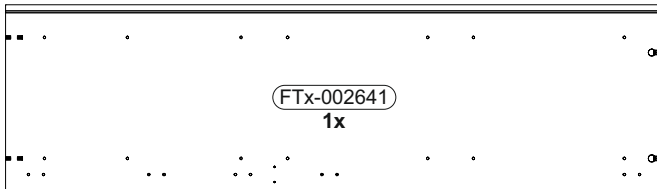
Z02-60-315  
1x

315x12x7mm

B06-561  
1x

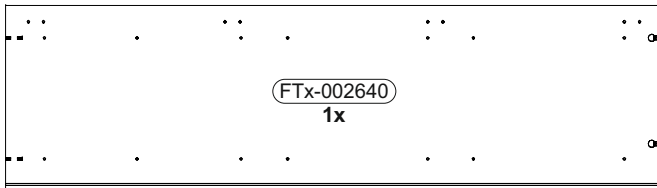
592x37x18mm

### Colli 3/3



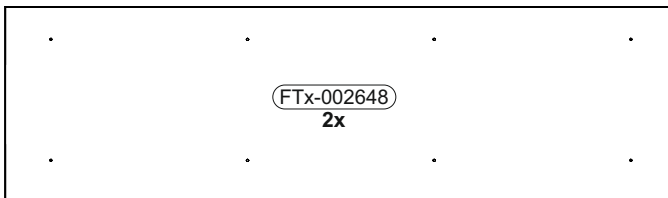
FTx-002641  
1x

1391 x 394



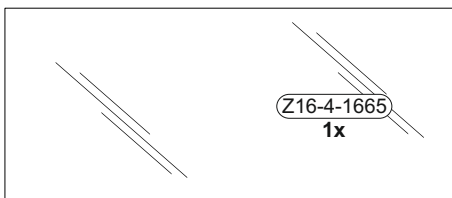
FTx-002640  
1x

1391 x 394



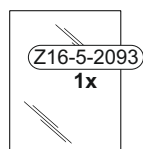
FTx-002648  
2x

1421 x 413



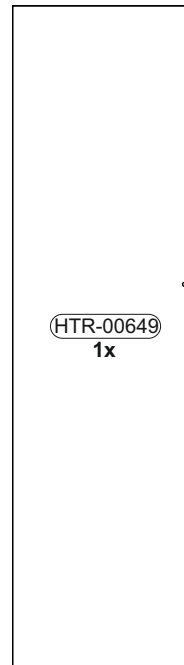
Z16-4-1665  
1x

953 x 415



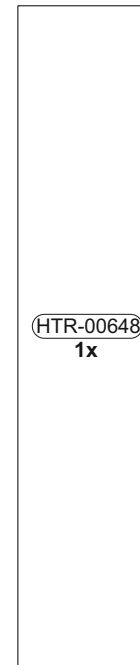
Z16-5-2093  
1x

235 x 306



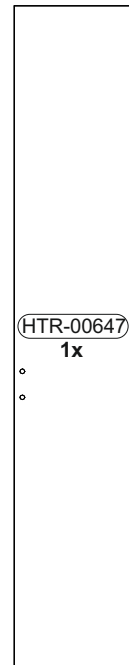
HTR-00649  
1x

1403 x 380



HTR-00648  
1x

1403 x 280



HTR-00647  
1x

1403 x 248

**BT1-00868**

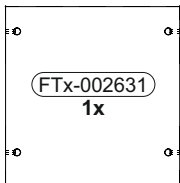
B01-10		B01-190		B01-200	
8x	6,3x50	16x	M4x20	17x	6,3x13
B01-30		B01-347		B01-80	
32x	3x16	16x	5x8	32x	3,5x13
B01-90		B02-160		B02-169	
6x	3,5x20	16x		8x	ø12mm
B02-90		B05-110		B08-80	
5x	6x30	4x		1x	
B02-10		B02-20			
28x	ø15x12mm	28x			

**BT1-00869**

B02-133		B02-144	
6x		4x	
B03-134		B05-02	
9x		4x	ø20mm
B03-160dg		B03-159dg	
1x		1x	
B05-185		B05-130	
6x		1x	

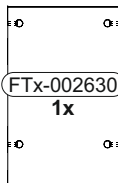
**BT1-00027**

B03-01		B03-05	
9x		9x	



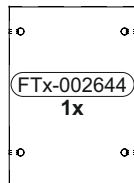
368 x 375

FTx-002631  
1x



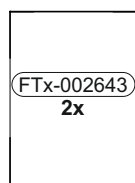
235 x 375

FTx-002630  
1x



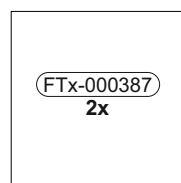
268 x 375

FTx-002644  
1x



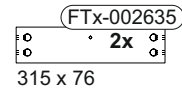
268 x 365

FTx-002643  
2x



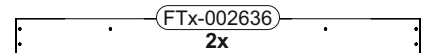
368 x 365

FTx-000387  
2x



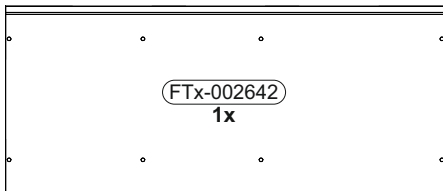
315 x 76

FTx-002635  
2x



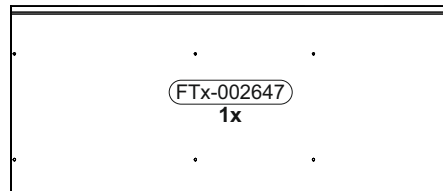
855 x 76

FTx-002636  
2x



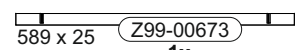
931 x 394

FTx-002642  
1x



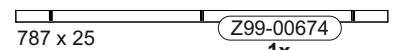
931 x 394

FTx-002647  
1x



589 x 25

Z99-00673  
1x

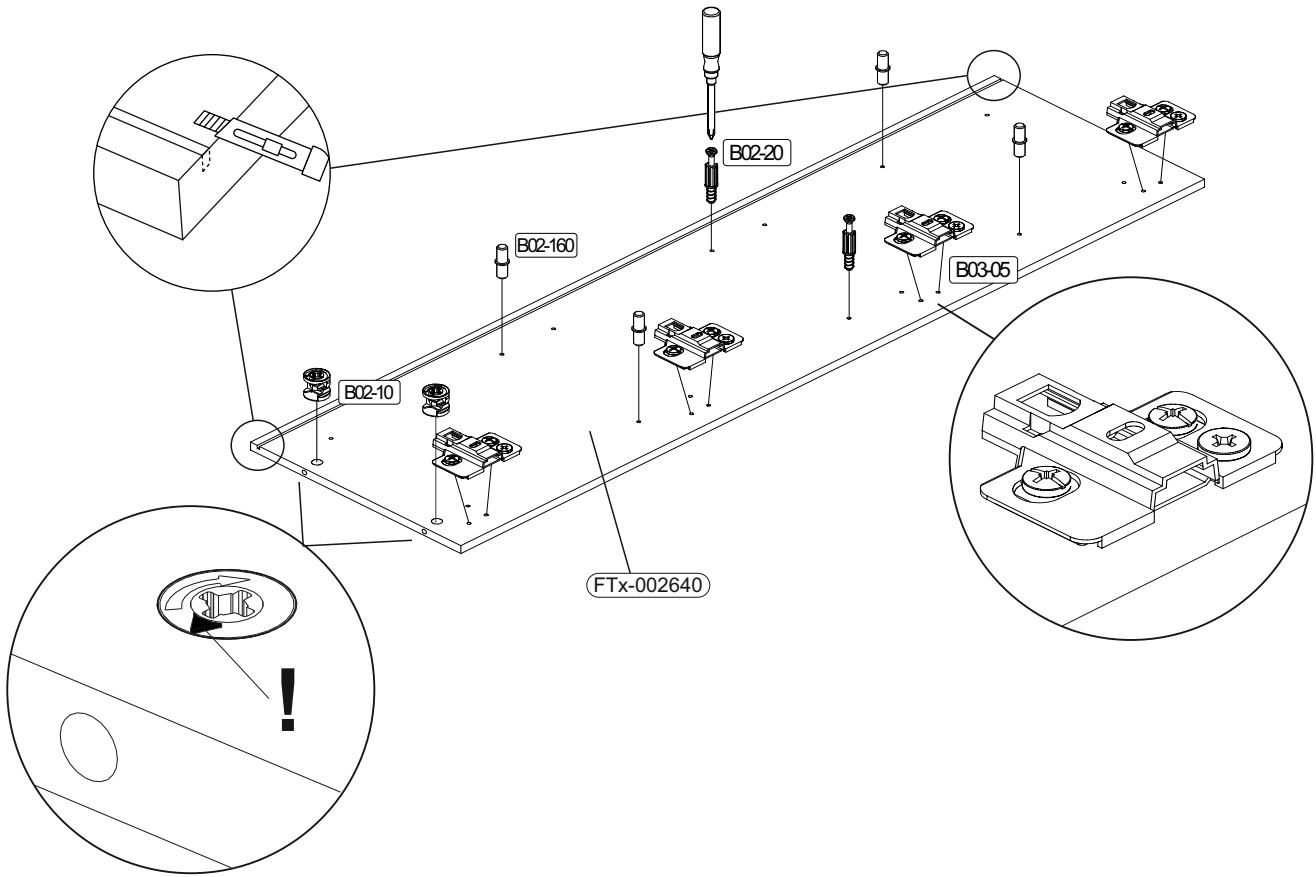


787 x 25

Z99-00674  
1x

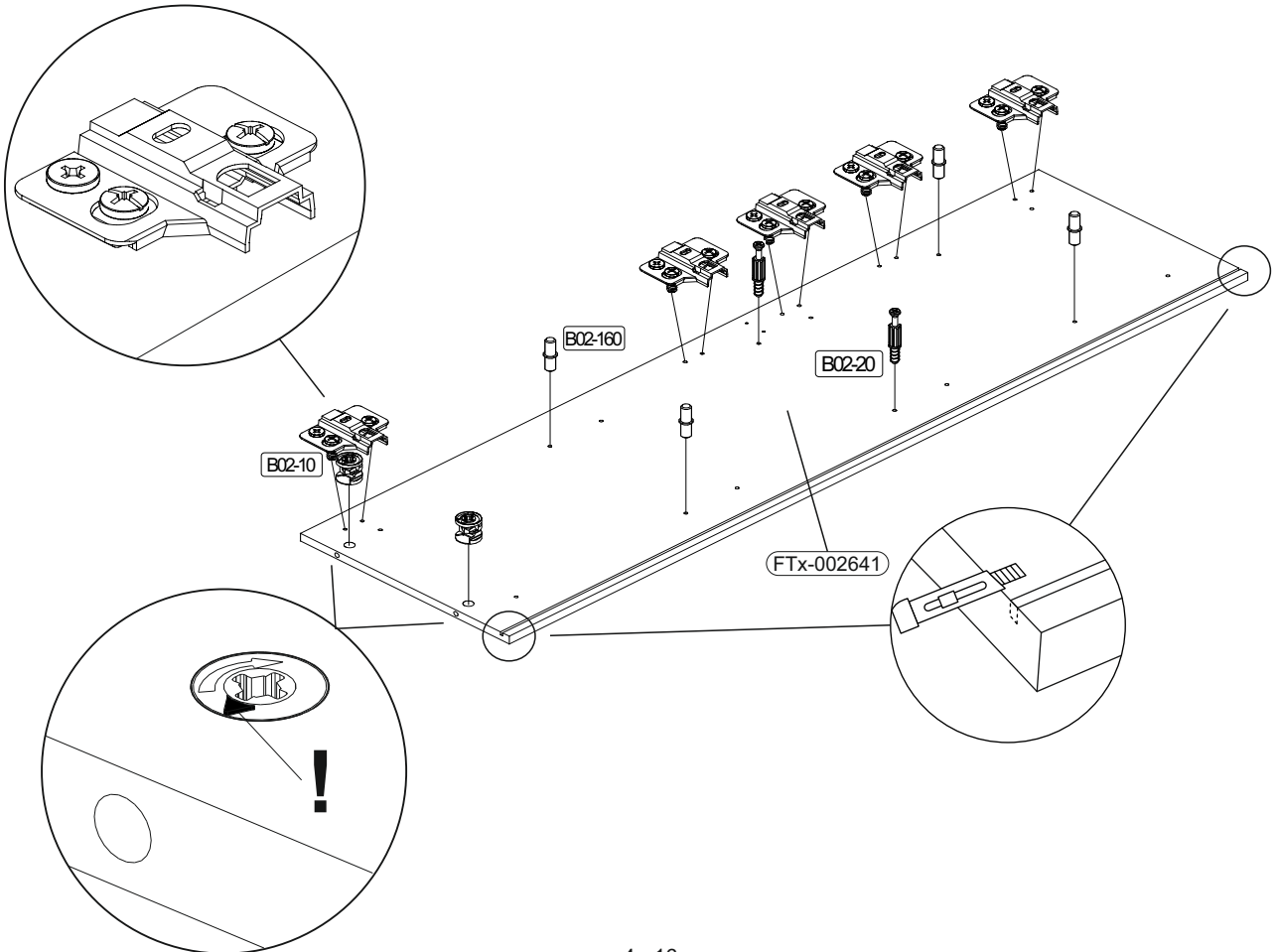
1

	B02-10		B02-160		B03-05		B02-20	
	2x	ø15x12mm	4x		4x		2x	



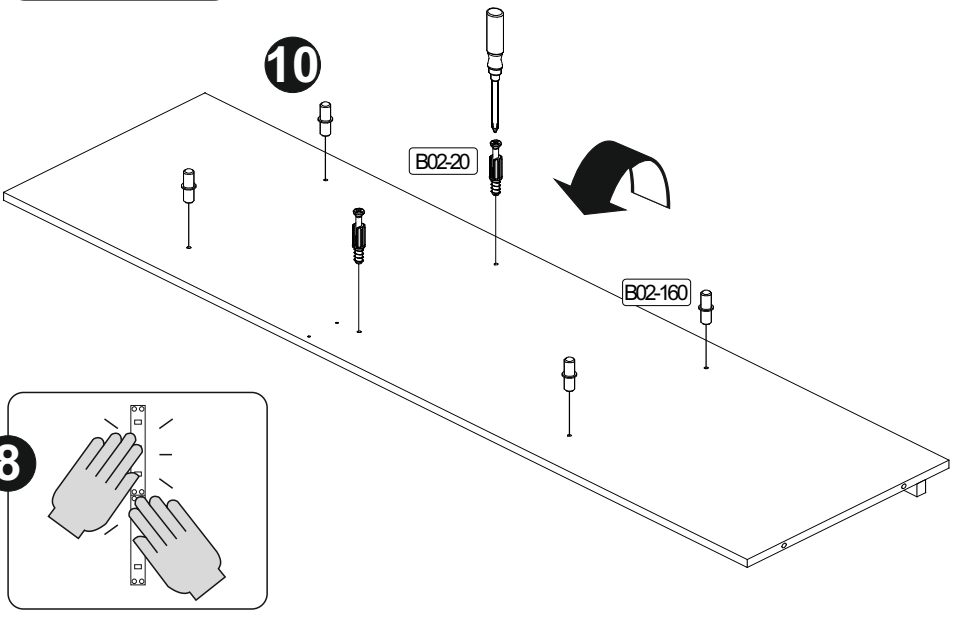
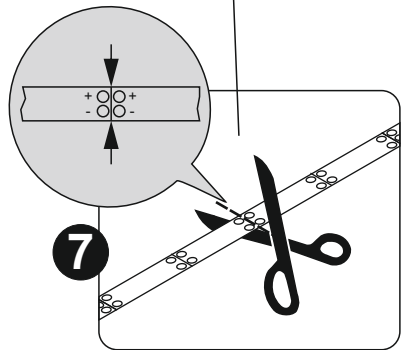
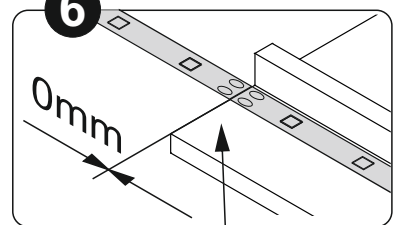
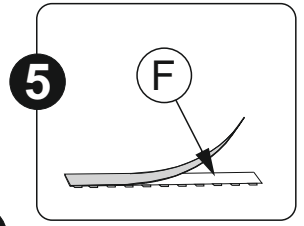
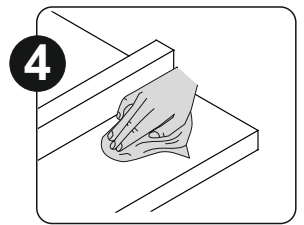
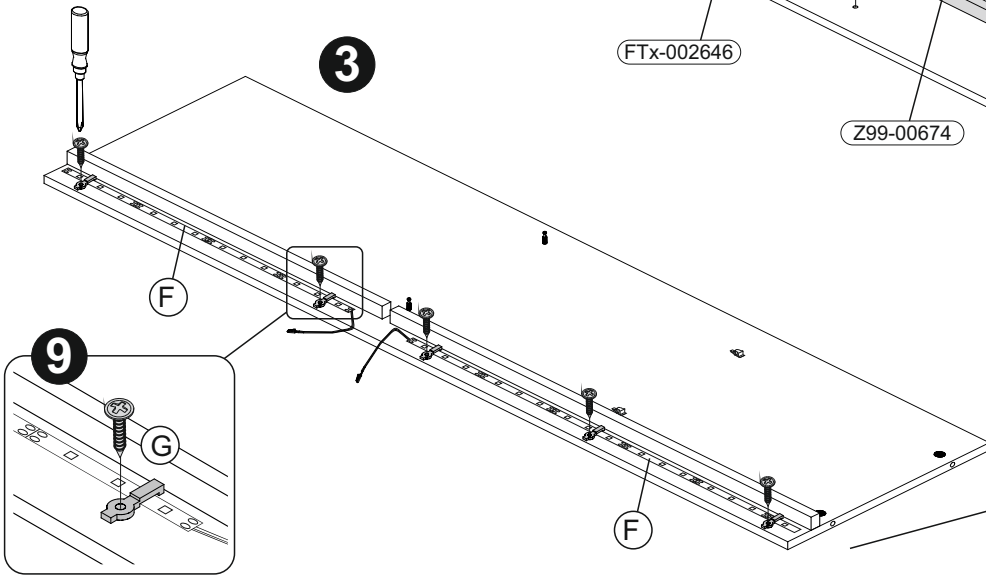
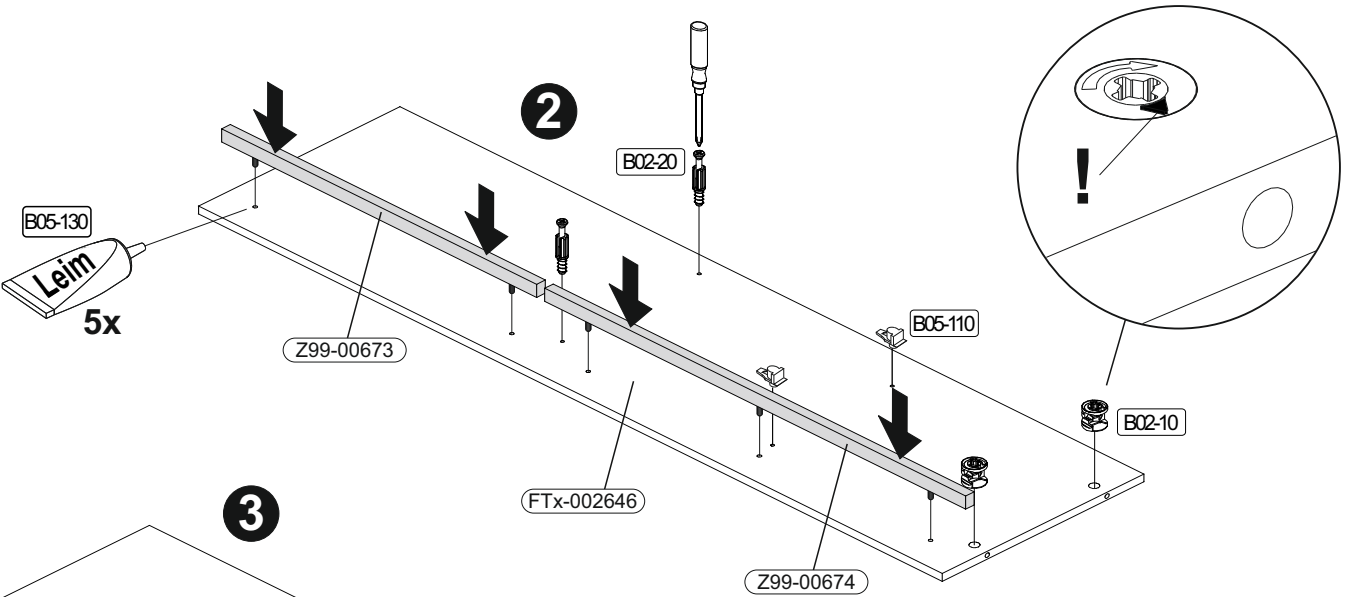
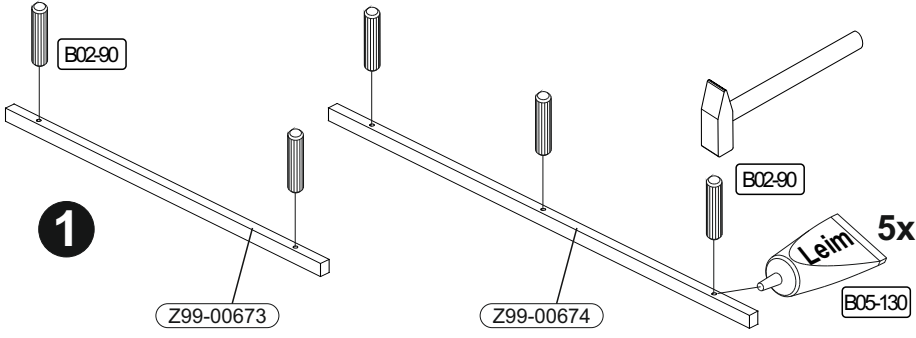
2

	B02-10		B02-160		B03-05		B02-20	
	2x	ø15x12mm	4x		5x		2x	



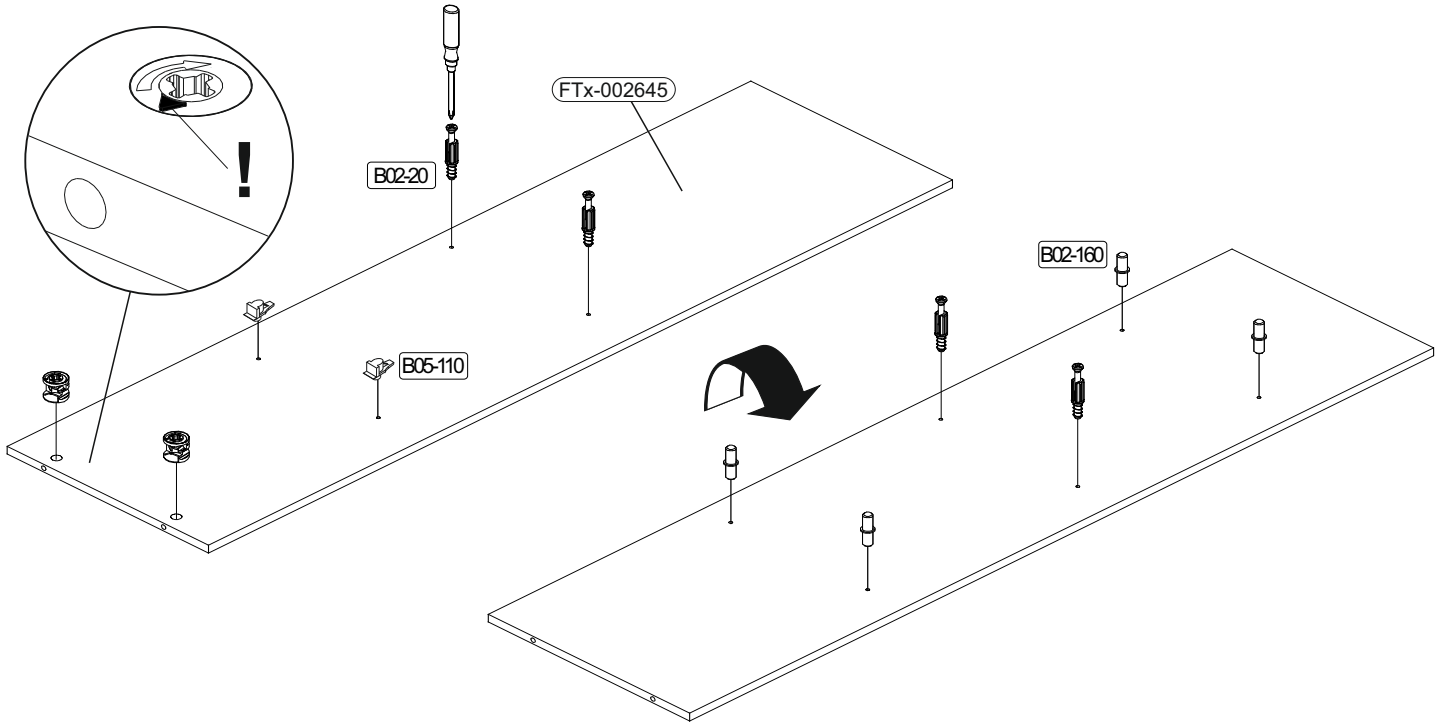
**3**

	<b>B02-90</b> 5x	6x30 2x		<b>B05-130</b> 1x		<b>B02-20</b> 4x		<b>B02-160</b> 4x	
							<b>B02-10</b> 2x	$\varnothing 15 \times 12 \text{mm}$	



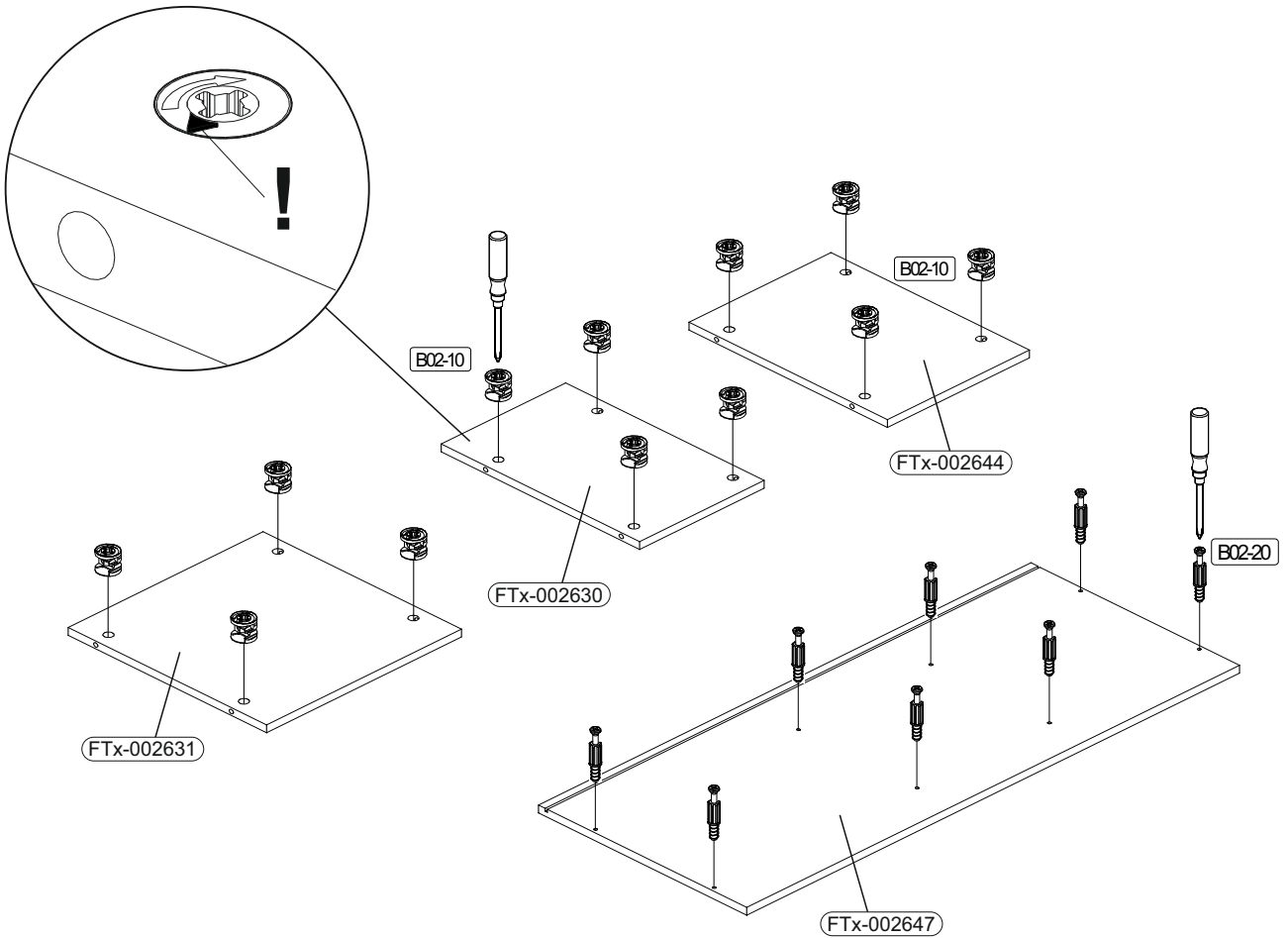
4

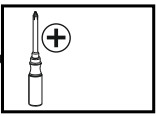
	B02-10		B05-110		B02-20		B02-160	
	2x	ø15x12mm	2x		4x		4x	

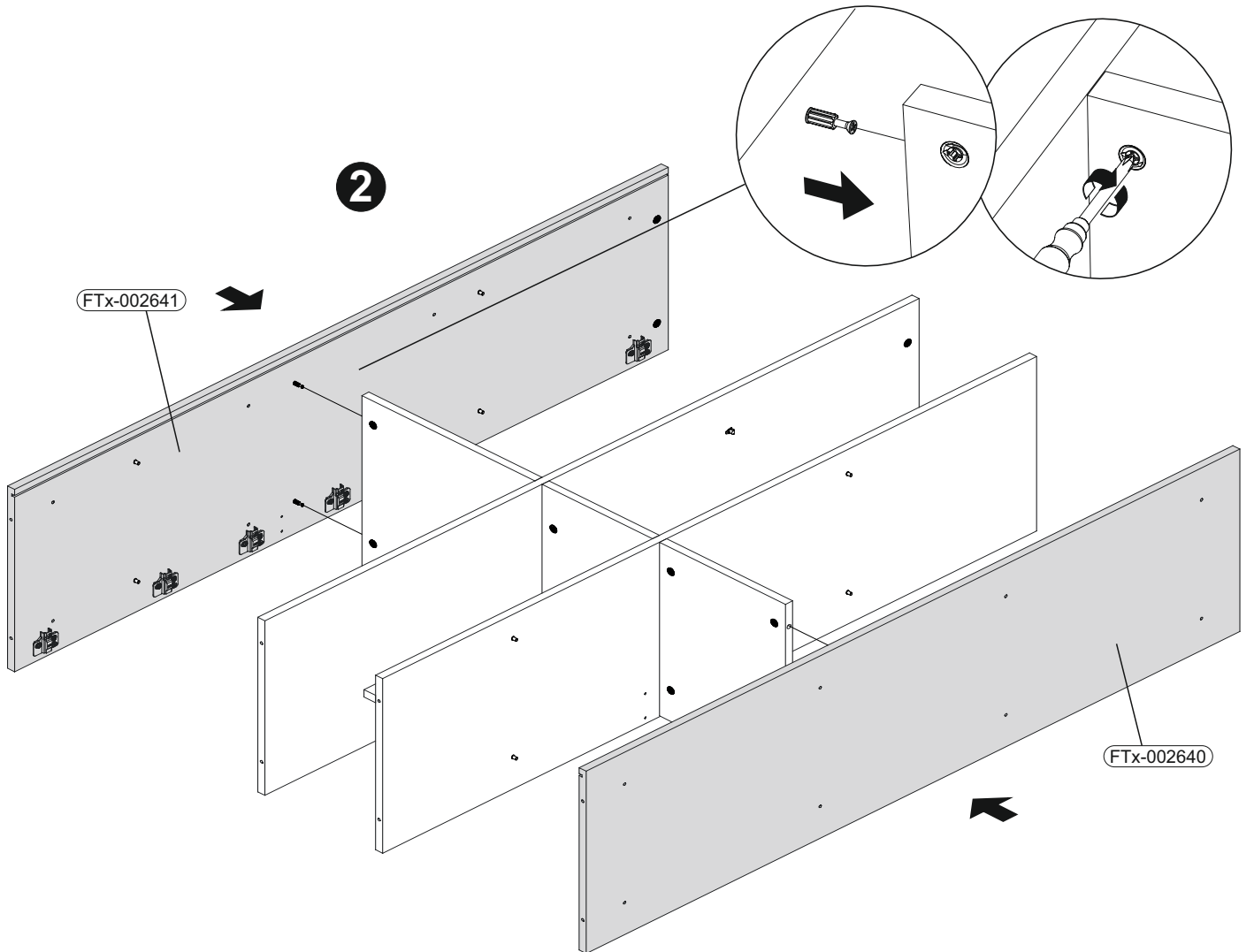
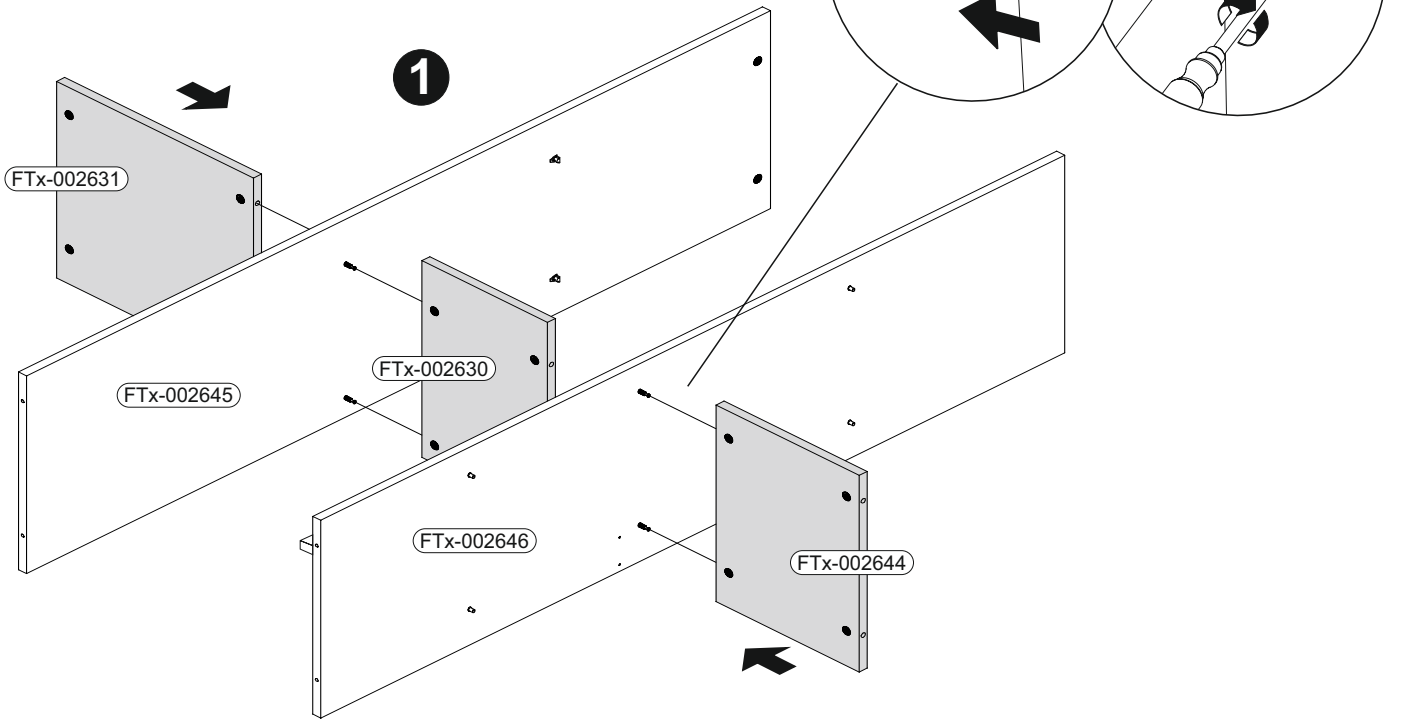


5

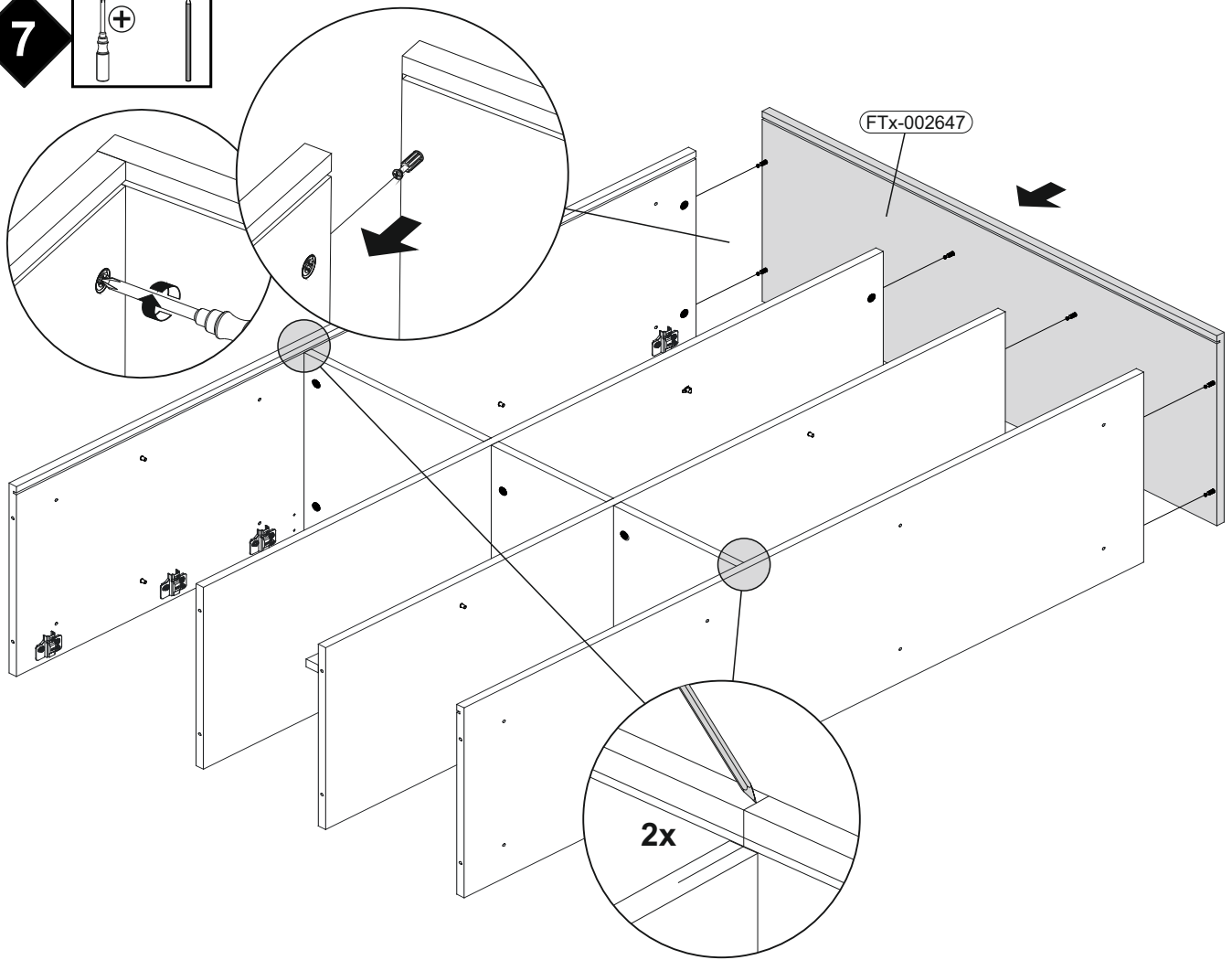
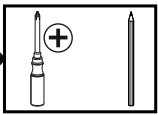
	B02-10		B02-20	
	12x	ø15x12mm	8x	



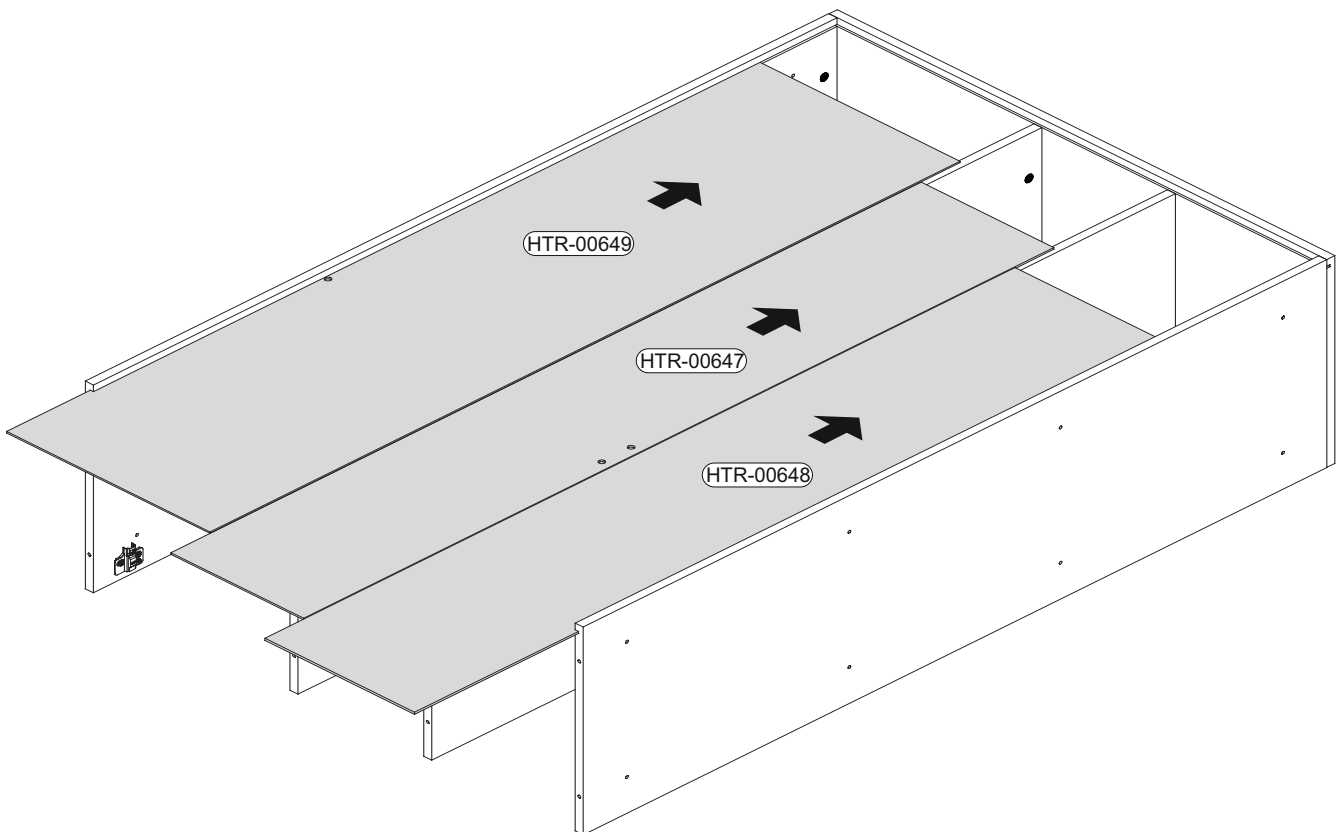
**6** 



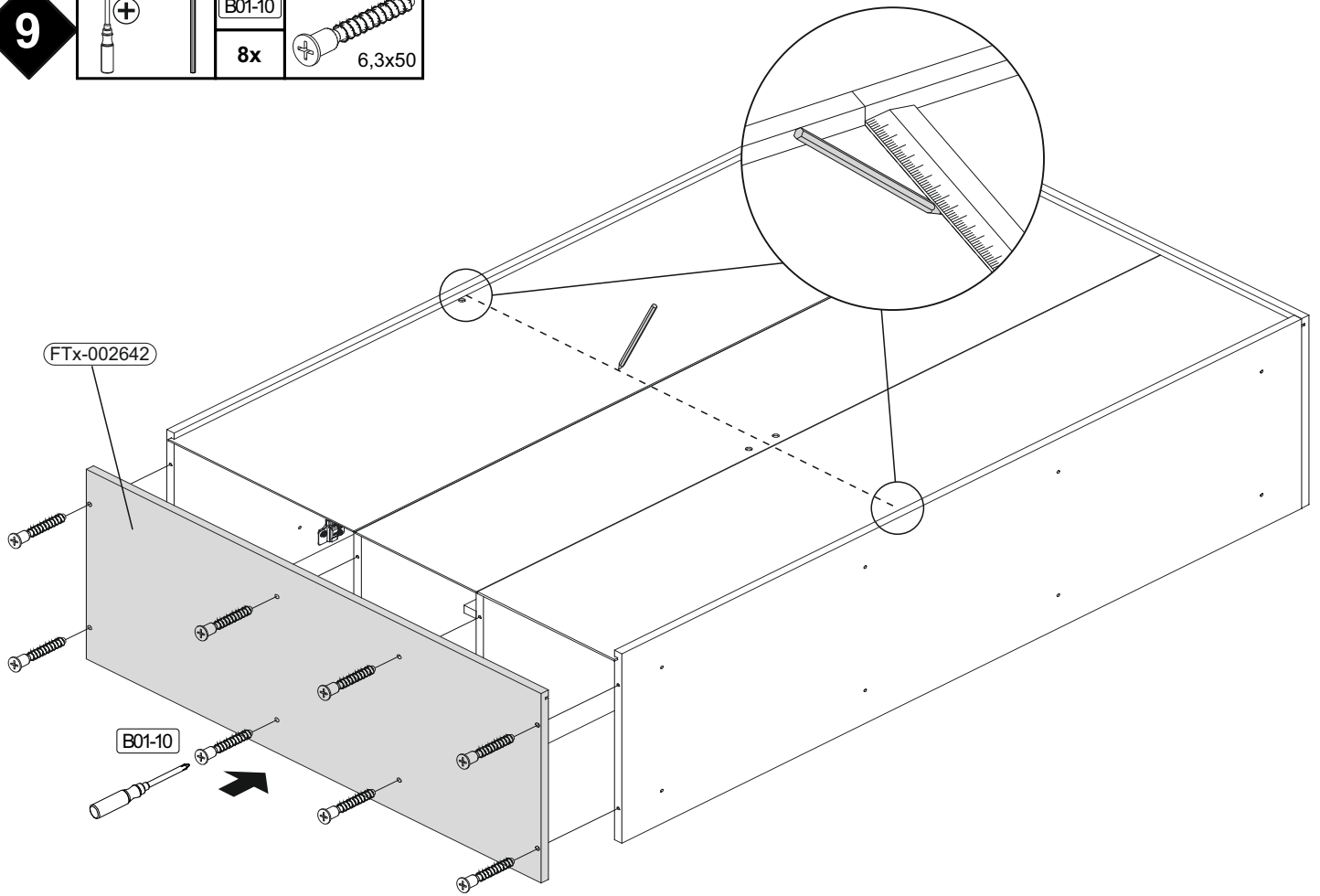
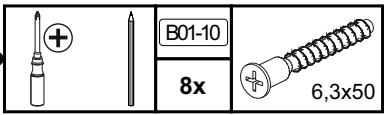
7



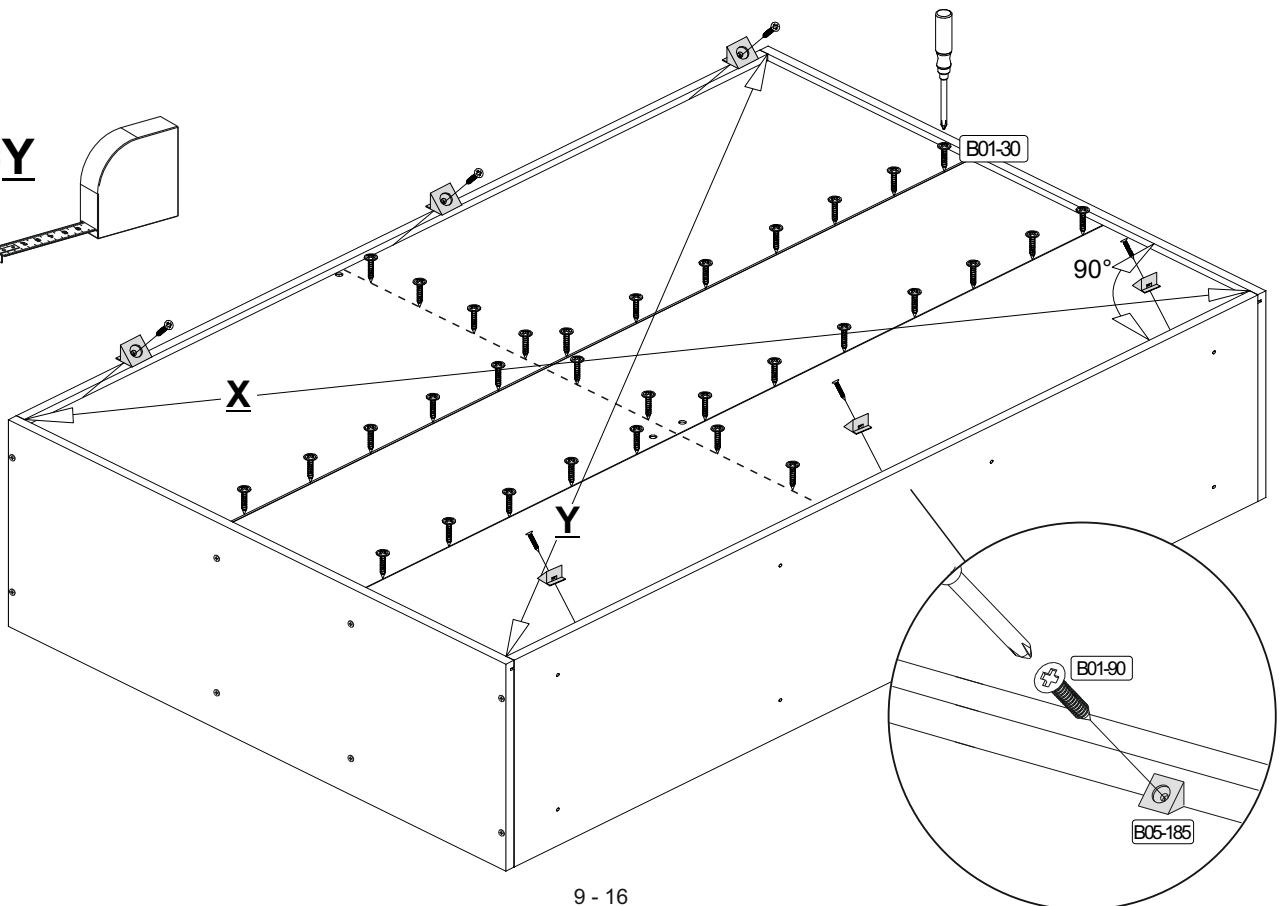
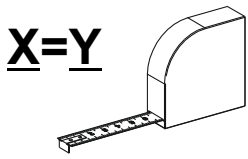
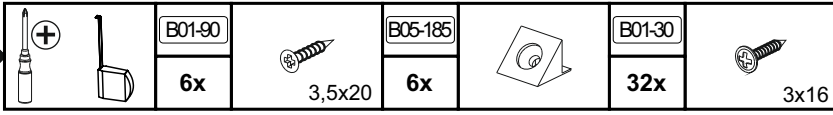
8



9

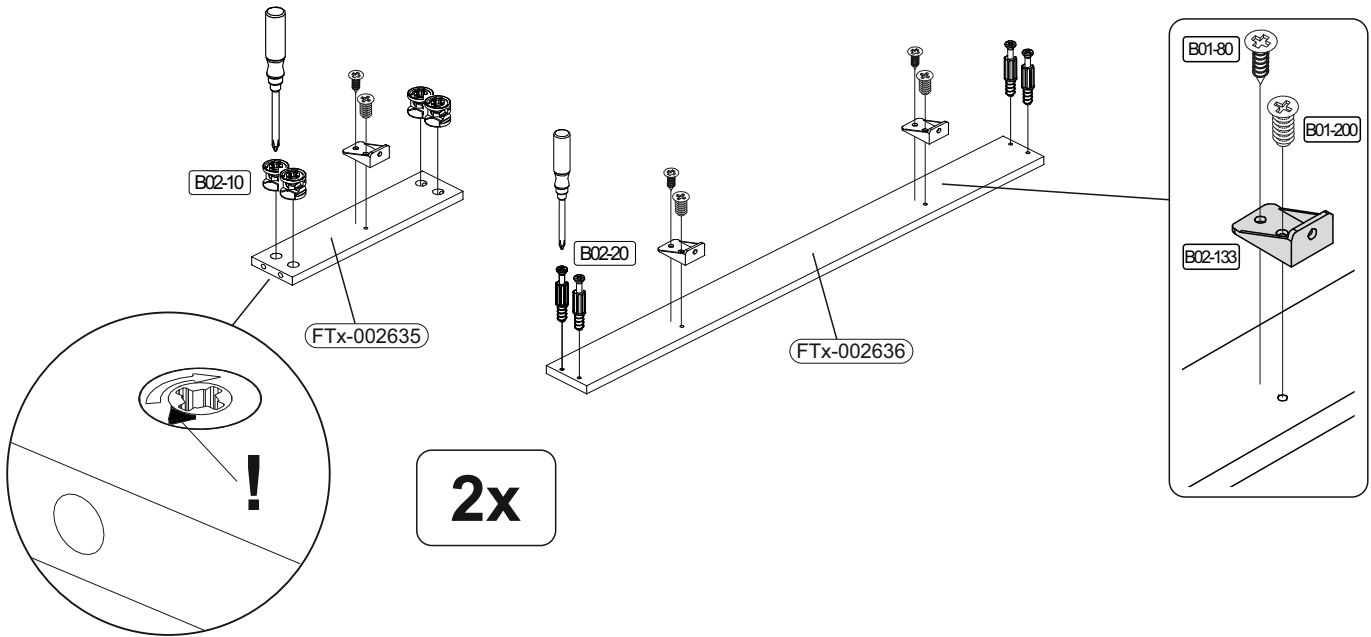


10



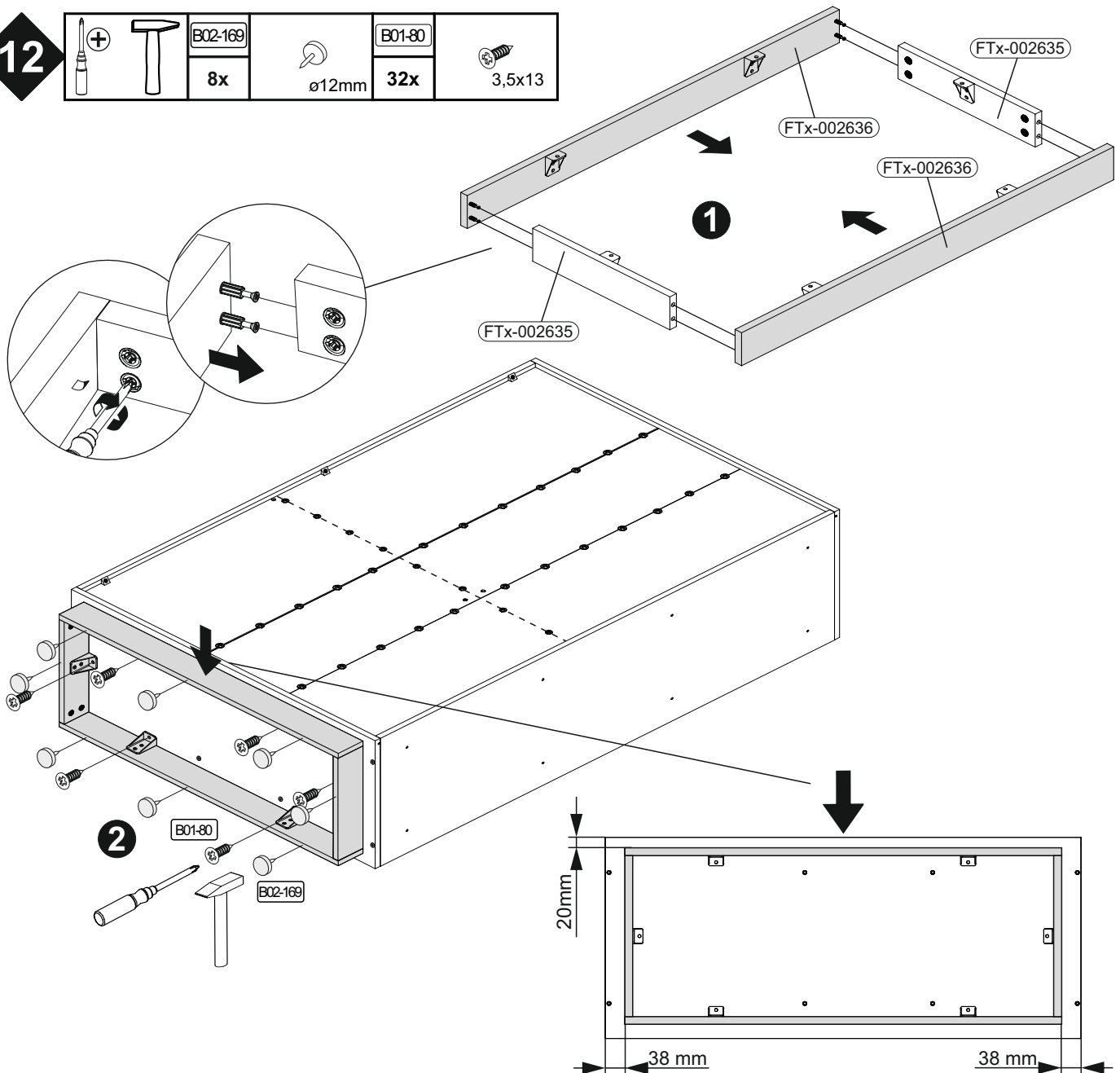
**11**

	<b>8x</b>	<b>6x</b>	<b>6,3x13</b>	<b>6x</b>	<b>3,5x13</b>	<b>6x</b>	<b>8x</b>	
	$\varnothing 15 \times 12 \text{mm}$							

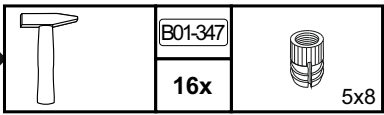


**12**

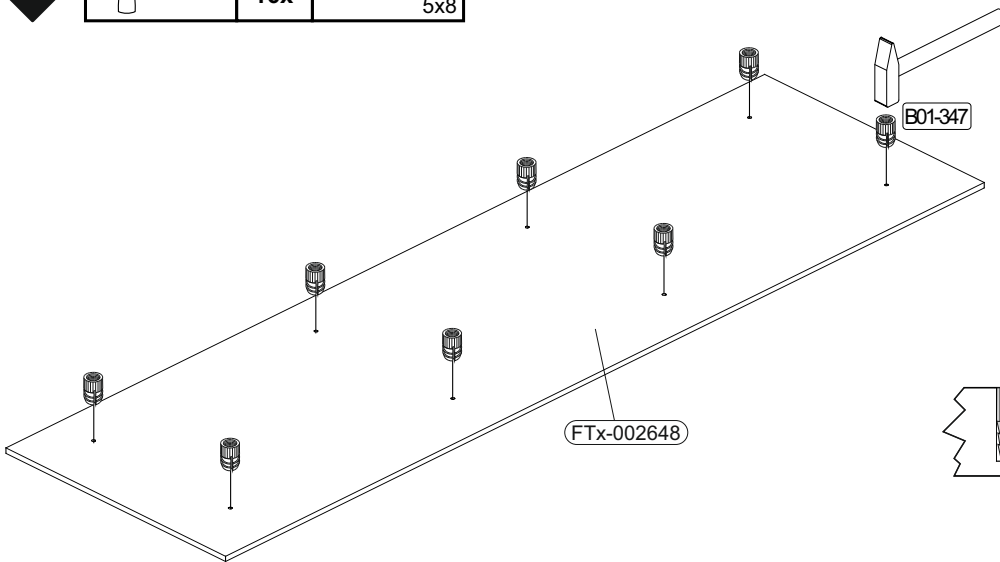
		<b>8x</b>	<b>32x</b>	
		$\varnothing 12 \text{mm}$		



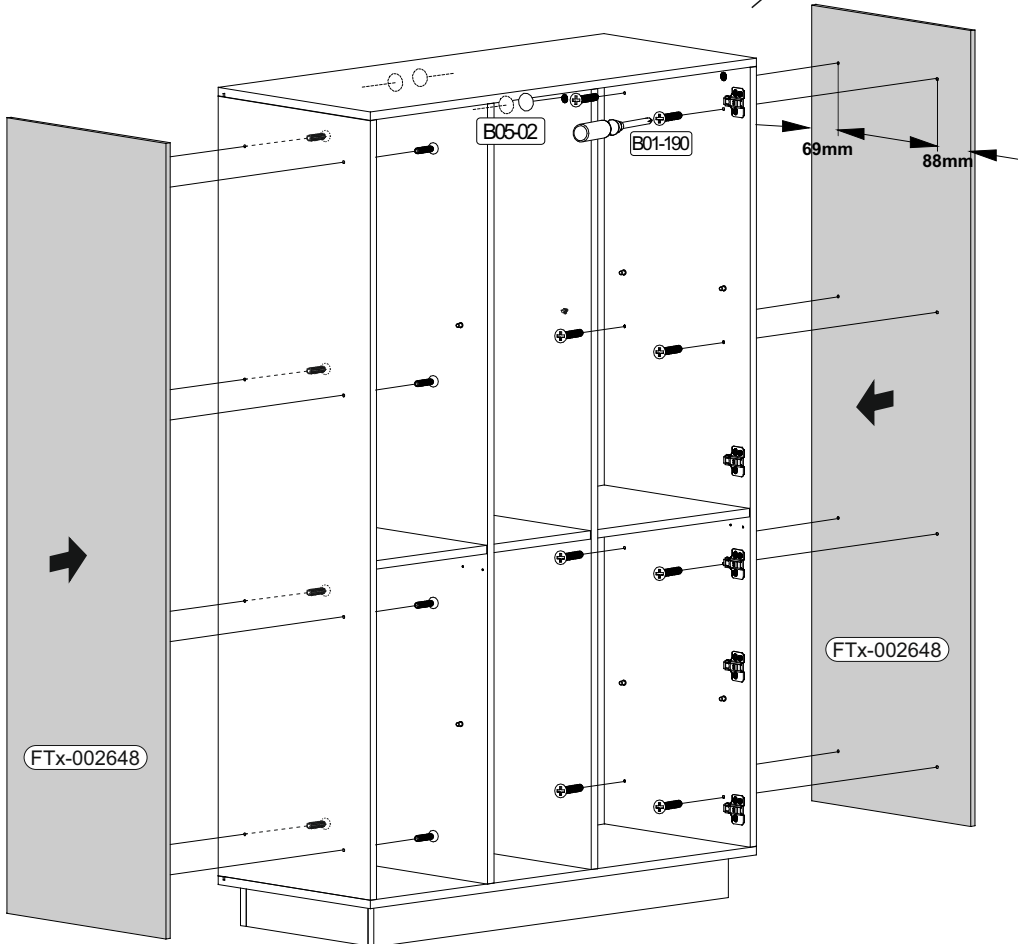
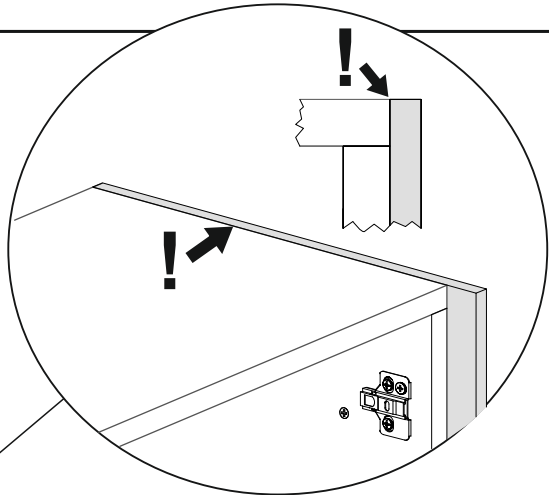
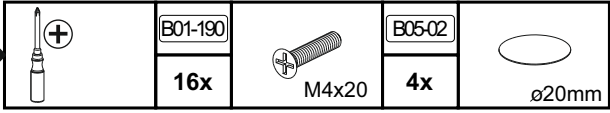
13



2x

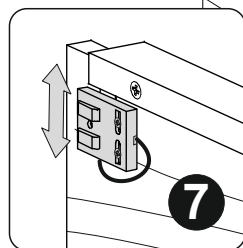
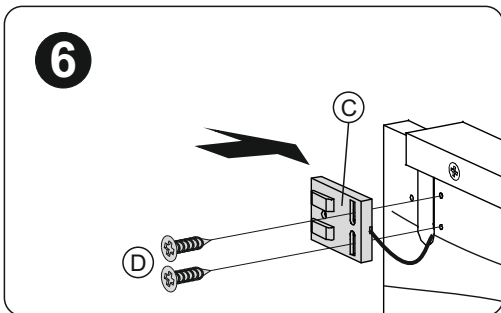
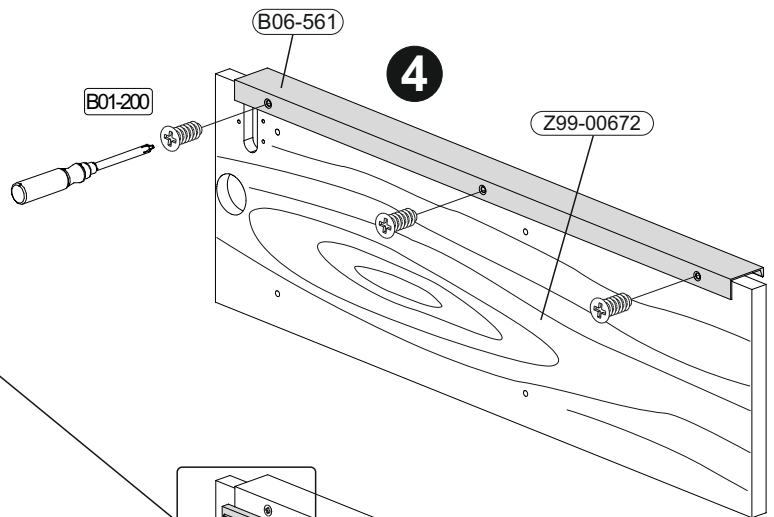
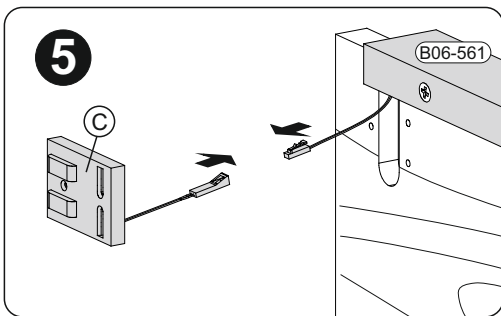
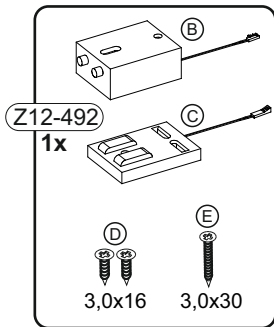
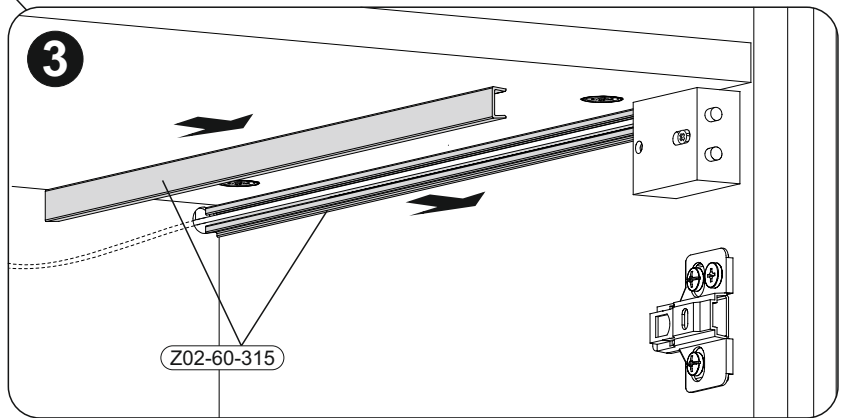
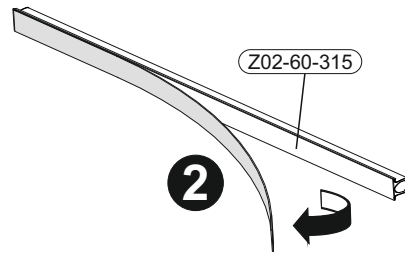
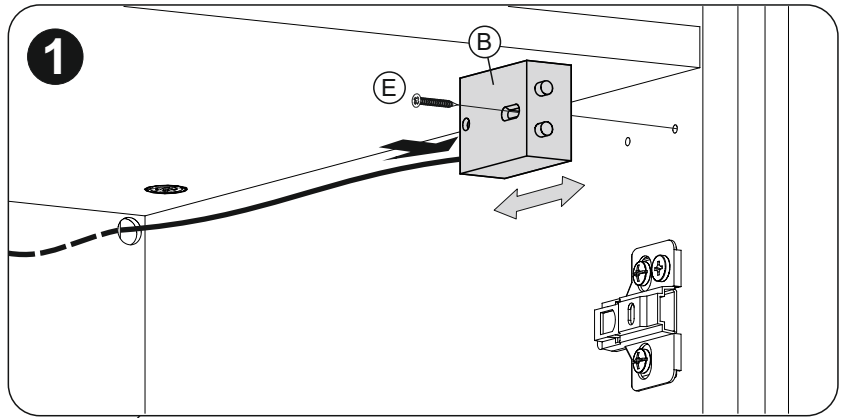
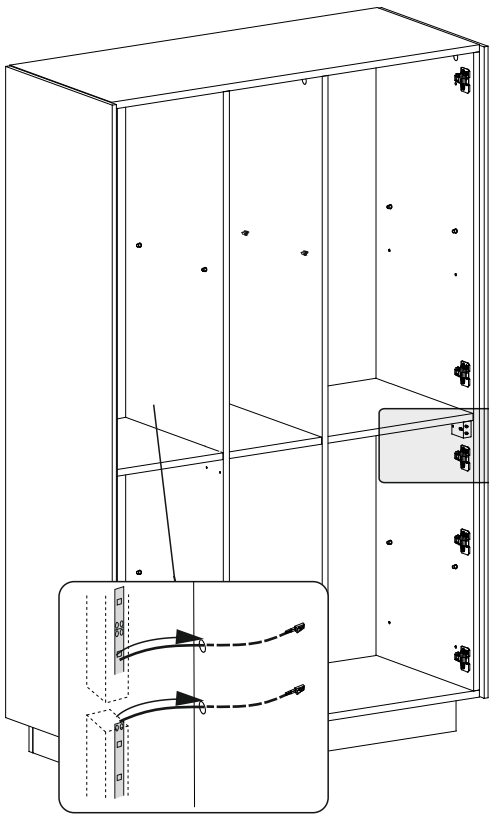


14

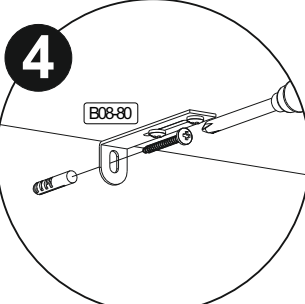
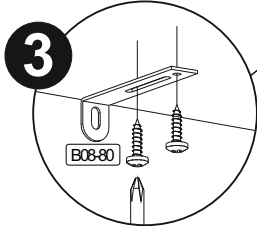
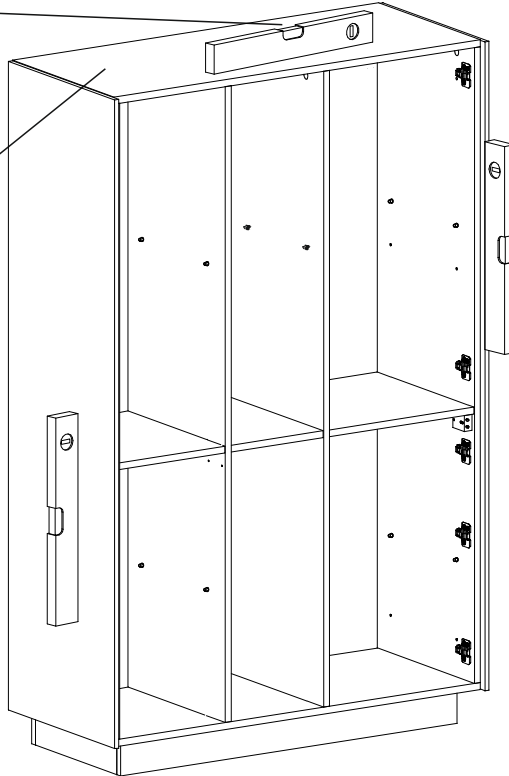
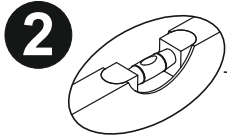
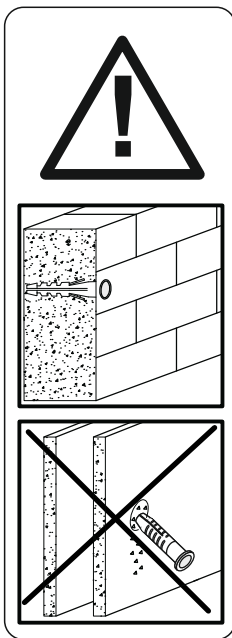
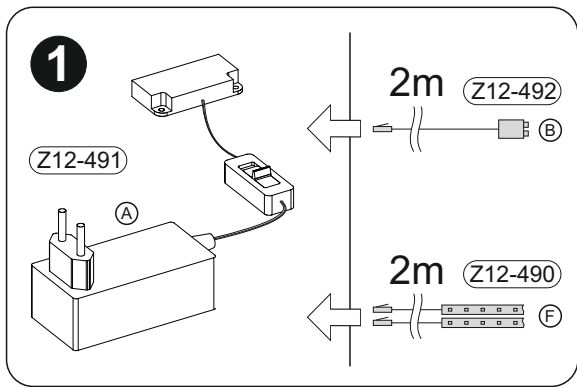
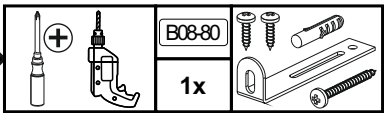


15

	B01-200	
3x		6,3x13



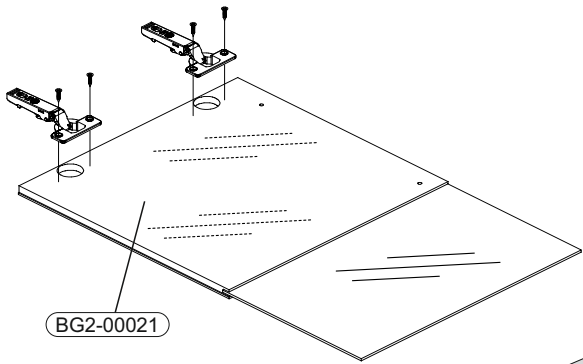
16



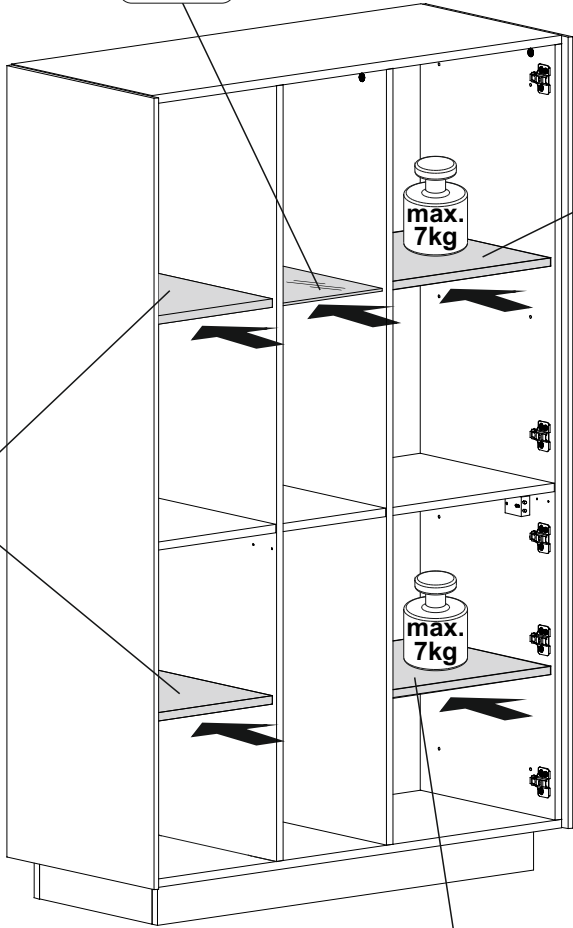
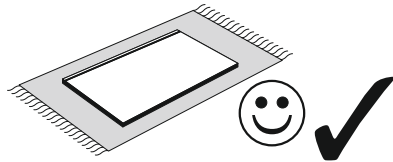
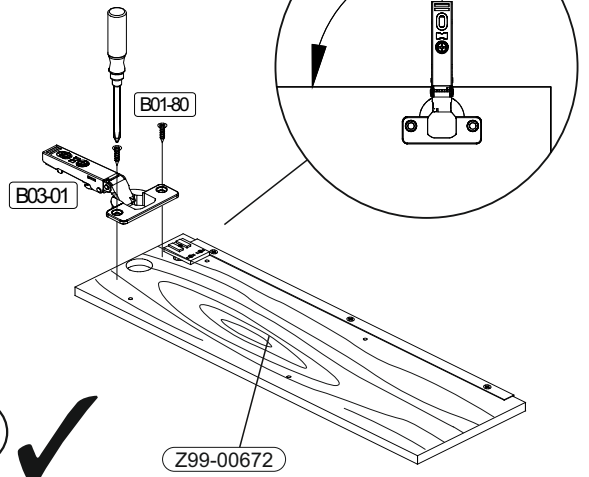
<b>Achtung • Attention • Attenzione • Opgelet • Uwaga • Pozor • Figelem • Atenție • Dikkat • Внимание • Fara • Vaara • Fare • Peligro</b>	
<b>(D)</b>	Wandbefestigung dient als Kippschutz - unbedingt anbringen! Bei einigen Wandtypen kann ein Spezialdübel erforderlich sein!
<b>(GB)</b>	The wall fastening serves to prevent tipping - be absolutely sure to mount it! For certain wall types, a special wall plug may be necessary!
<b>(FR)</b>	La fixation murale sert de protection contre le basculement – à installer impérativement ! Pour certains types de murs il faut des chevilles spéciales !
<b>(TR)</b>	Duvardaki sabitleme, devrilmeye karşı bir emniyet tedbiridir ve mutlaka monte edilmelidir! Bazı duvar tiplerinde bunun için özel bir dübel gerekli olabilir!
<b>(IT)</b>	Il fissaggio alla parete serve da protezione anti-ribaltamento – attaccarla assolutamente! Per alcune strutture di parete può essere necessario un tassello speciale!
<b>(NL)</b>	Bevestiging aan de muur dient als kantelbescherming – zeker en vast bevestigen! Bij enkele muurtypes is een speciale plug misschien vereist!
<b>(RU)</b>	Обязательно установите крепление на стене во избежание опрокидывания! Для некоторых типов стен может потребоваться специальный дюбель!
<b>(CZ)</b>	Montáž na stěnu slouží jako ochrana proti převrnutí – bezpodmínečně umístěte! U některých typů stěn může být zapotřebí speciální hmoždinka!
<b>(HU)</b>	A terméket a falhoz kel rögzíteni, különben az felborulhat! Egyes fal típusoknál speciális tiplít kell használni!
<b>(RO)</b>	Sistemul de fixare la perete servește ca protecție la răsturnare - de montat obligatoriu! Pentru unele tipuri de pereți este posibil să fie necesar un diblu special!
<b>(PL)</b>	Mocowanie do ściany jest jednocześnie zabezpieczeniem przed przewróceniem – koniecznie zamontować! Do niektórych rodzajów ścian koniecznie zastosować specjalne kołki mocujące.
<b>(SWE)</b>	Väggmontering fungerar som anti-lutningskydd - det är viktigt att fästa det! En speciell plugg kan behövas för vissa väggtyper!
<b>(FIN)</b>	Seinäkiinnitys toimii kaatumista estävänä suojana - se on ehdottomasti kiinnitettävä! Joihinkin seinätyypeihin voidaan tarvita erityistappi!
<b>(NOR)</b>	Veggmontering fungerer som anti-vippebeskyttelse - det er viktig å feste det! En spesiell dyvel kan være nødvendig for noen veggtyper!
<b>(DAN)</b>	Vægmontering fungerer som anti-vip beskyttelse - det er vigtigt at fastgøre det! En speciel dyvel kan være påkrævet til nogle vægtyper!
<b>(SK)</b>	Upevnenie na stenu slúži ako ochrana proti prevráteniu – bezpodmienečne použite! Pre niektoré druhy stien môže byť potrebná špeciálna hmoždinka!
<b>(ES)</b>	El montaje en la pared sirve como protección antivuelco: ¡es imprescindible fijarlo! ¡Es posible que se requiera una espiga especial para algunos tipos de paredes!

17

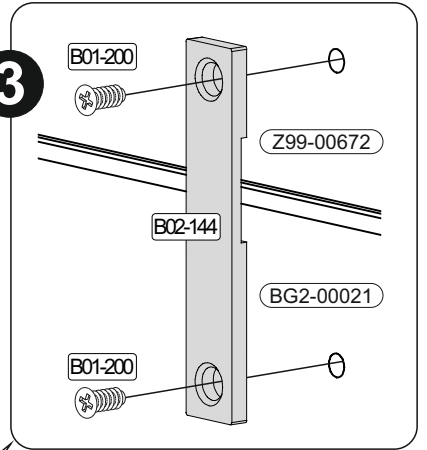
	B01-80		B03-01		B01-200		B02-144	
	6x	3,5x13	3x		4x	6,3x13	2x	



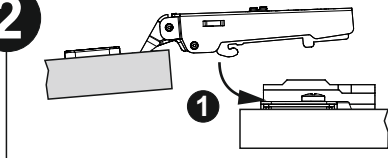
1



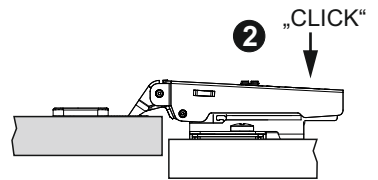
3



2

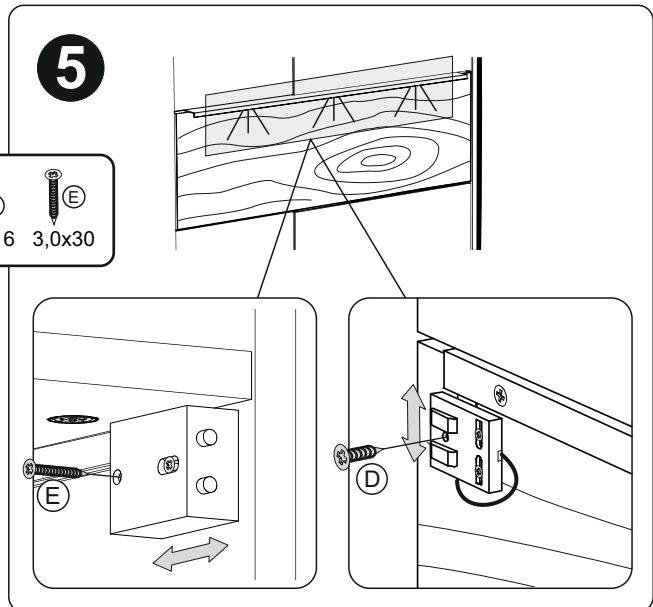
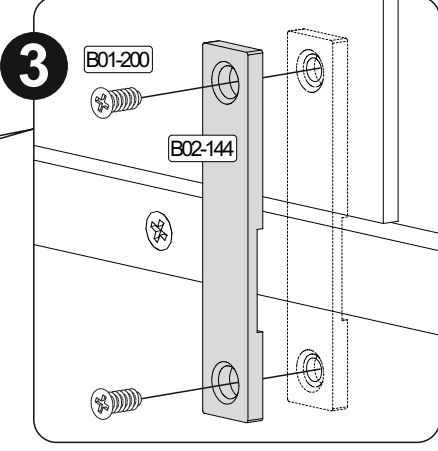
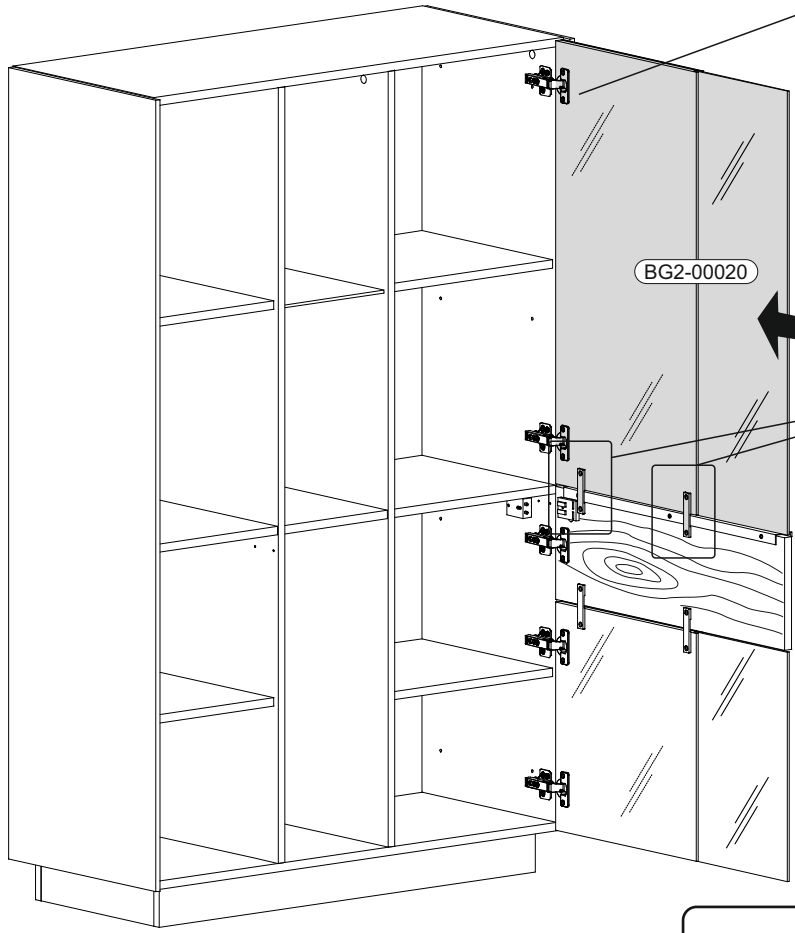
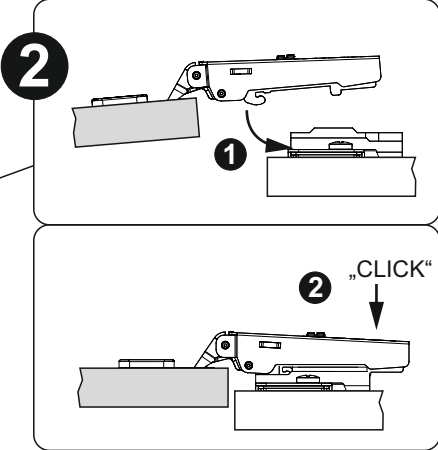
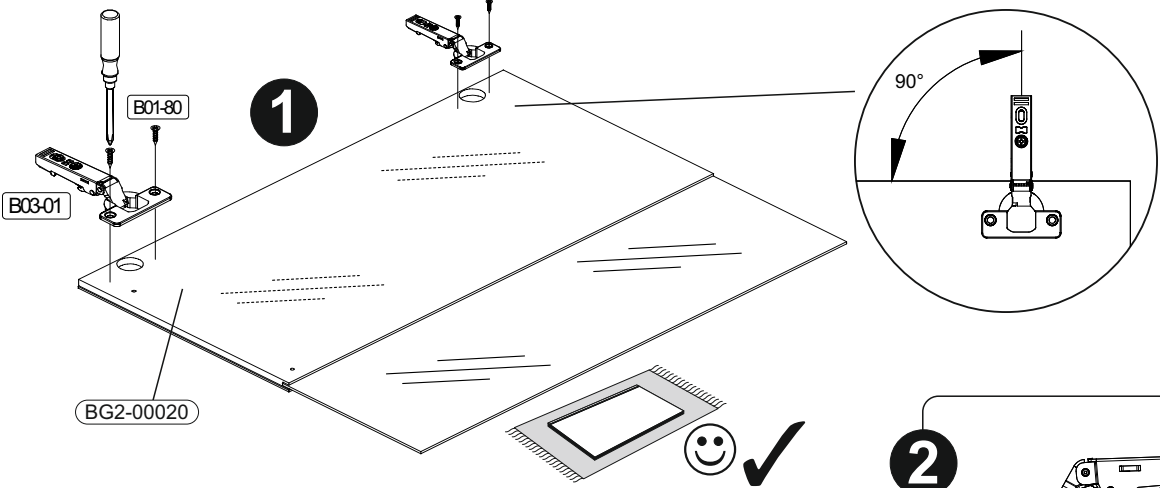


2

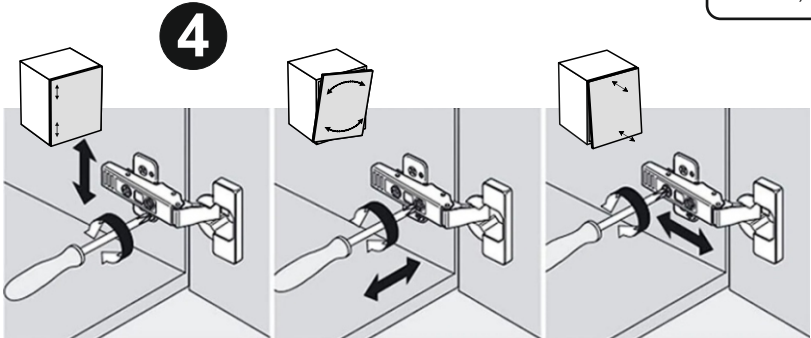


18

	B01-80		B03-01		B01-200		B02-144	
	4x	3,5x13	2x		4x	6,3x13	2x	

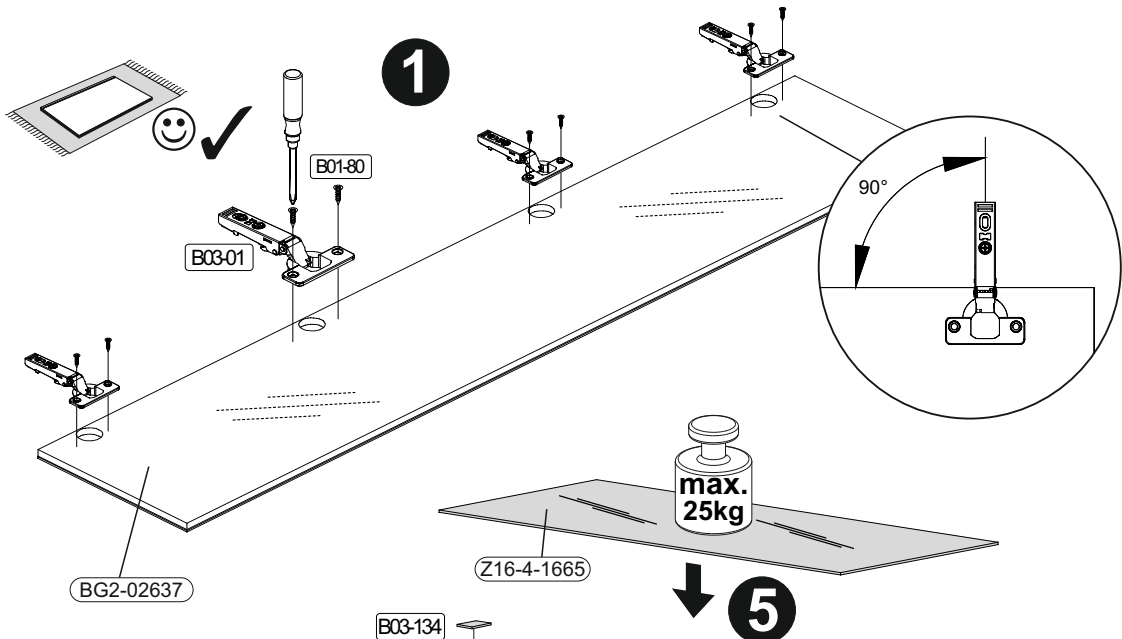


Z12-492		
1x	3,0x16	3,0x30



19

	B03-160dg		B03-159dg		B03-134	
	1x		1x		9x	



**1**

B03-159dg

**2**

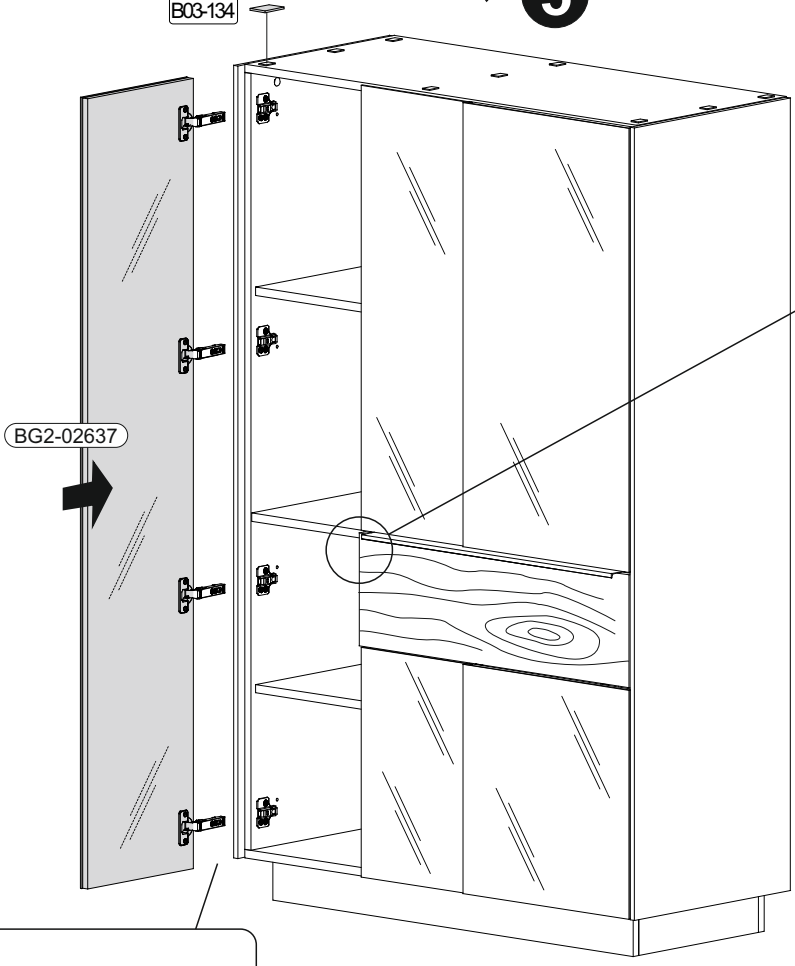
„CLICK“

**3**

B03-160dg

**4**

**5**



**2**

**2**

„CLICK“

**3**