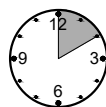
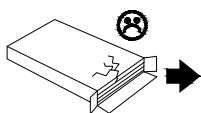
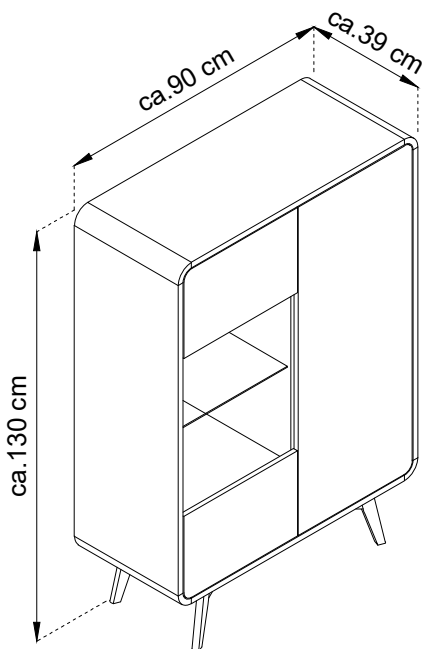
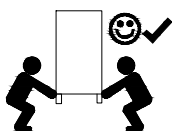
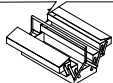
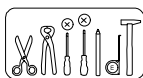
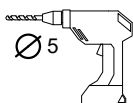
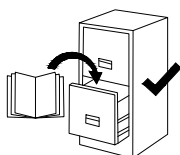
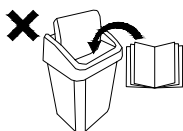
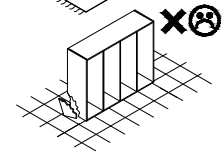
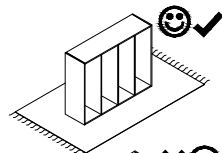
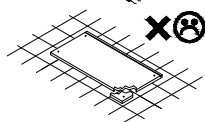
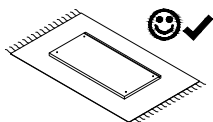


TORSBY

5E RX TY 21



ca. 2H

(D) Montageanleitung

(FR) Notice de montage

(NL) Handleiding voor de montage

(CZ) Montážní návod

(HU) Szerelési útmutató

(TR) Montaj talimati

(E) Instrucciones de montaje

(GB) Assembly Instructions

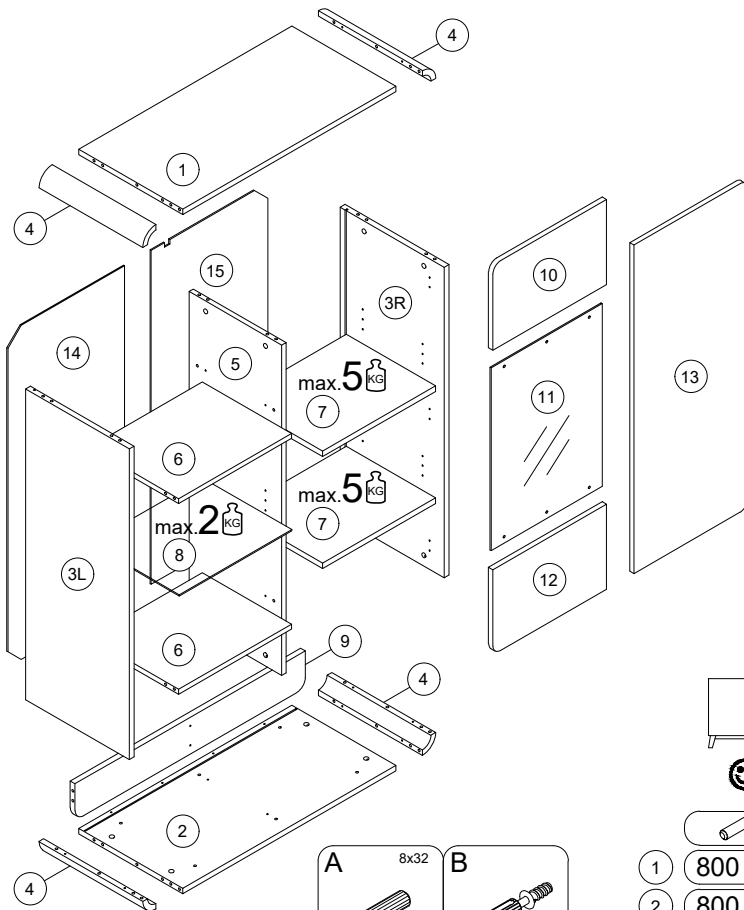
(IT) Istruzioni di montaggio

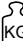
(PL) Instrukcja montażu

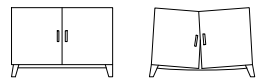
(SK) Návod na montáž


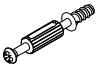



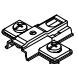



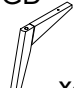


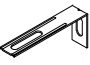




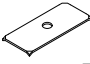




(RO) Instrucțiuni de montaj




(RU) Инструкции по монтажу



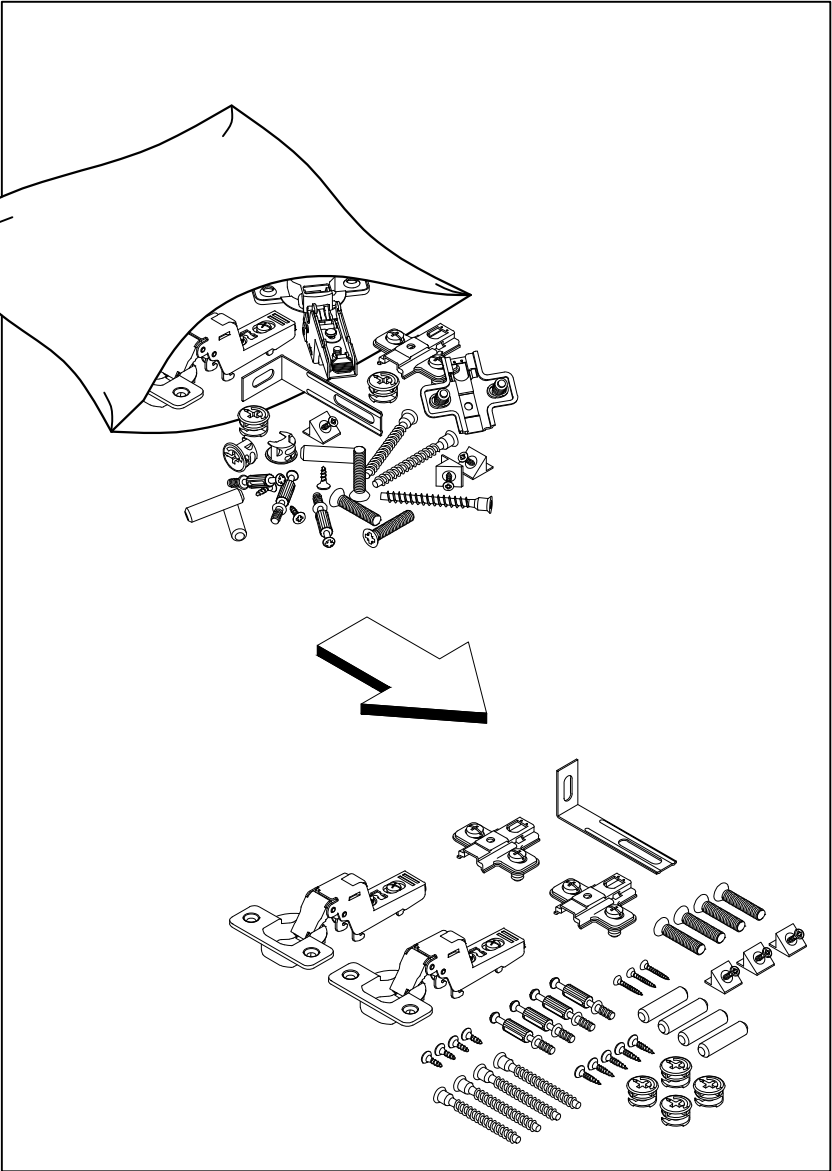
max.  = 30 kg.

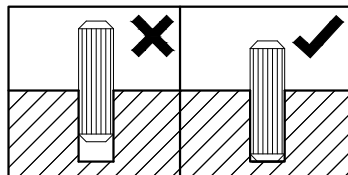
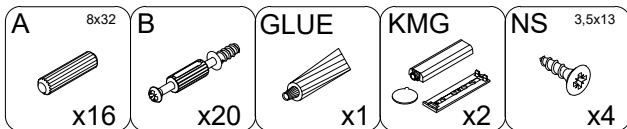
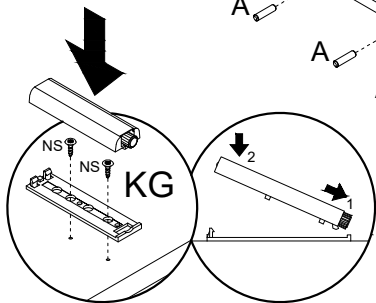
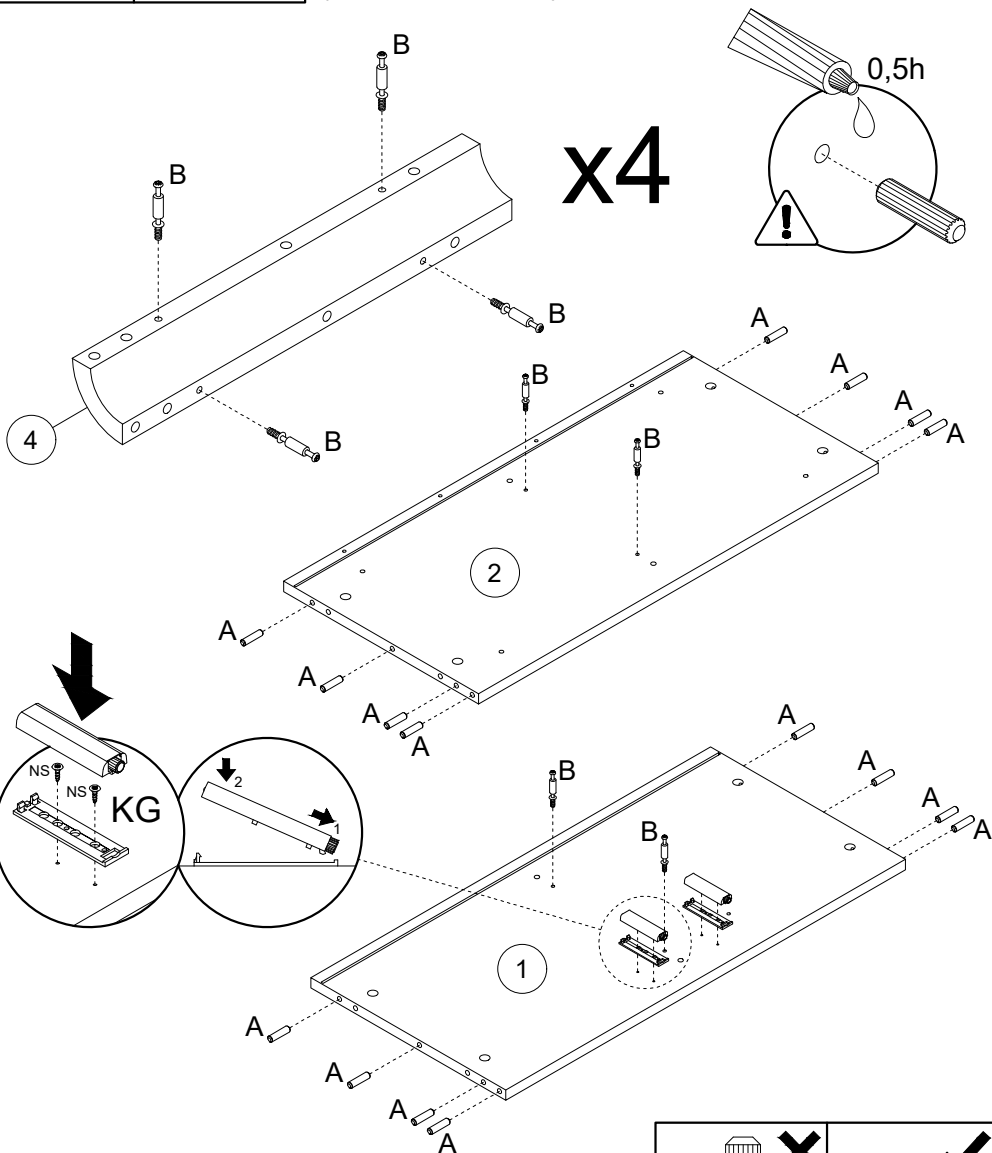
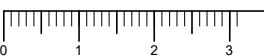
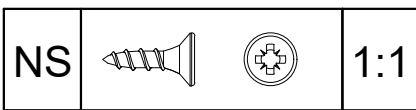
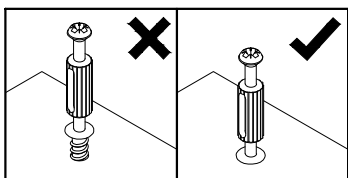


		A 8x32		B	
					
		x38		x30	
C	GLUE	HD 6x30	H2	KMG	
					
x30	x1	x4	x5	x2	
N 3x20	NE 4x16	NGD	NN 5x35	NS 3,5x13	
					
x11	x6	x4	x4	x15	
TA	W 4x60	WGF	X	Z	
					
x1	x6	x5	x12	x15	
ZC	ZD	ZE	ZK	ZZ	
					
x5	x6	x4	x4	x8	

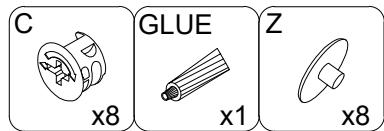
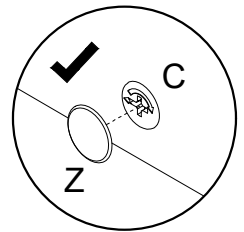
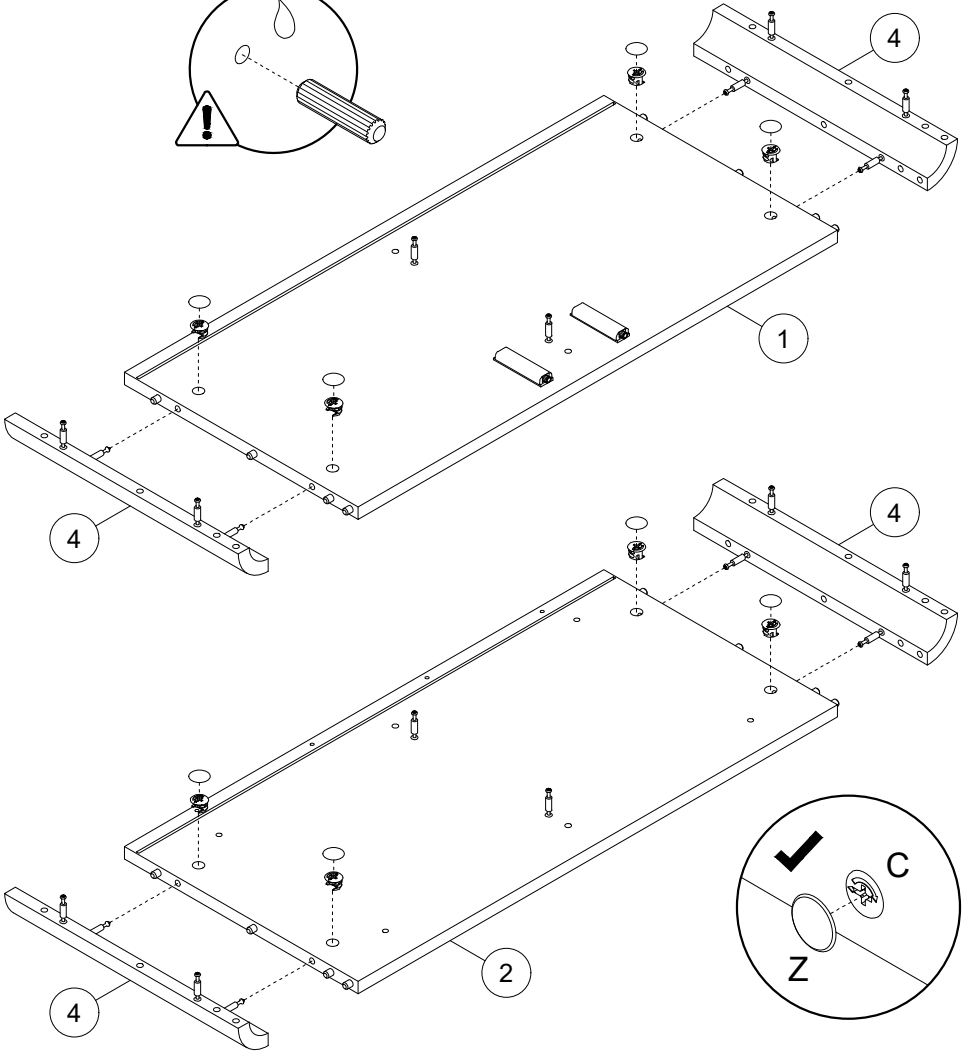
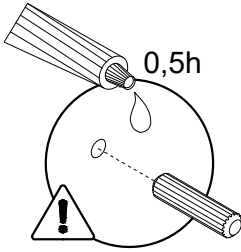
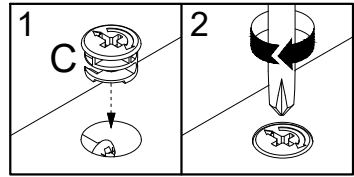
				2 / 2	
1	800	390	18	x1	1 / 2
2	800	390	18	x1	1 / 2
3L	390	1010	18	x1	1 / 2
3R	390	1010	18	x1	1 / 2
4	390	50	50	x4	1 / 2
5	1074	348	16	x1	1 / 2
6	424	335	16	x2	2 / 2
7	424	335	16	x2	1 / 2
8	423	335	4	x1	2 / 2
9	864	120	18	x1	2 / 2
10	427	277	16	x1	2 / 2
11	417	593	4	x1	2 / 2
12	427	277	16	x1	2 / 2
13	427	1068	16	x1	2 / 2
14	1086	438	2.5	x1	2 / 2
15	1086	438	2.5	x1	2 / 2

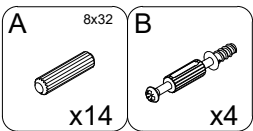
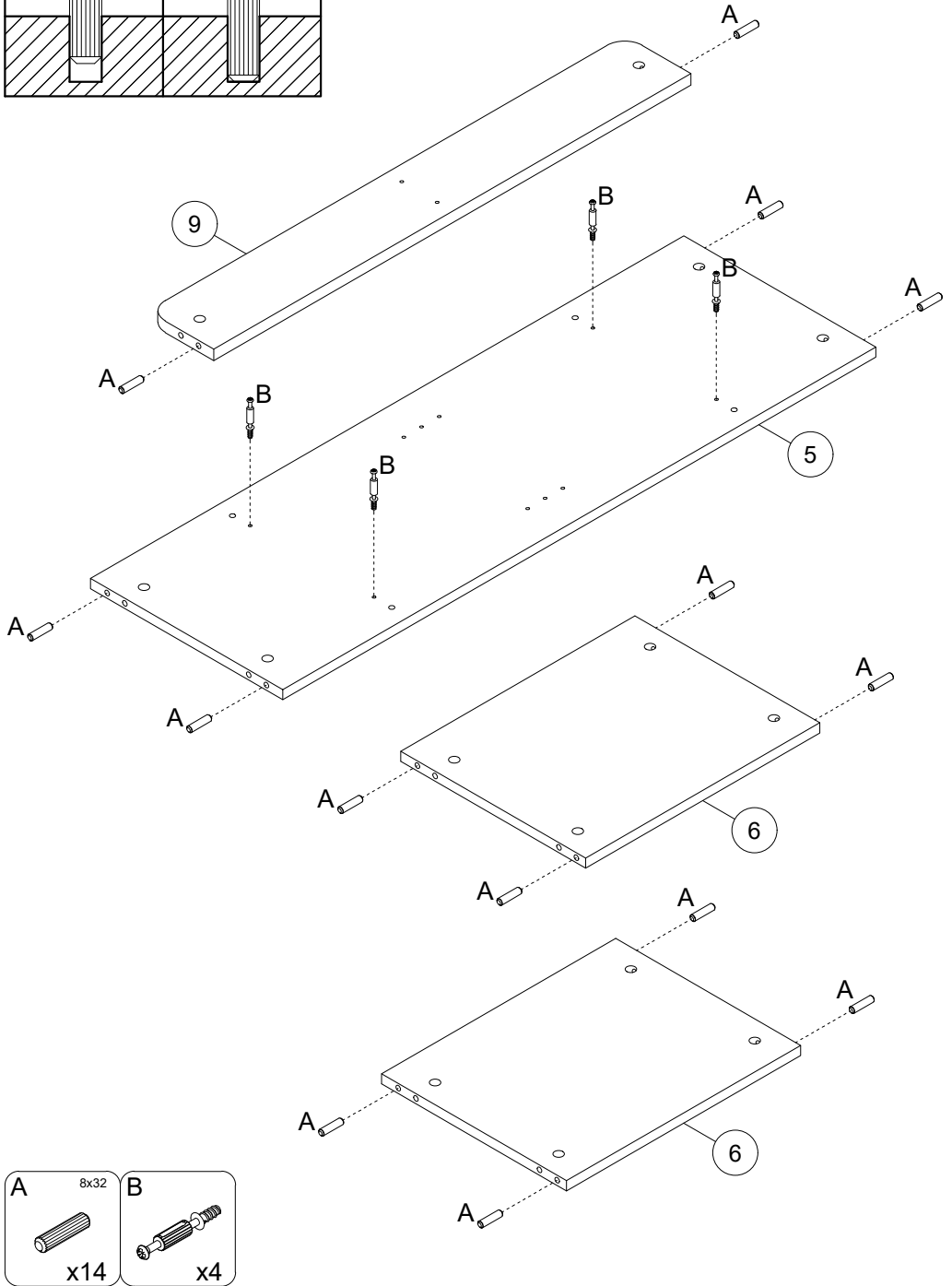
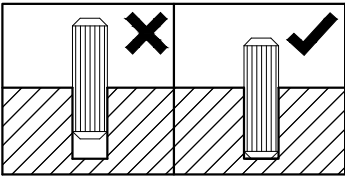
1



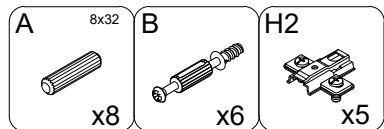
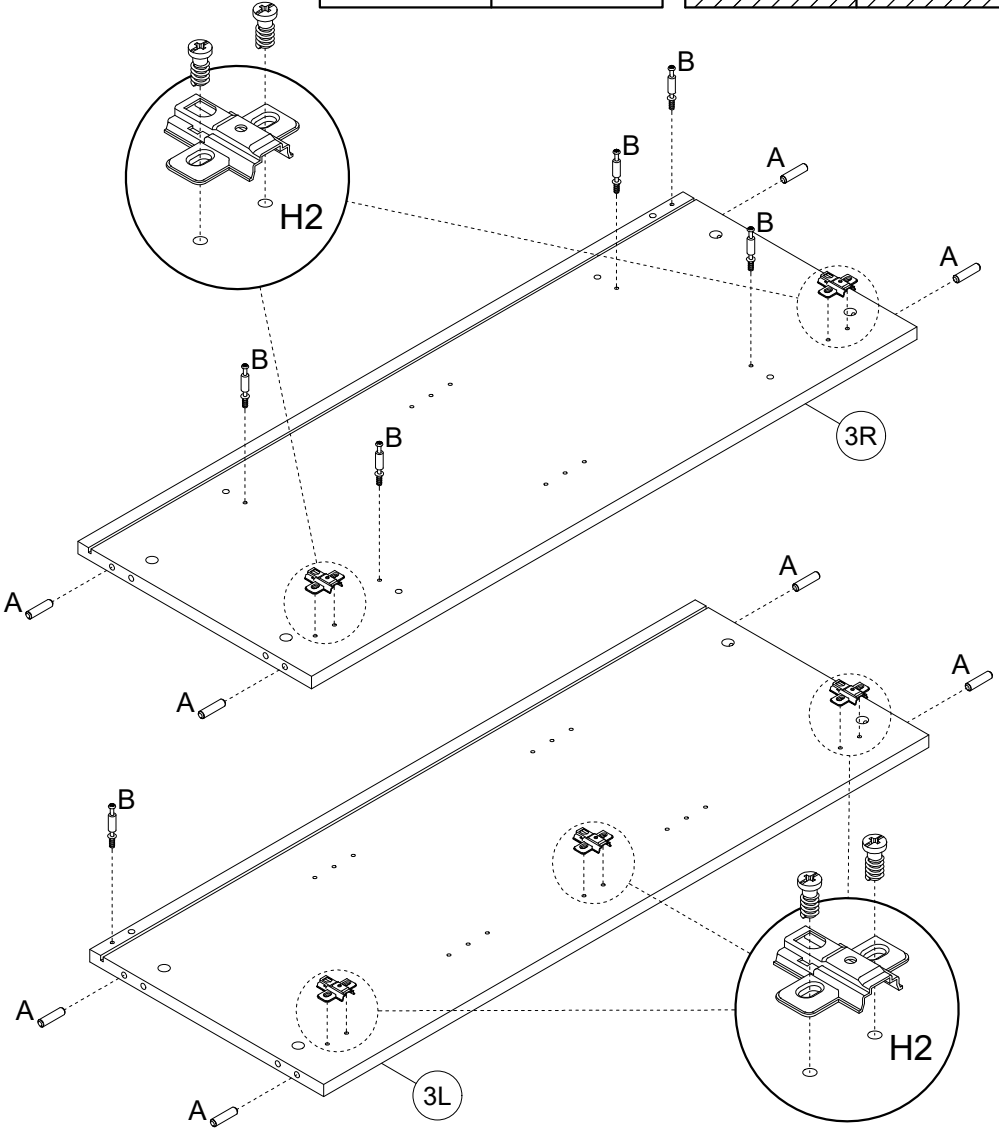
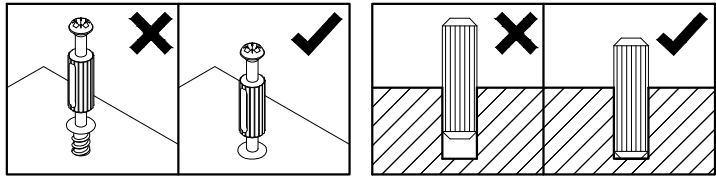


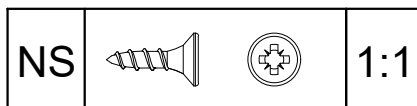
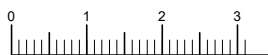
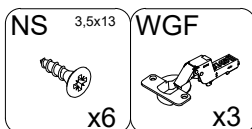
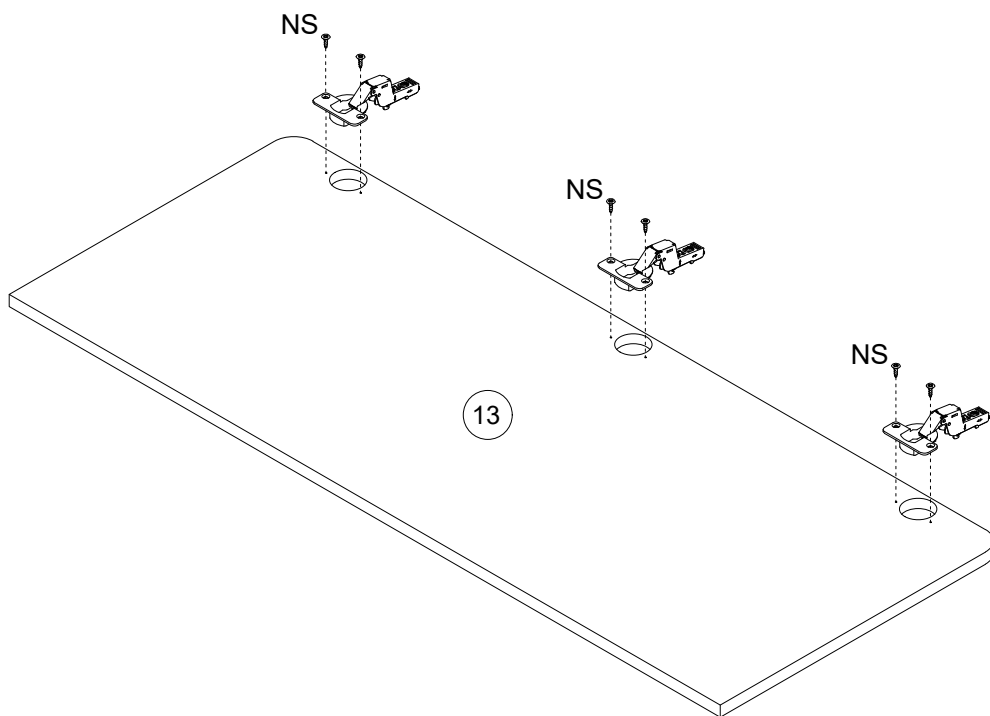
3



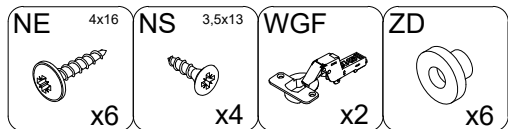
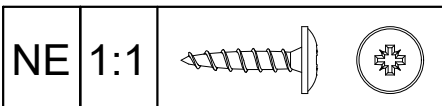
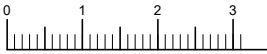
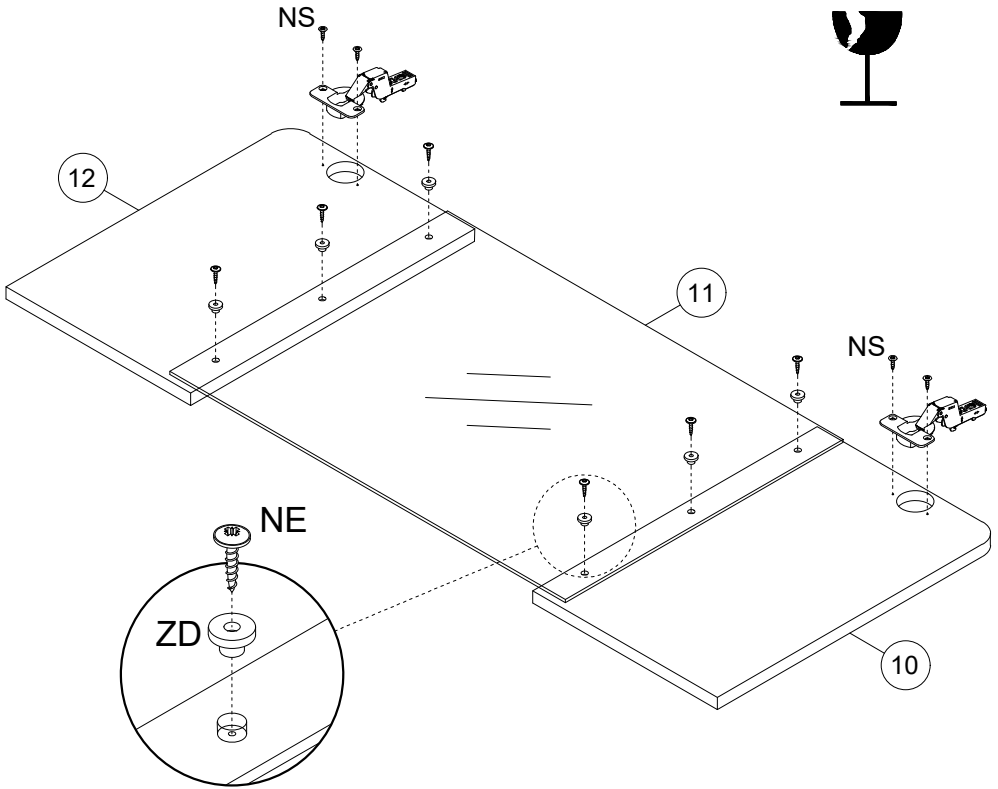
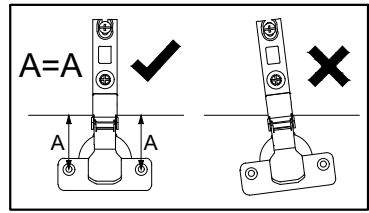
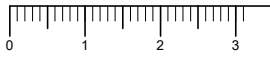
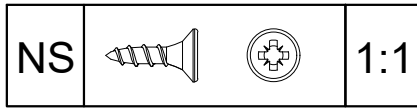


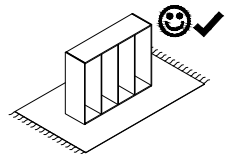
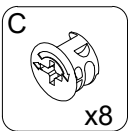
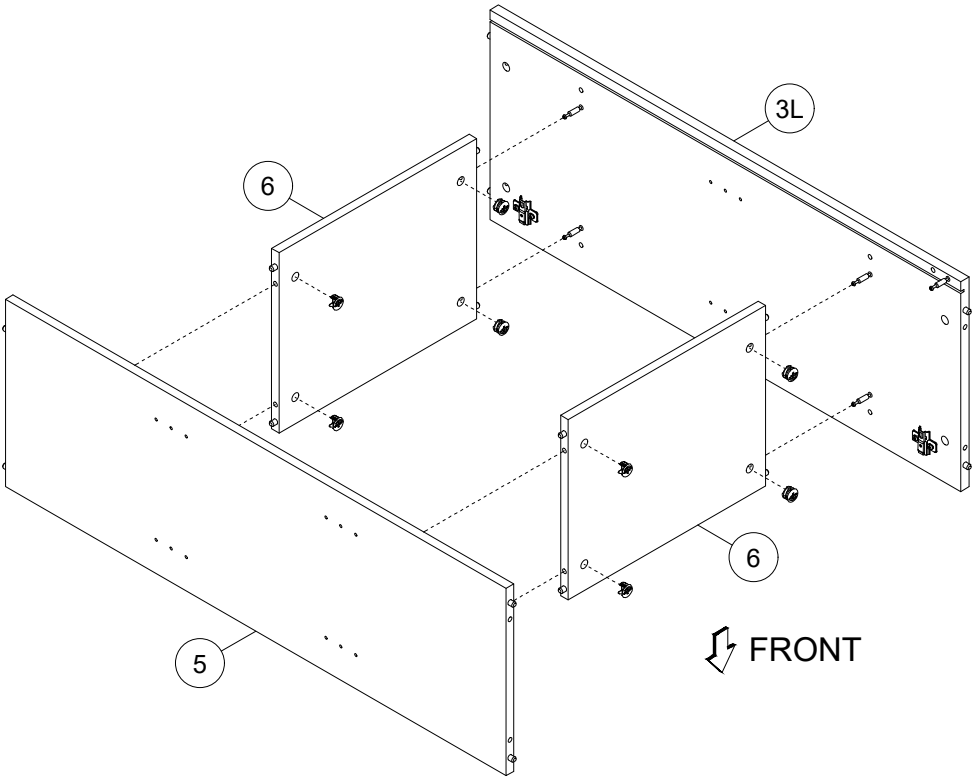
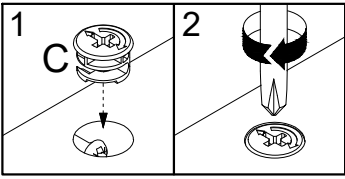
5



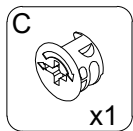
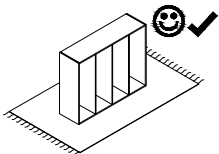
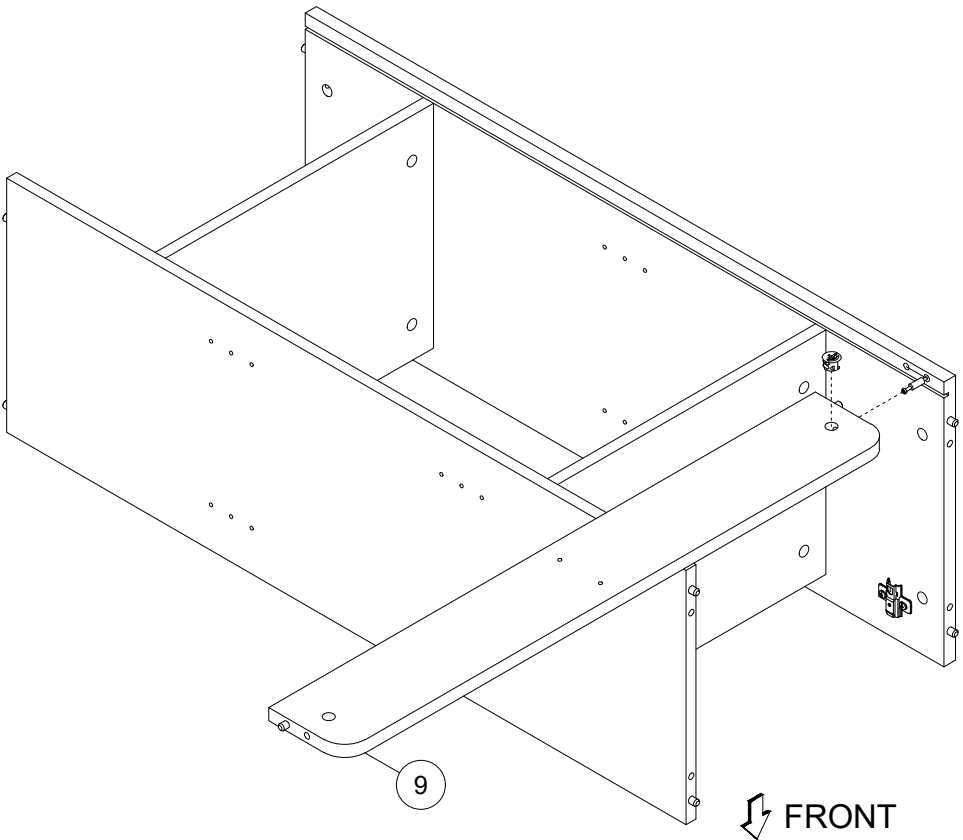
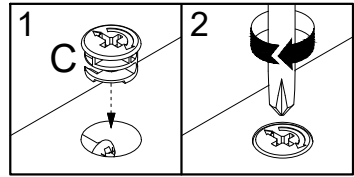


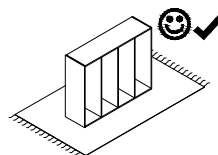
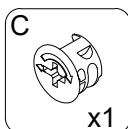
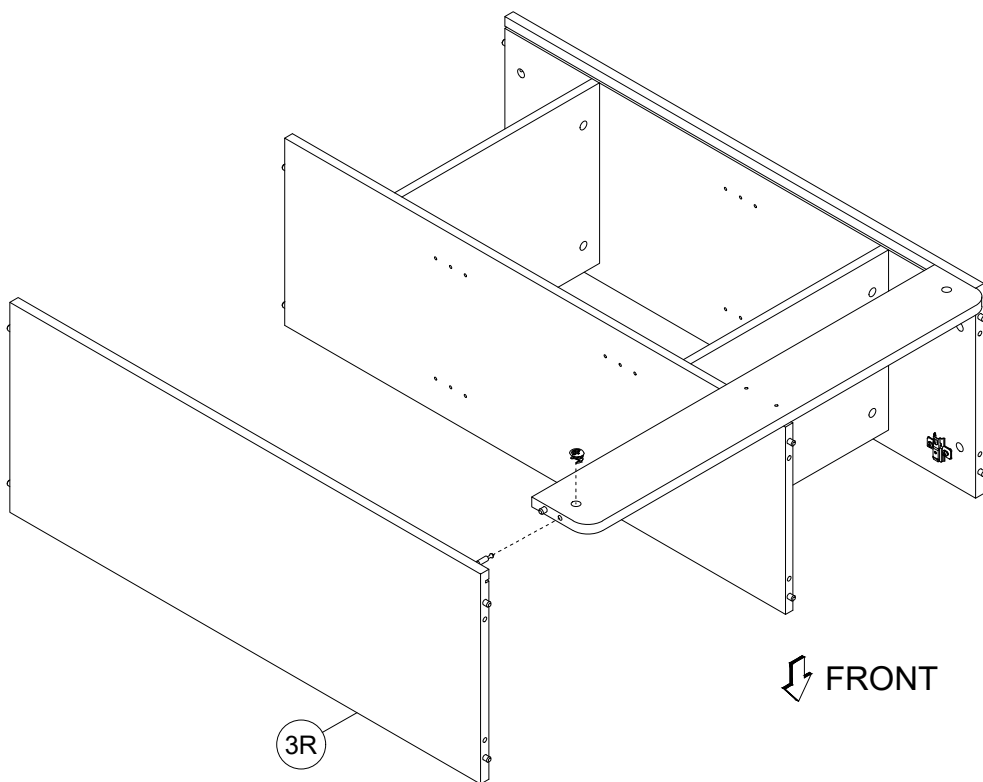
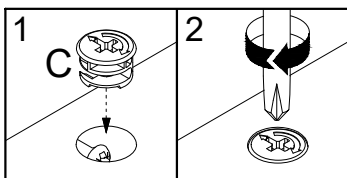
7

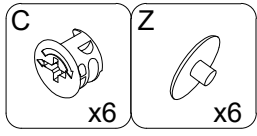
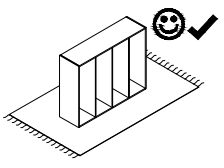
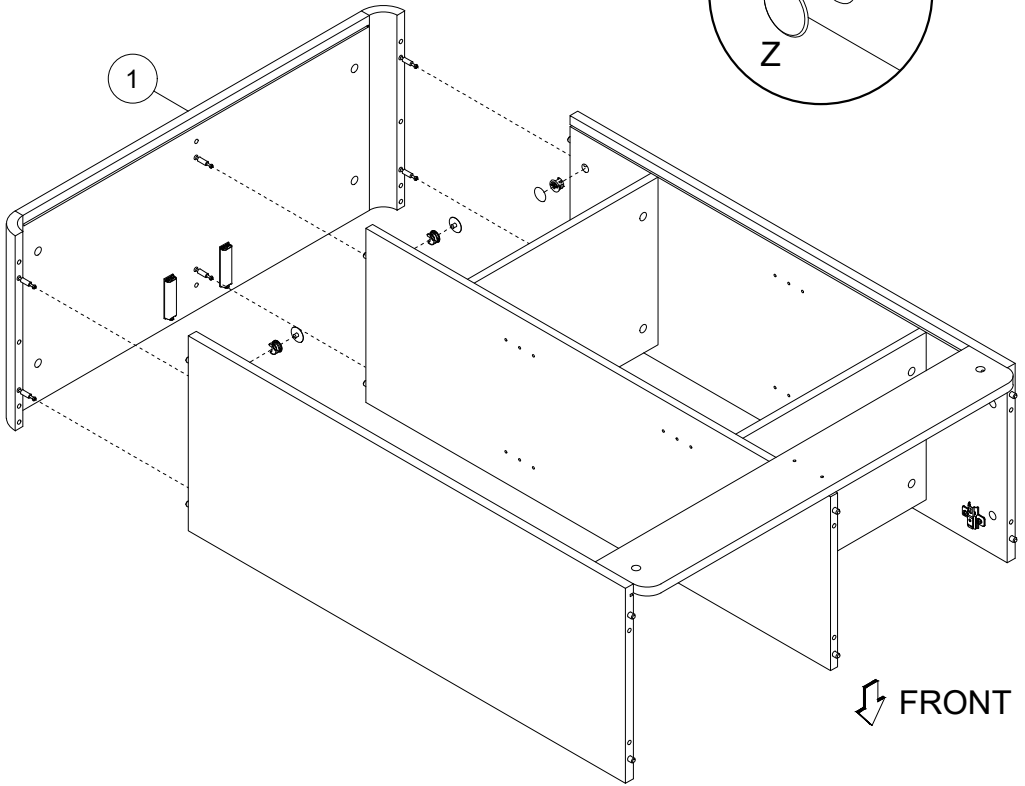
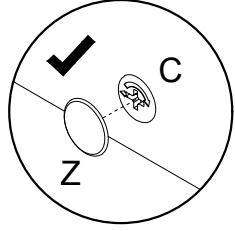
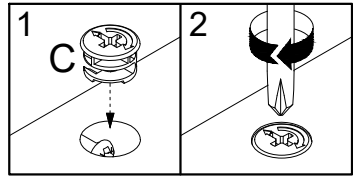


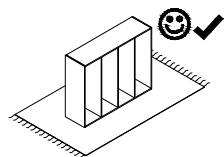
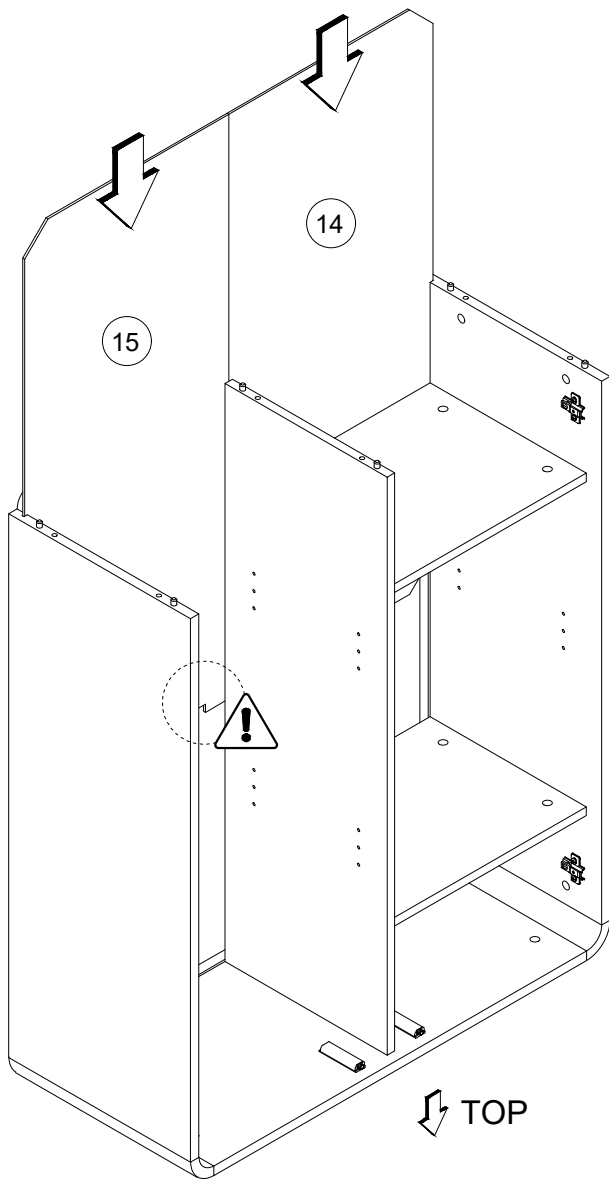


9

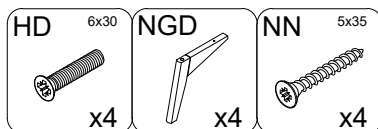
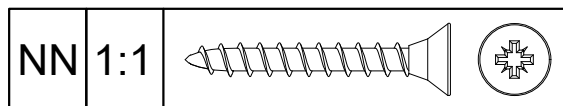
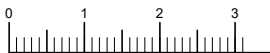
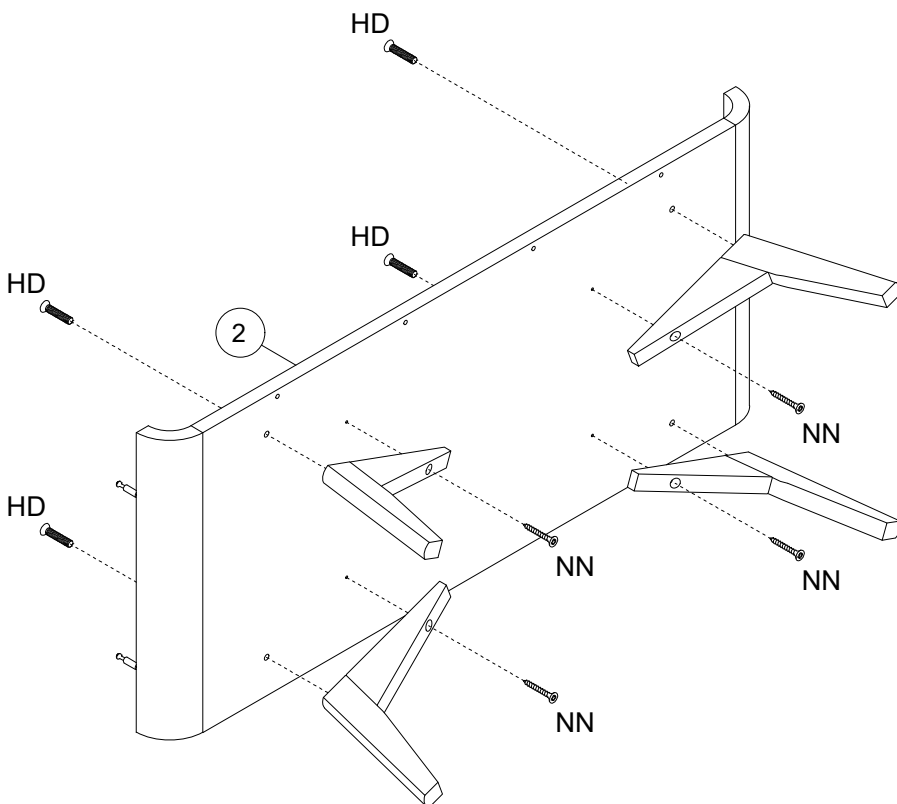
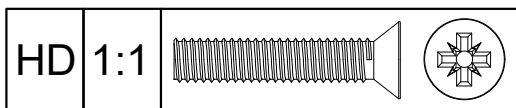


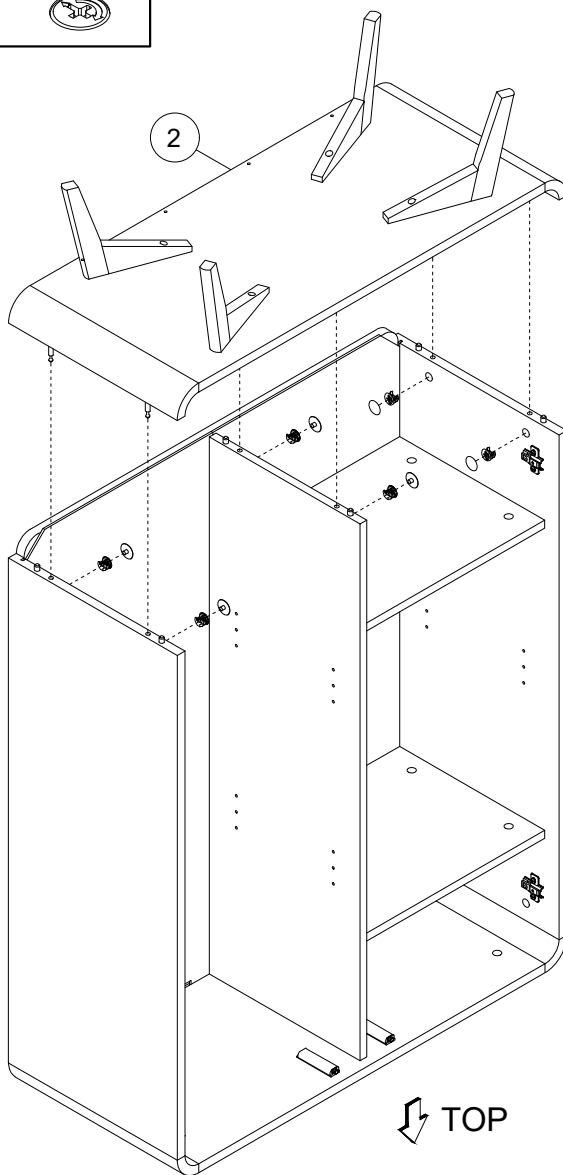
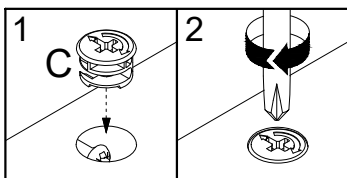




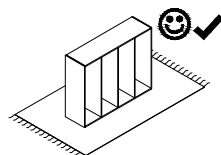
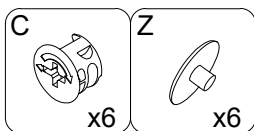


13

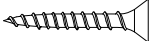



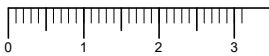


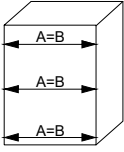
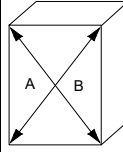

↓ TOP

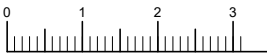
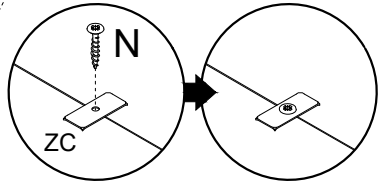
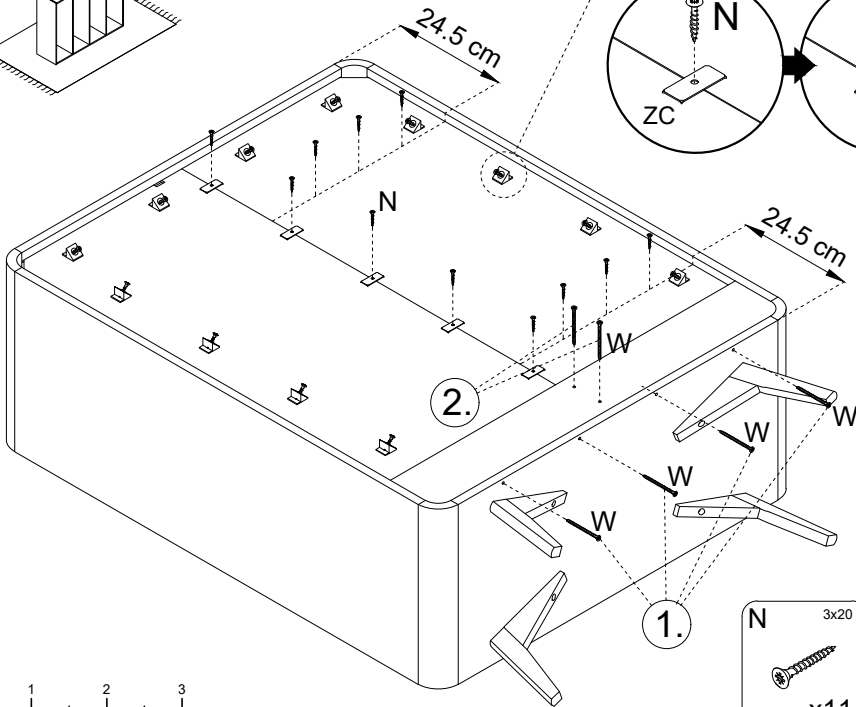
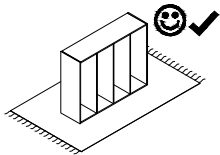
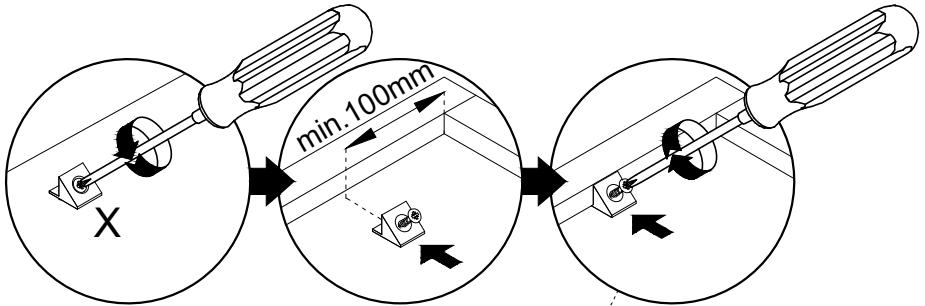


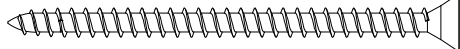

15




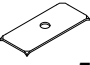
N			1:1
---	--	--	-----

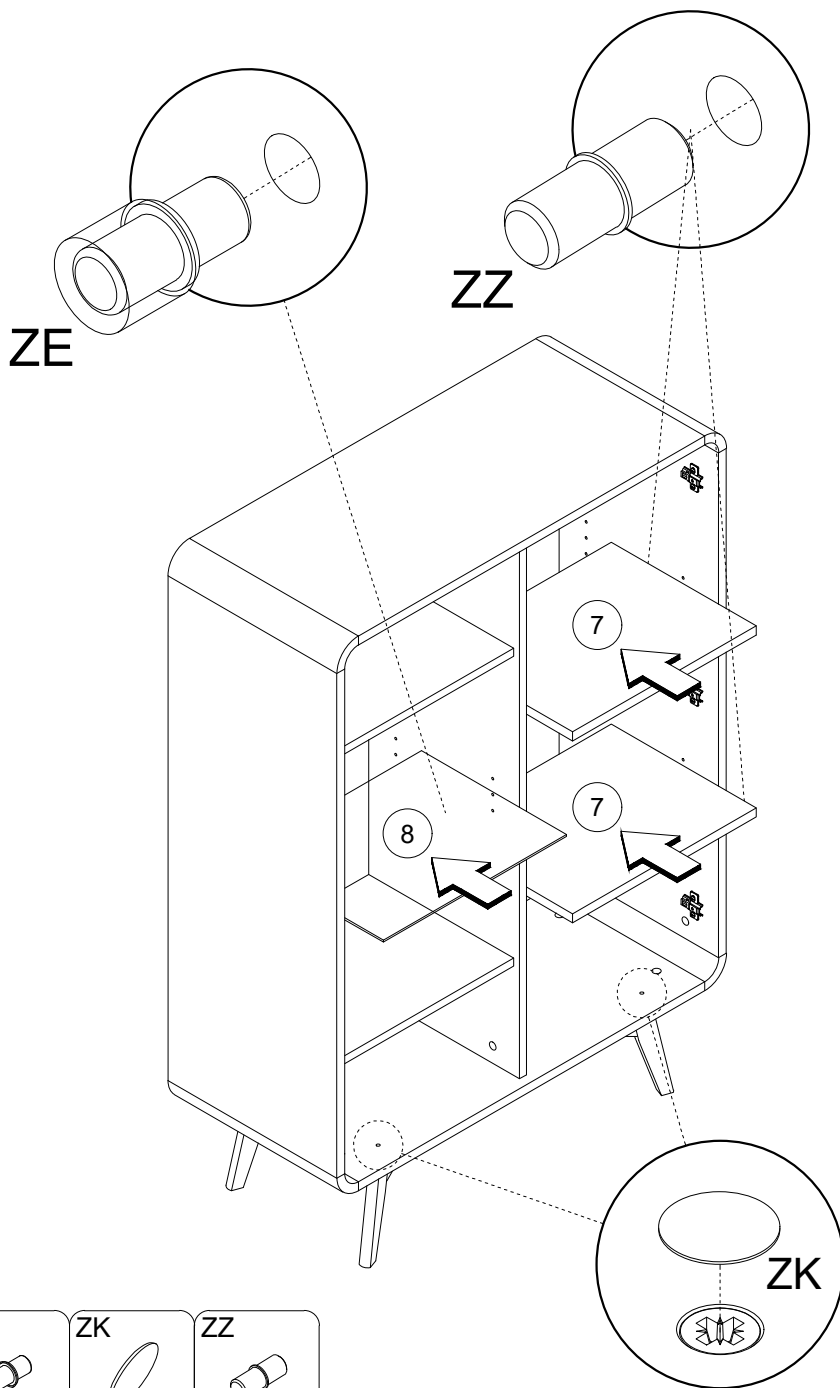





	A=B		A=B	
--	-----	--	-----	--



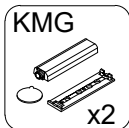
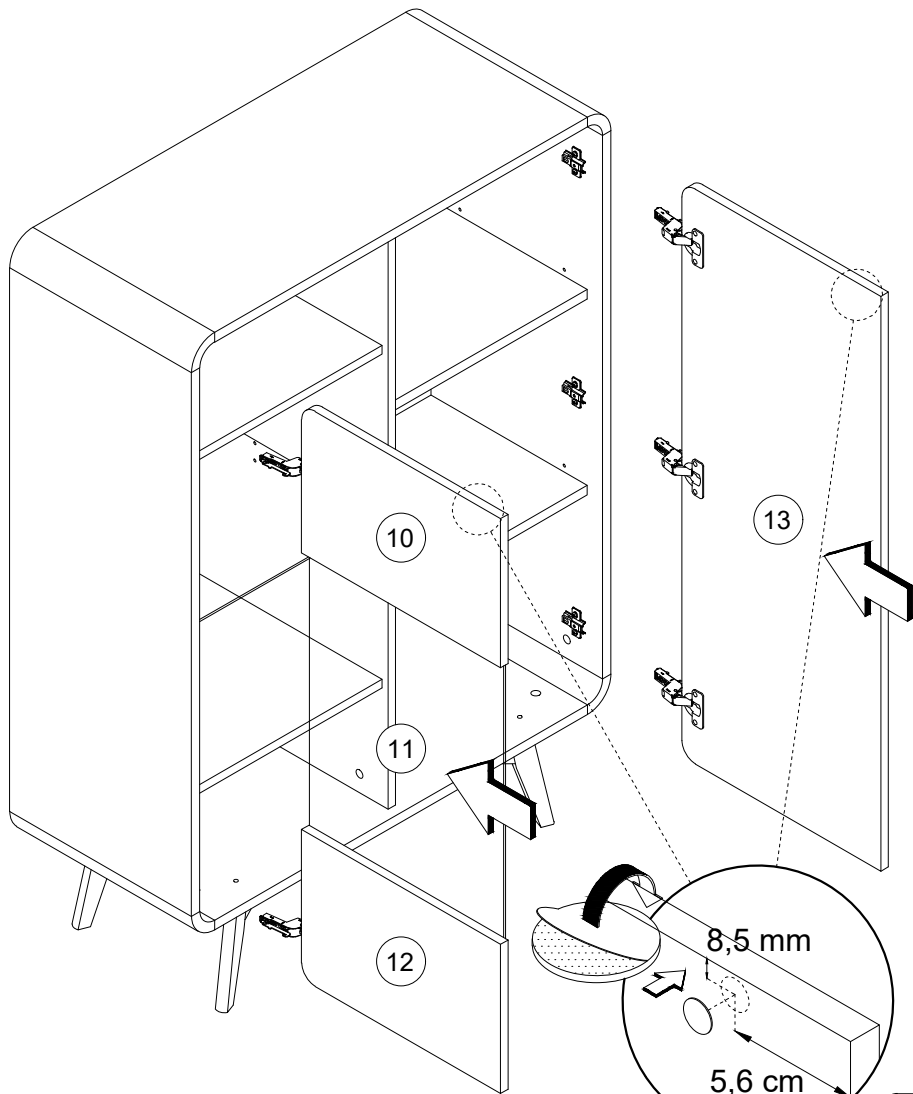
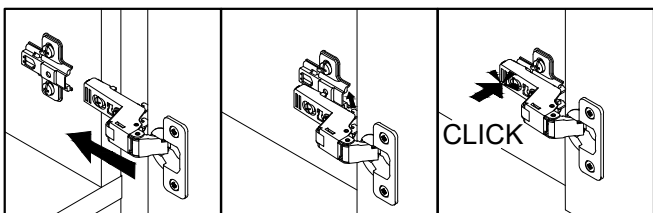
W	1:1		
---	-----	---	---

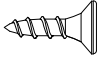

N	3x20	W	4x60
	x11		x6
X		ZC	
	x12		x5

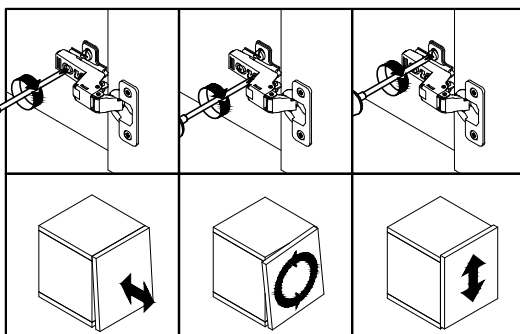
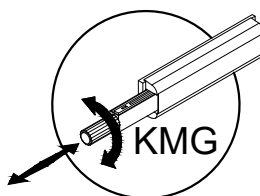
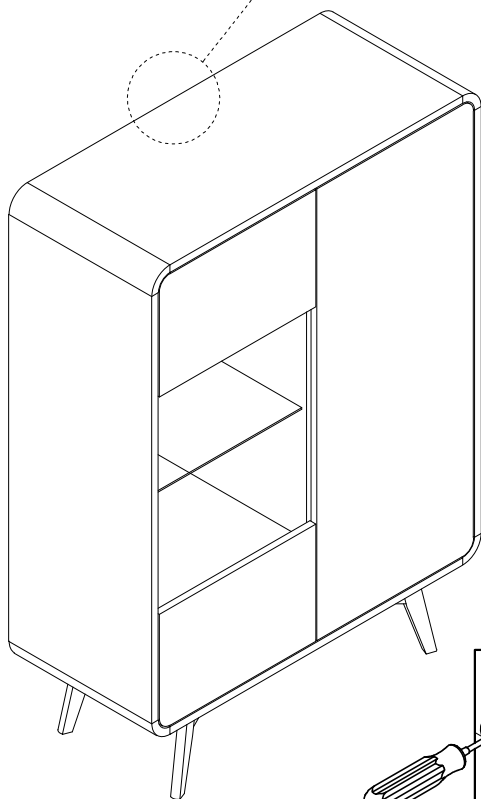
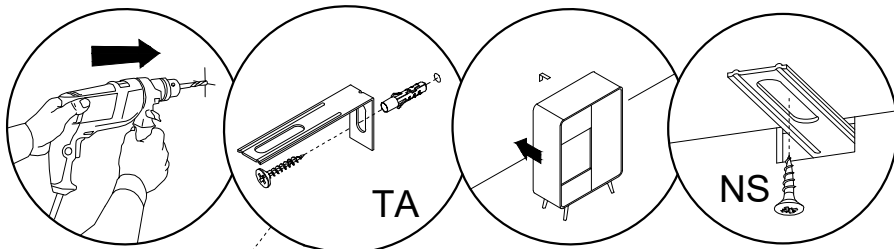
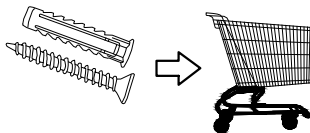




- | | | |
|---|--|--|
| ZE

x4 | ZK

x4 | ZZ

x8 |
|---|--|--|

17



NS			1:1
----	--	--	-----

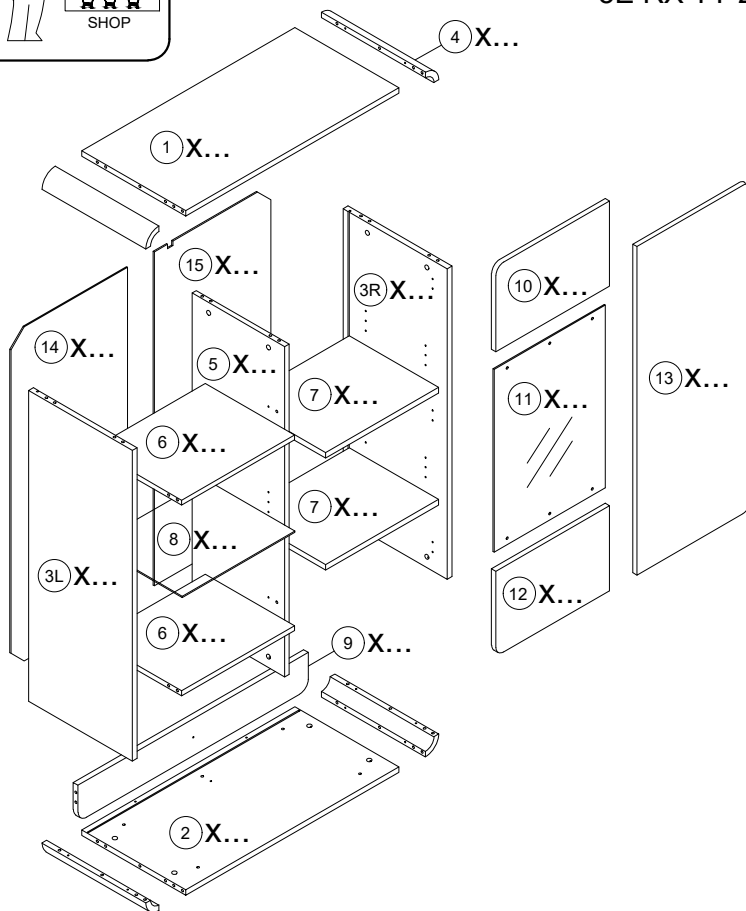
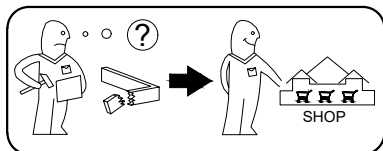


NS	3,5x13	TA
		
x1		x1

KARTA SERWISOWA / SERVICE FORM / SERVICEKARTE

TORSBY

5E RX TY 21



1	800	390	18	x1	1 / 2
---	-----	-----	----	----	-------

2	800	390	18	x1	1 / 2
---	-----	-----	----	----	-------

3L	390	1010	18	x1	1 / 2
----	-----	------	----	----	-------

3R	390	1010	18	x1	1 / 2
----	-----	------	----	----	-------

4	390	50	50	x4	1 / 2
---	-----	----	----	----	-------

5	1074	348	16	x1	1 / 2
---	------	-----	----	----	-------

6	424	335	16	x2	2 / 2
---	-----	-----	----	----	-------

7	424	335	16	x2	1 / 2
---	-----	-----	----	----	-------

8	423	335	4	x1	2 / 2
---	-----	-----	---	----	-------

9	864	120	18	x1	2 / 2
---	-----	-----	----	----	-------

10	427	277	16	x1	2 / 2
----	-----	-----	----	----	-------

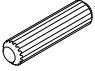
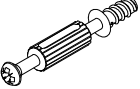
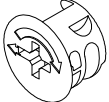
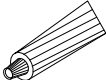
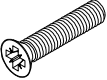
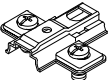
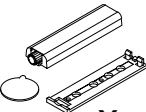
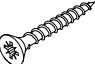
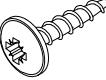
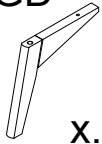
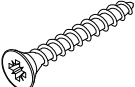
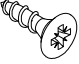
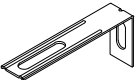




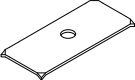
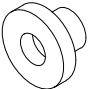
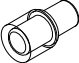

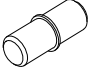
11	417	593	4	x1	2 / 2
----	-----	-----	---	----	-------

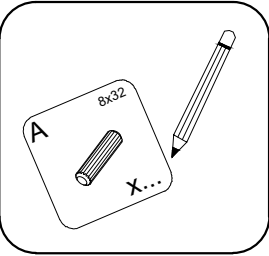
12	427	277	16	x1	2 / 2
----	-----	-----	----	----	-------




13	427	1068	16	x1	2 / 2
----	-----	------	----	----	-------


14	1086	438	2.5	x1	2 / 2
----	------	-----	-----	----	-------

15	1086	438	2.5	x1	2 / 2
----	------	-----	-----	----	-------

A 8x32  X...	B  X...			
C  X...	GLUE  X...	HD 6x30  X...	H2  X...	KMG  X...
N 3x20  X...	NE 4x16  X...	NGD  X...	NN 5x35  X...	NS 3,5x13  X...
TA  X...	W 4x60  X...	WGF  X...	X  X...	Z  X...
ZC  X...	ZD  X...	ZE  X...	ZK  X...	ZZ  X...



   0049 5741 30347

 service@int-moebel-vertrieb.de