
BEDIENUNGSANLEITUNG

**WICHTIG - FÜR SPÄTERE BEZUGNAHME AUFBEWAHREN!
BITTE SORGFÄLTIG LESEN!**

Modell: Danny



Artikel: 2139628, 2139631

Stand: Nov. 2024



Sicherheitshinweise

Unsere Möbel werden zur Nutzung für den privaten Gebrauch gefertigt und sind nicht zur gewerblichen Nutzung geeignet. Verwenden Sie das Möbel ausschließlich im Innenbereich.

Es handelt sich um ein Möbel und darf auf keinen Fall als Trittleiter eingesetzt werden.

Bei Sitzmöbeln unbedingt korrekt sitzen und nicht kipeln bzw. schaukeln!

Auf keinen Fall heiße Gegenstände bzw. Kerzen direkt auf die Elemente stellen.

Bitte alle Schraub- und Steckverbindungen in regelmäßigen Zeitabständen überprüfen und nachziehen. Lose Schraubverbindungen führen zu einer Beeinträchtigung der Sicherheit.

Benutzung durch Kinder nur mit unmittelbarer Aufsicht von Erwachsenen!

Lassen Sie Babys, Kleinkinder bzw. Kinder nicht mit der Verpackung und Kleinteilen spielen. Sie können in der Folie und an den Kleinteilen ersticken oder sich an der Verpackung verletzen.

Entsorgung

Entsorgen Sie die Materialien sortenrein voneinander und getrennt in den vorgesehenen Sammelsystemen. Sondermüll muss unbedingt separat entsorgt werden.

Generelle Pflegehinweise

Stoff

Polstermöbel mit Stoffbezug sollten ca. alle 6 Wochen gründlich von Schmutz und Staub gereinigt werden. Saugen Sie dazu die Sitz- und Rückenfläche ab.

Bei tiefsitzendem Schmutz können Sie diesen auch ganz vorsichtig mit einer weichen Bürste ausbürsten.

Sie können auch ein mildes Reinigungsmittel einsetzen, dass Sie nach dem Trocknen mit einer weichen Bürste wieder entfernen.

Kunstleder

Bitte reinigen Sie das Kunstleder nie mit aggressiven Putzmitteln. Dies könnte das Material angreifen und beschädigen. Daher verwenden Sie hier nur einen feuchten Lappen zur Beseitigung der Verschmutzung. Danach reiben Sie die Fläche mit einem trocknen Tuch wieder ab.

Leder

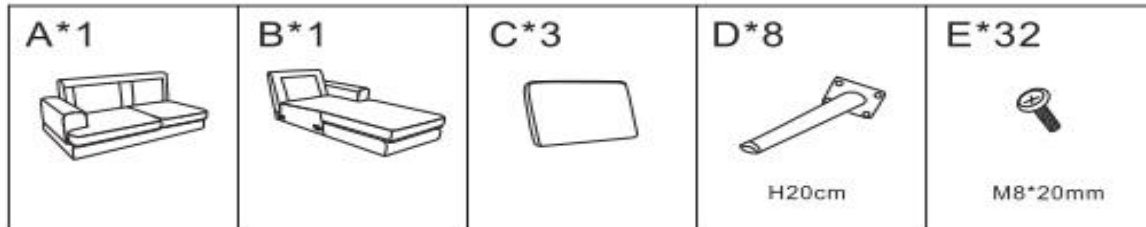
Verwenden Sie zum Reinigen von Polstermöbeln aus Leder keine Polituren, Öle, Ammoniak, Reinigungsflüssigkeiten oder Lösungsmittel, sondern nur spezielle Lederpflegemittel.

Stauben Sie das Leder am besten wöchentlich ab und wischen Sie dann mit einem leicht feuchten Tuch nach.

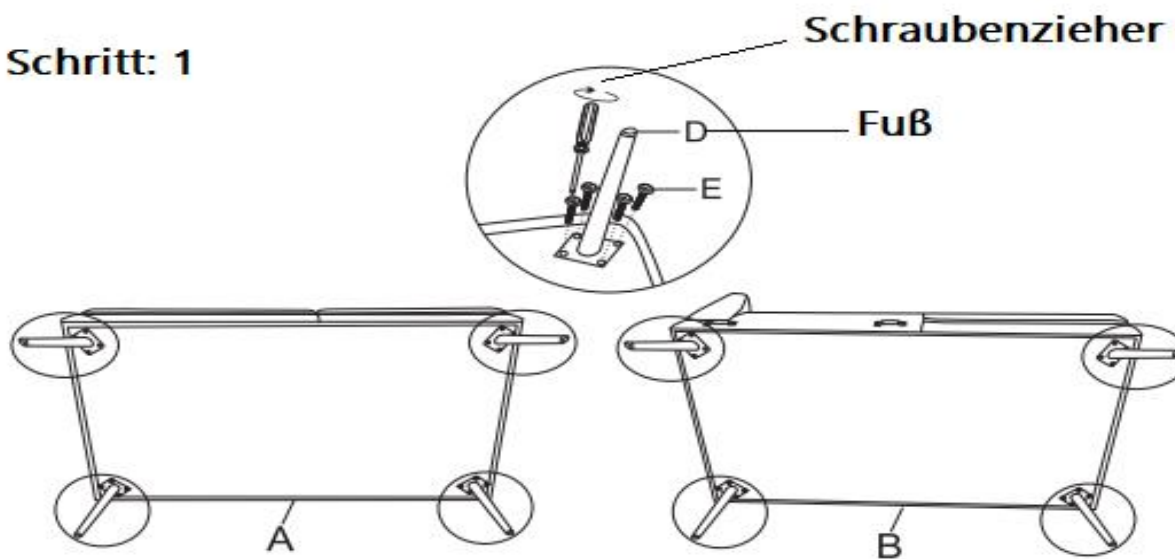
Wichtig: unbedingt nur destilliertes oder abgekochtes Wasser dafür verwenden.

Montageanleitung

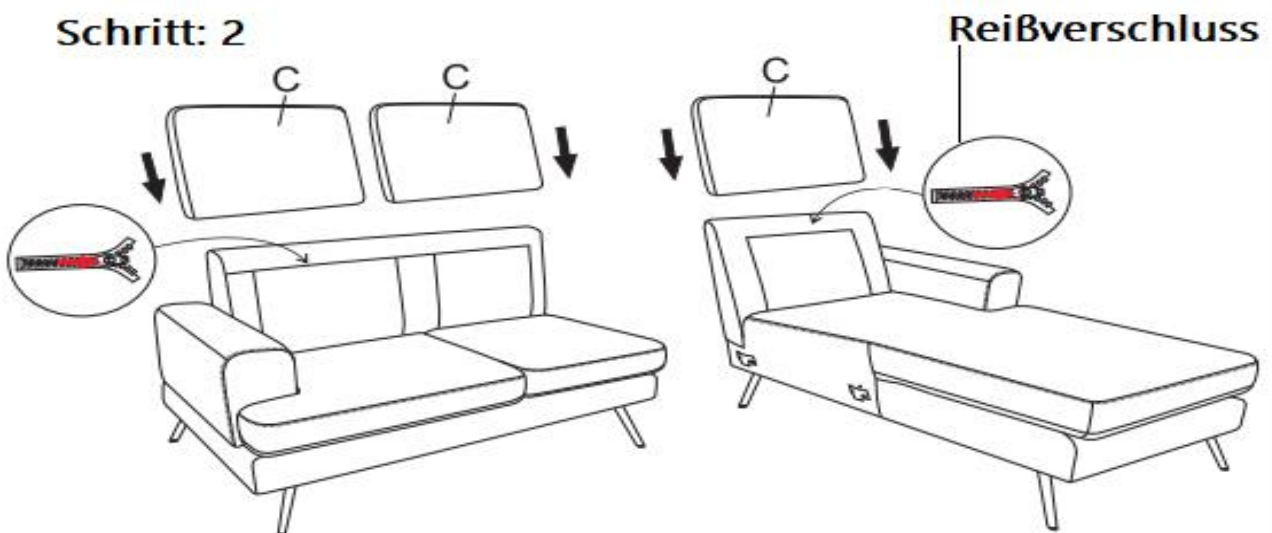
Beachten Sie bitte unbedingt die folgende Montageanleitung!
Für die Montage werden mindestens 2 Personen benötigt.



Schritt: 1



Schritt: 2



Schritt: 3

