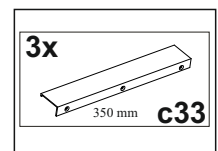
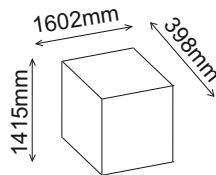
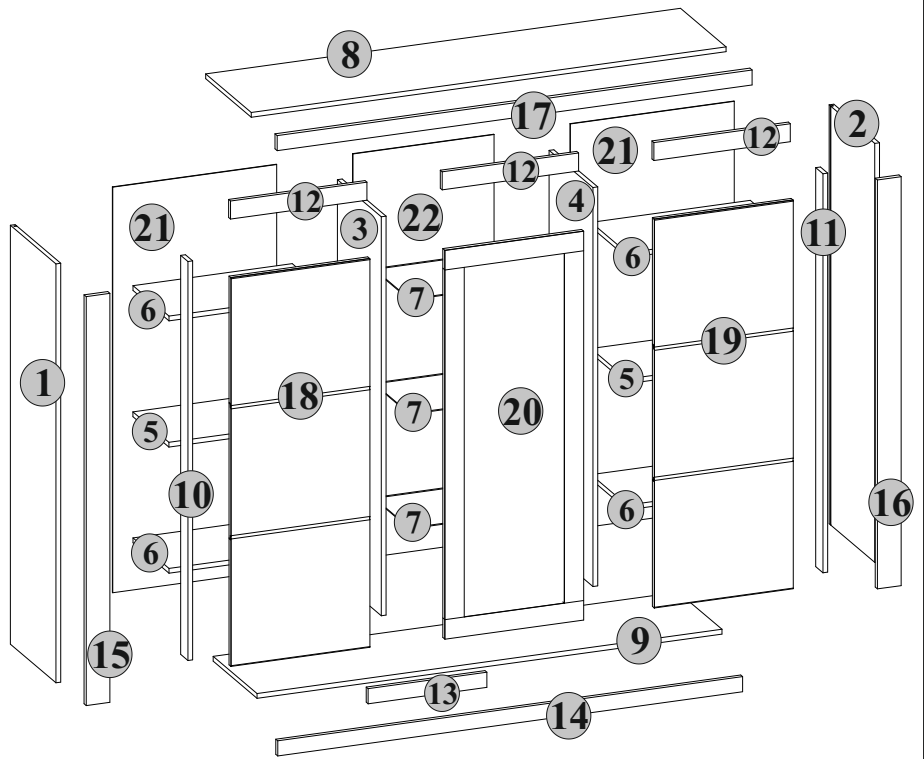
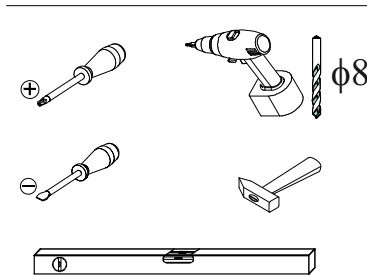
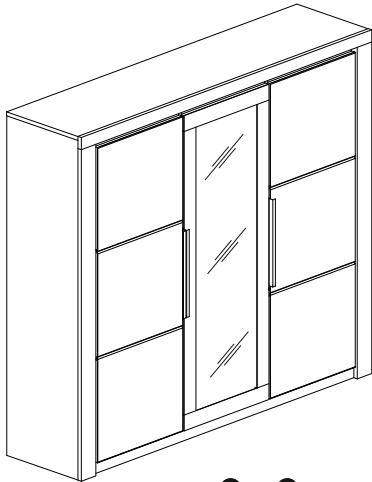
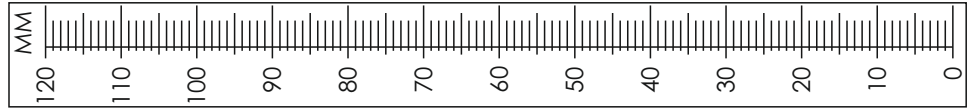





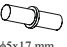
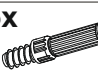








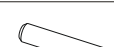
6555








versionsnummer: 29.05.2025



Naturholz kann sich werkstoffbedingt verziehen. Durch das Montieren ziehen sich Teile wieder plan.



B1	
12x  φ5x17 mm d3	59x  φ15 #16 r1
9x  l2	8x  k1
59x  s2	16x  φ5x17 mm d1
55x  r16	4x  r24

B2	
2x  φ6.5x50 mm e1	
2x  s1	
41x  φ8x30 mm f1	15x  1x16 l1
1x  z1	2x  φ8x50 mm f6

B3	
6x  φ4.2x13 mm p38	
14x  l9	27x  φ3.5x13 mm p1
8x  φ4x30 mm p9	14x  φ2x20 mm p27
6x  n27	6x  φ6.3x13 mm e3

B4
9x  b1
9x  a2

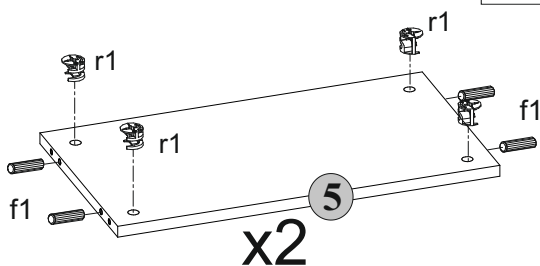
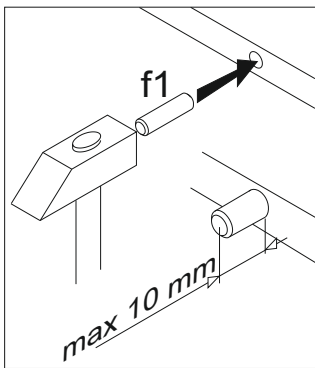
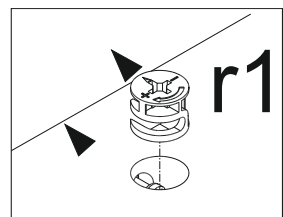
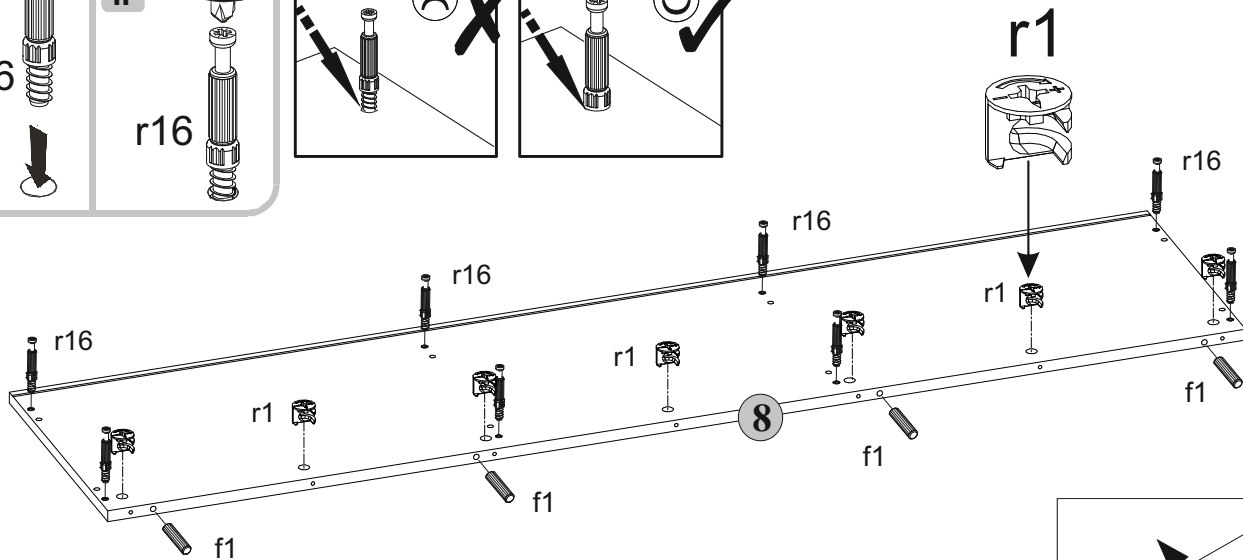
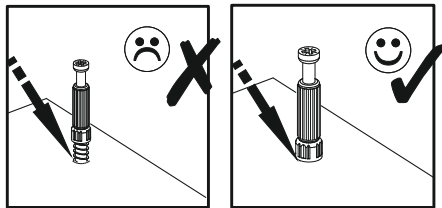
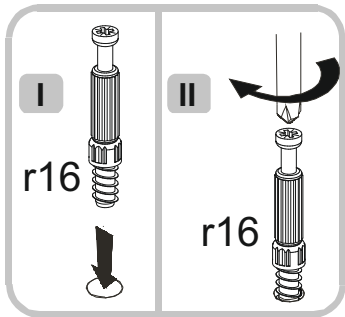
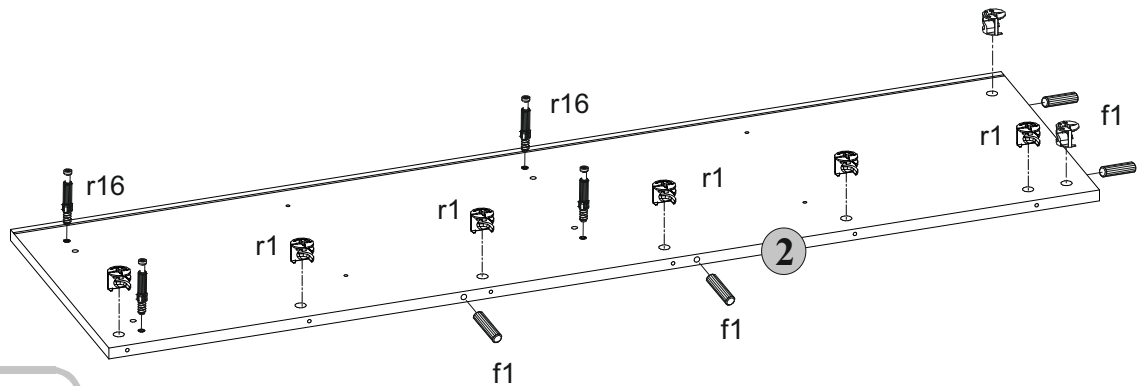
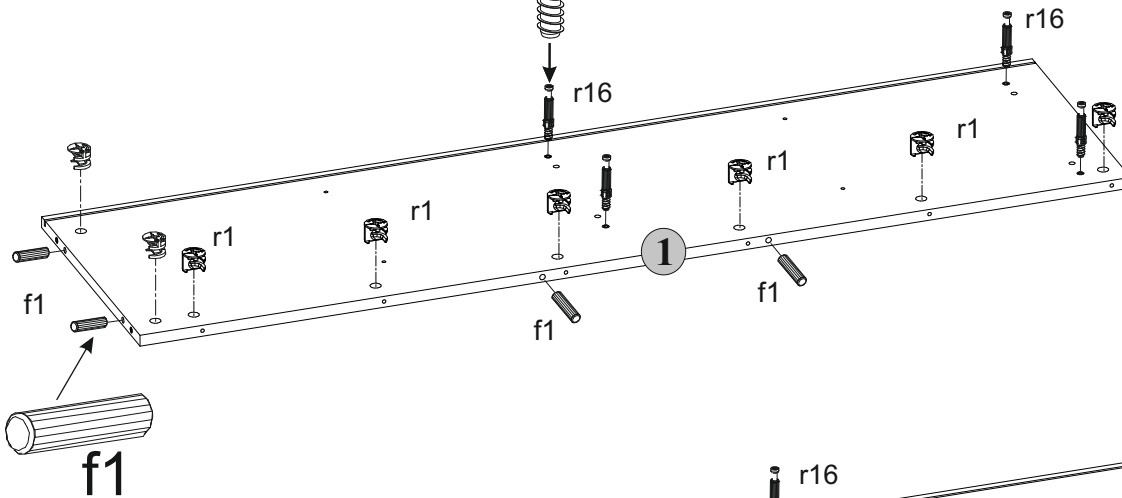


20x
φ8x30 mm
f1

16x
r16

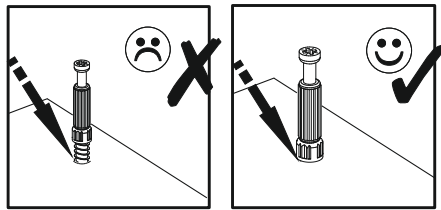
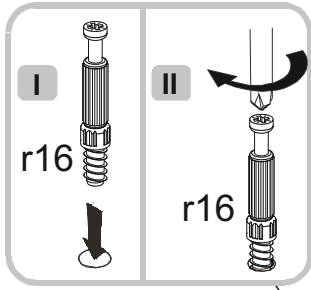
31x
φ15 #12.5
r1


r16

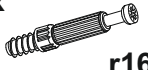


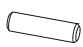
2

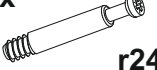
2

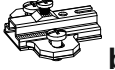


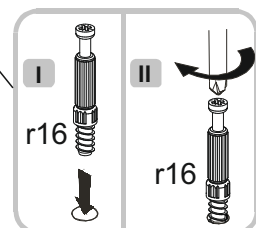
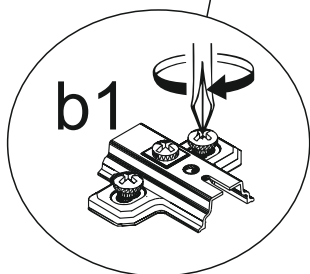
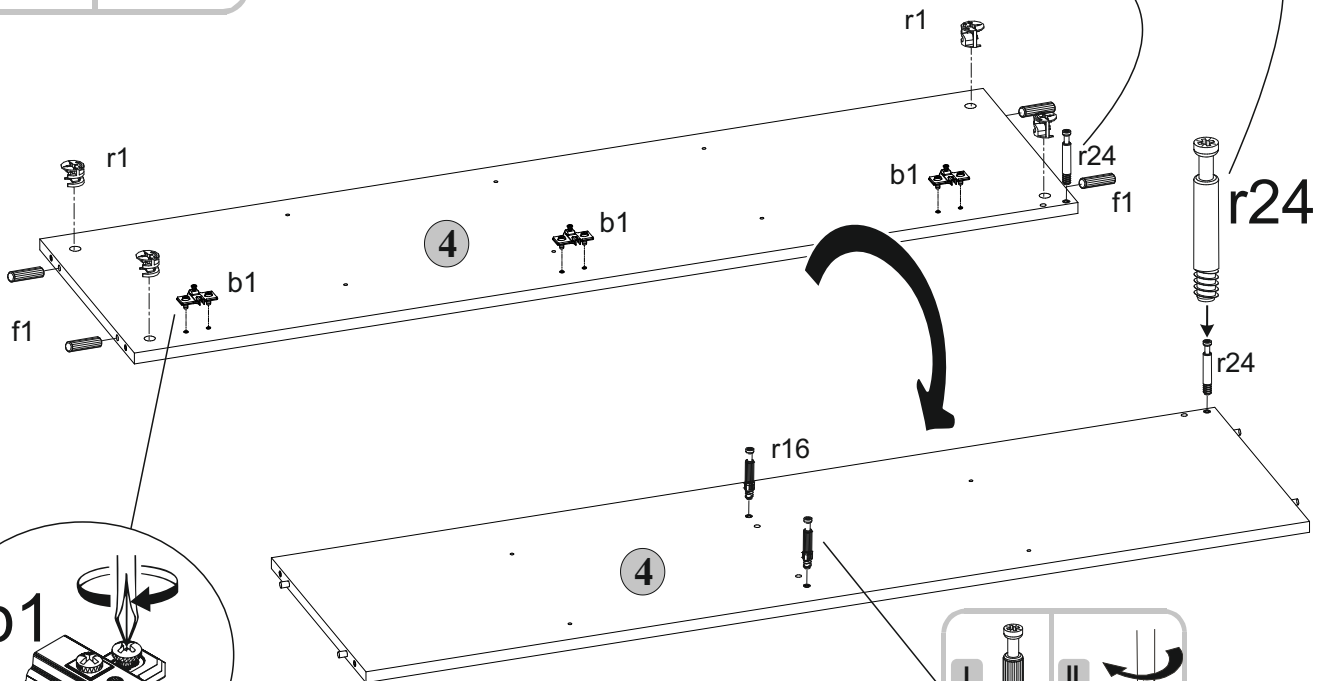
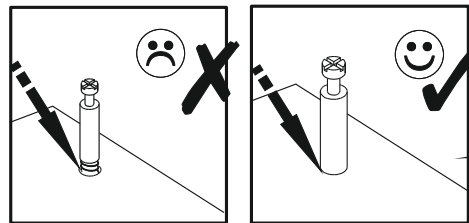
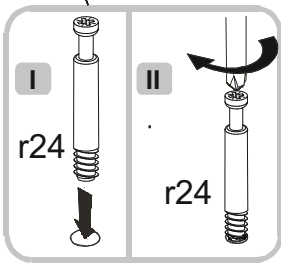
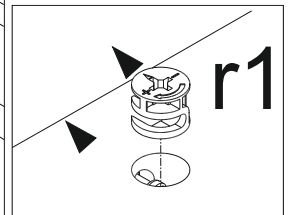
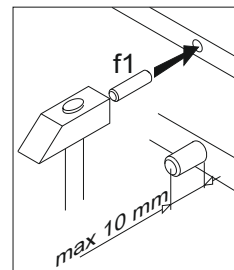
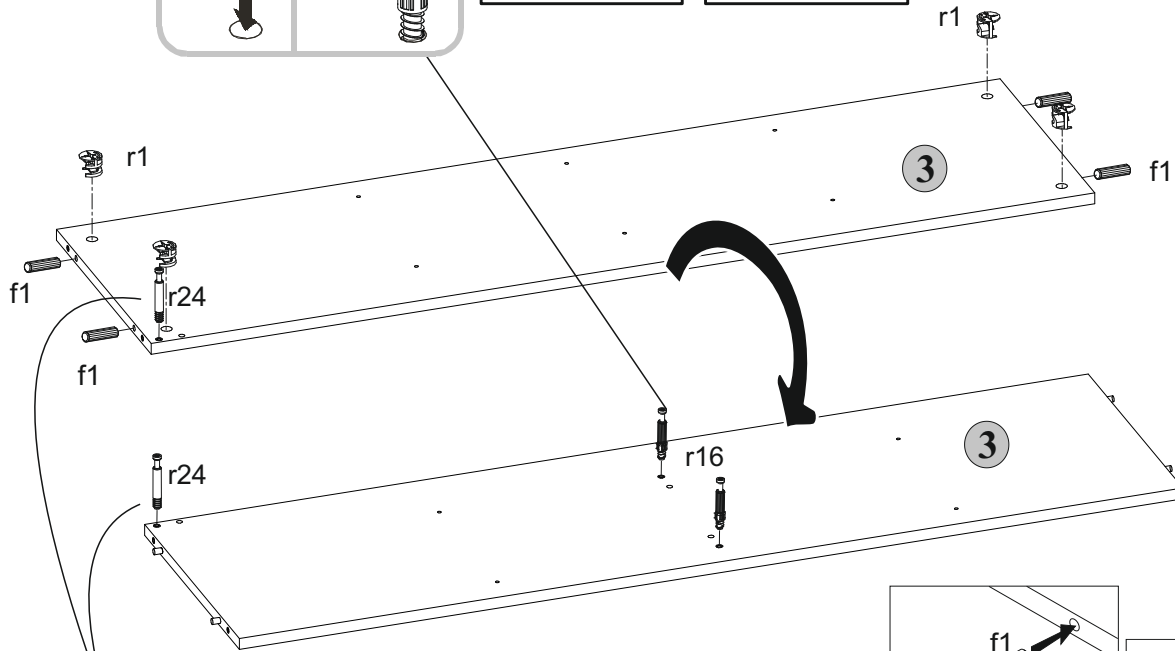
8x

φ15 #12.5 **r1**

4x

r16

8x

φ8x30 mm **f1**

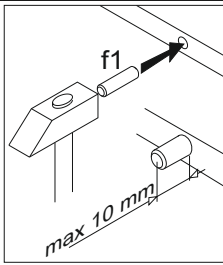
4x

r24

3x

b1



3

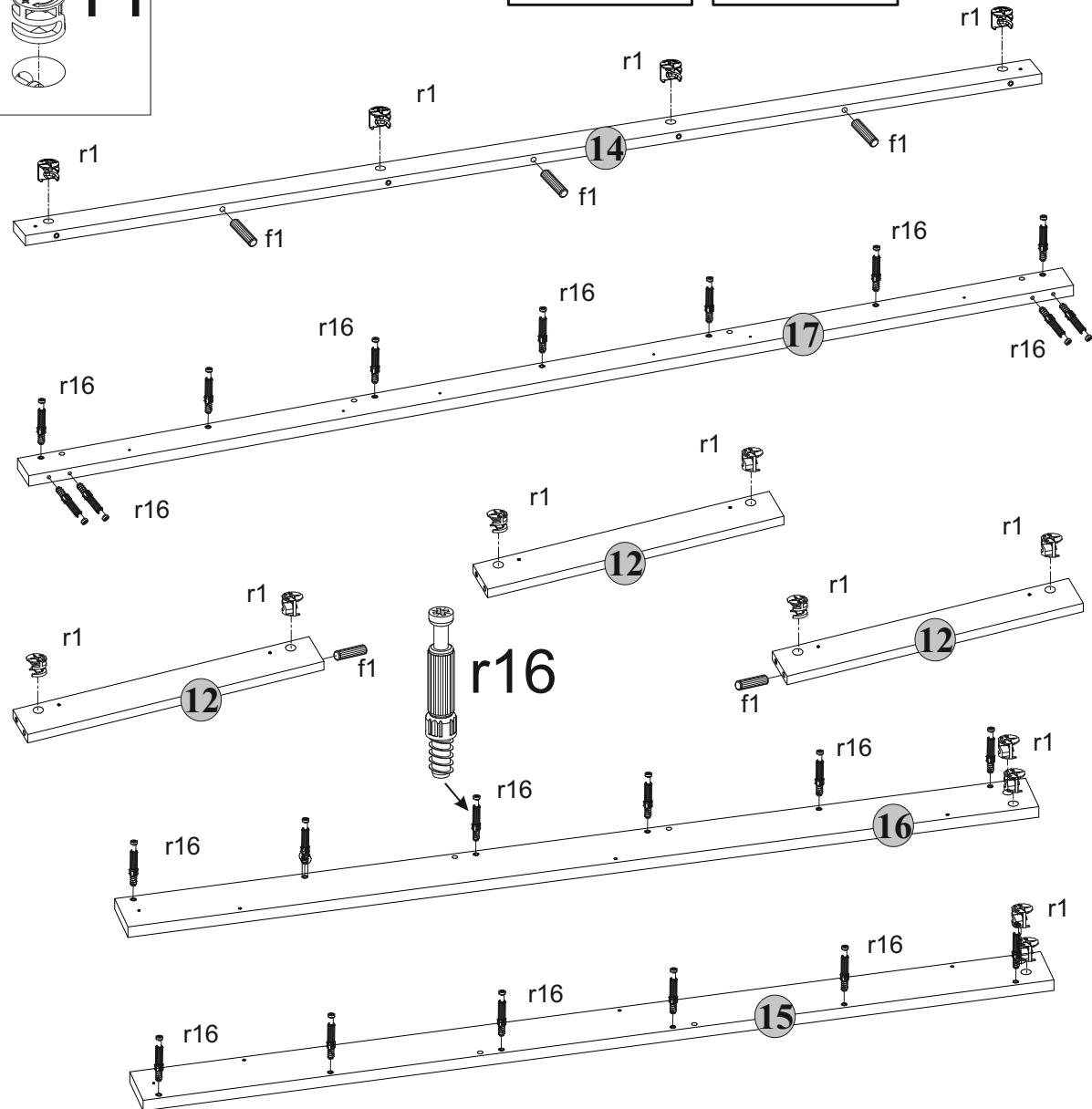
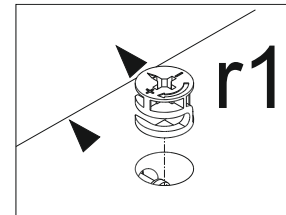
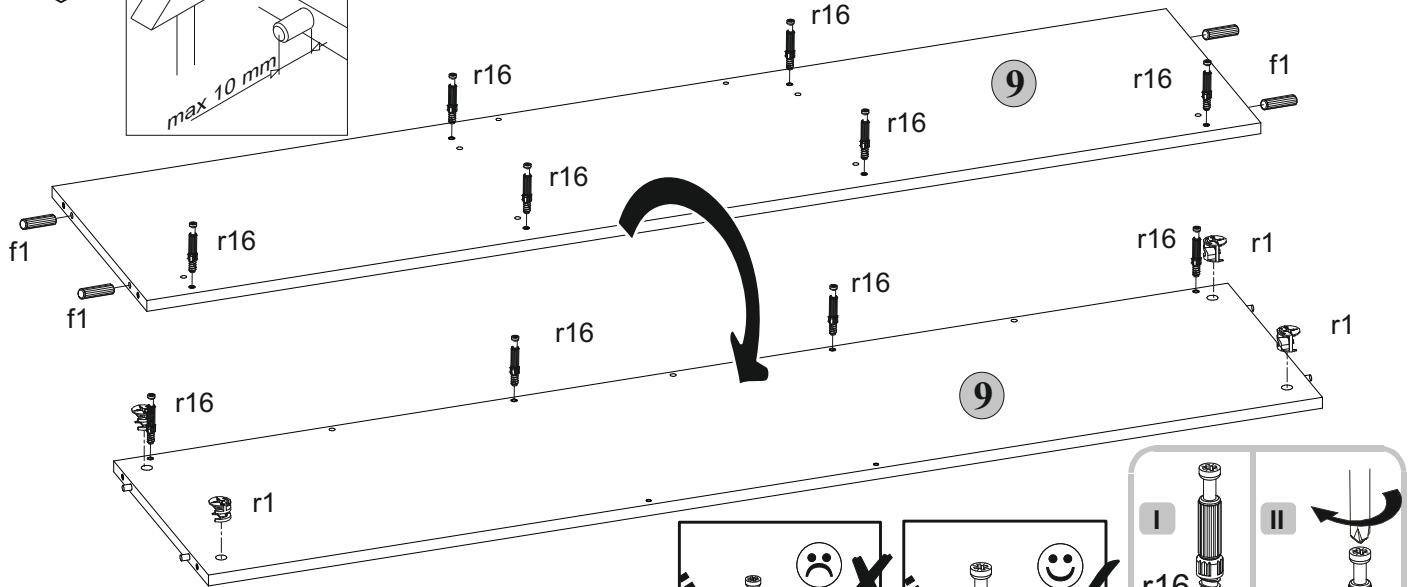
3



9x
φ8x30 mm
f1

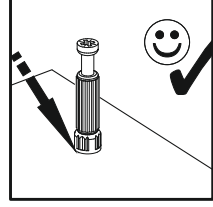
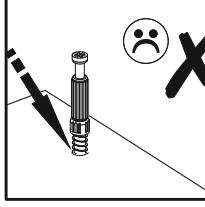
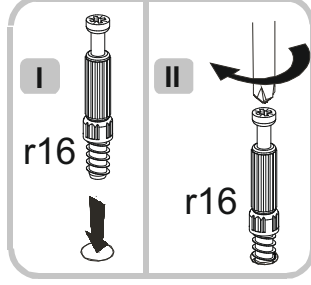
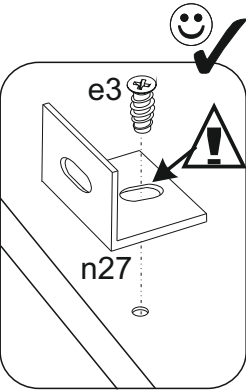
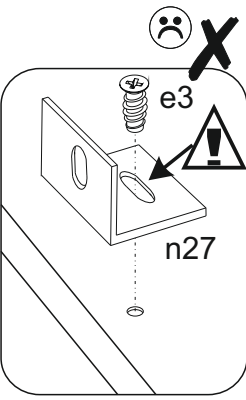
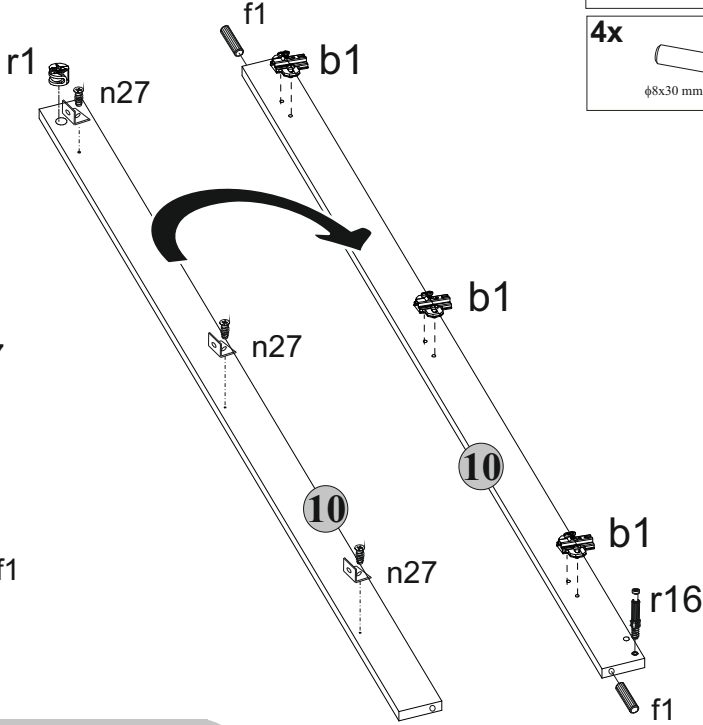
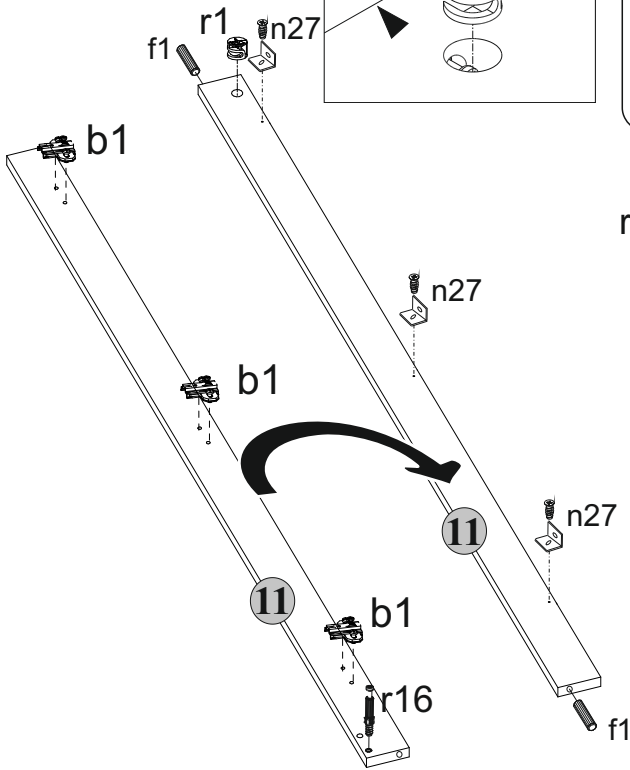
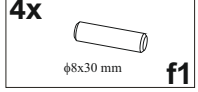
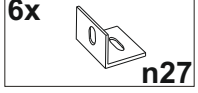
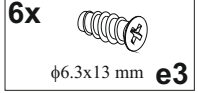
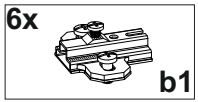
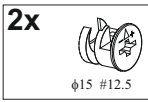
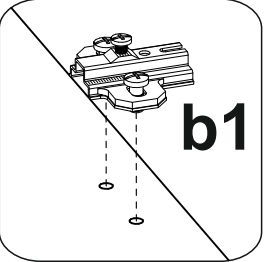
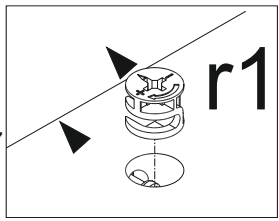
33x
r16

18x
φ15 #12.5
r1

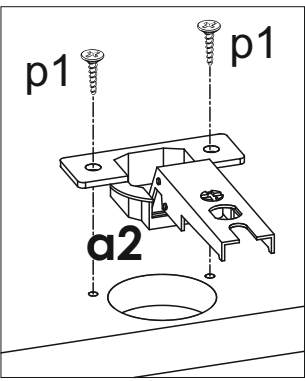
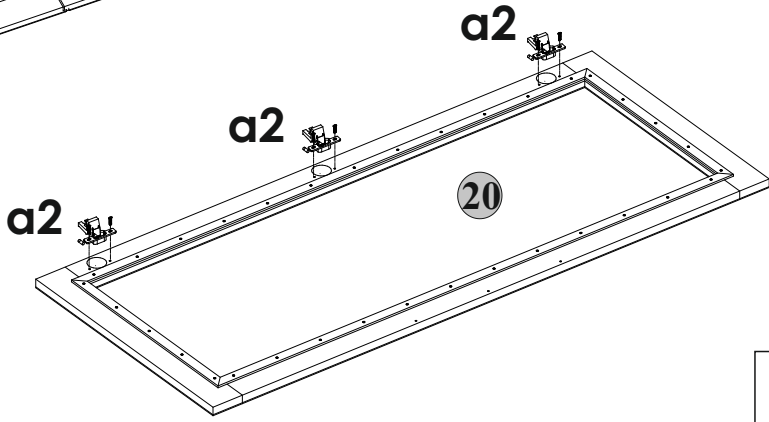
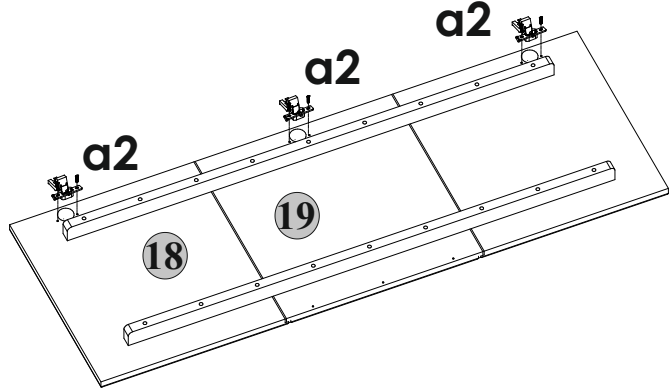
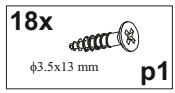
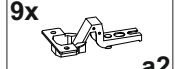


4

4

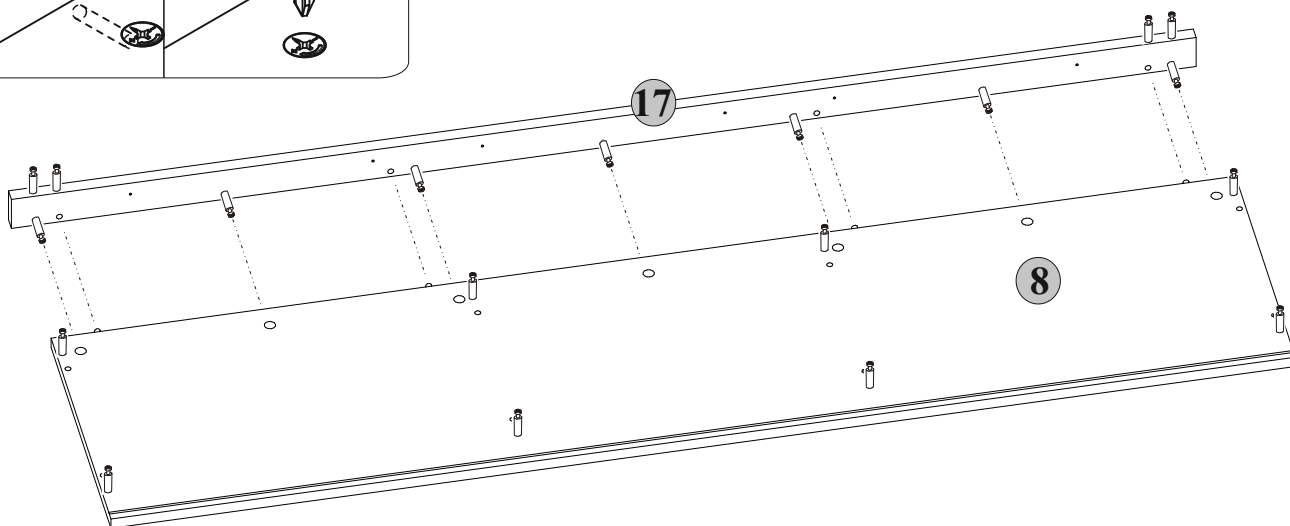
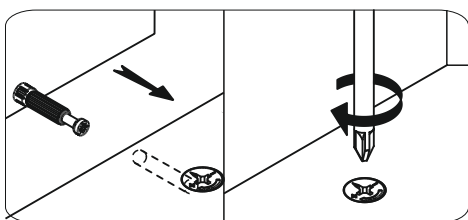
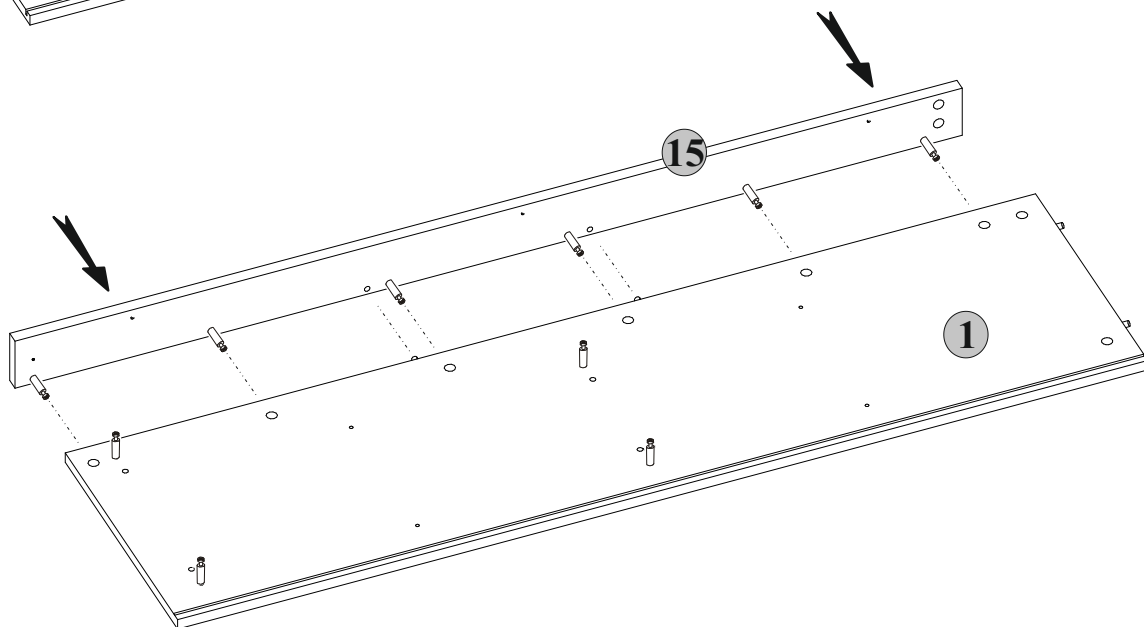
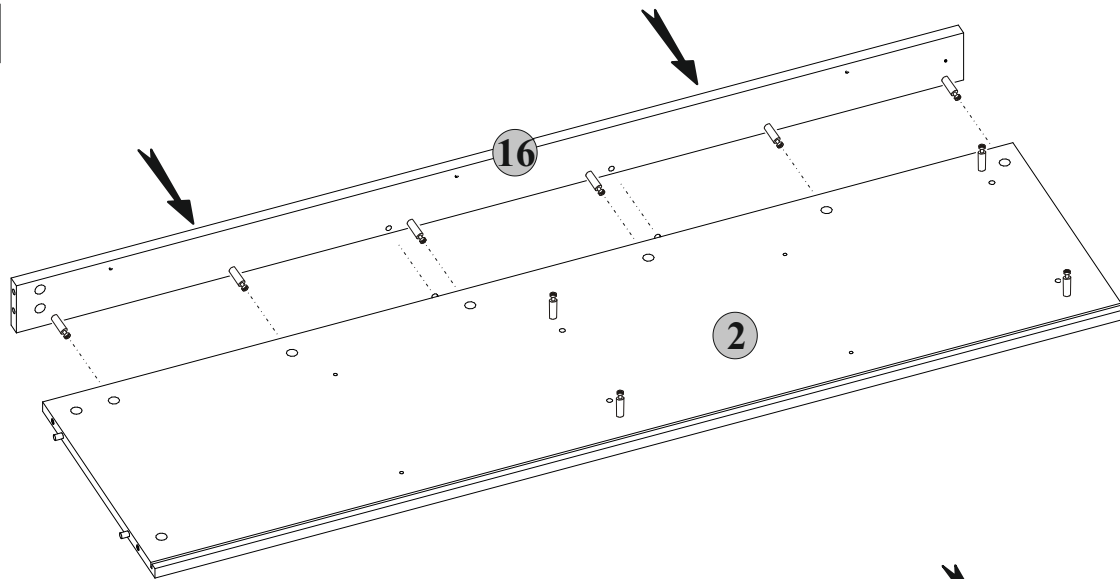


5



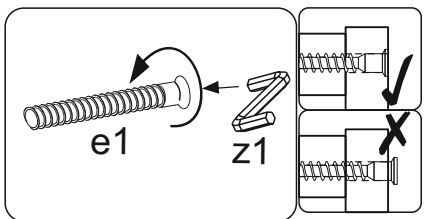
5

6



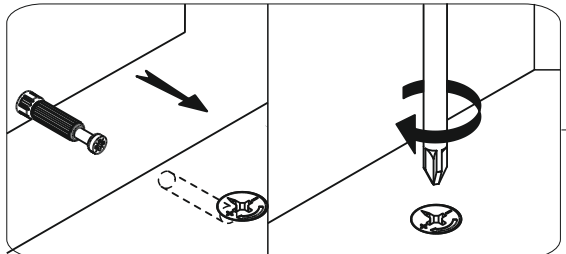
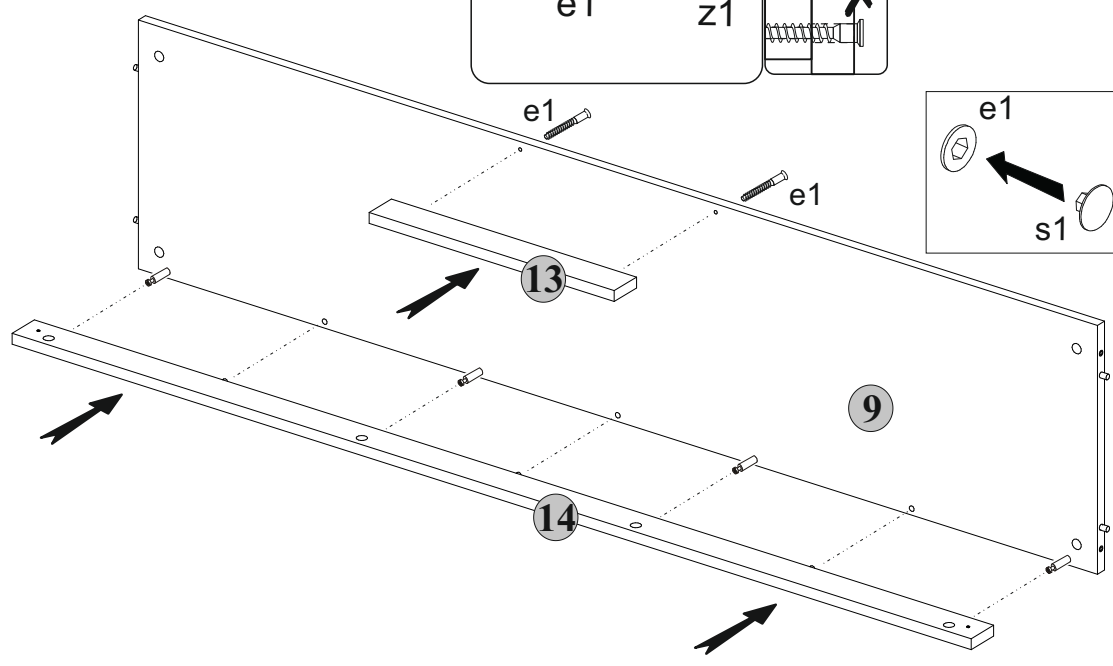
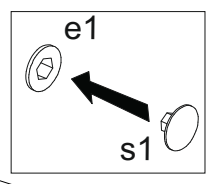
6

7



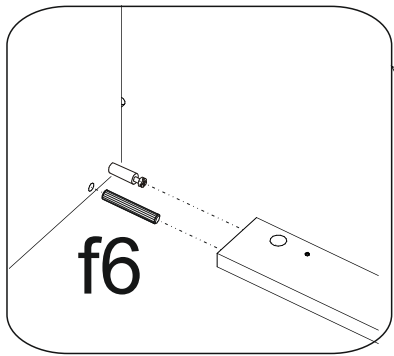
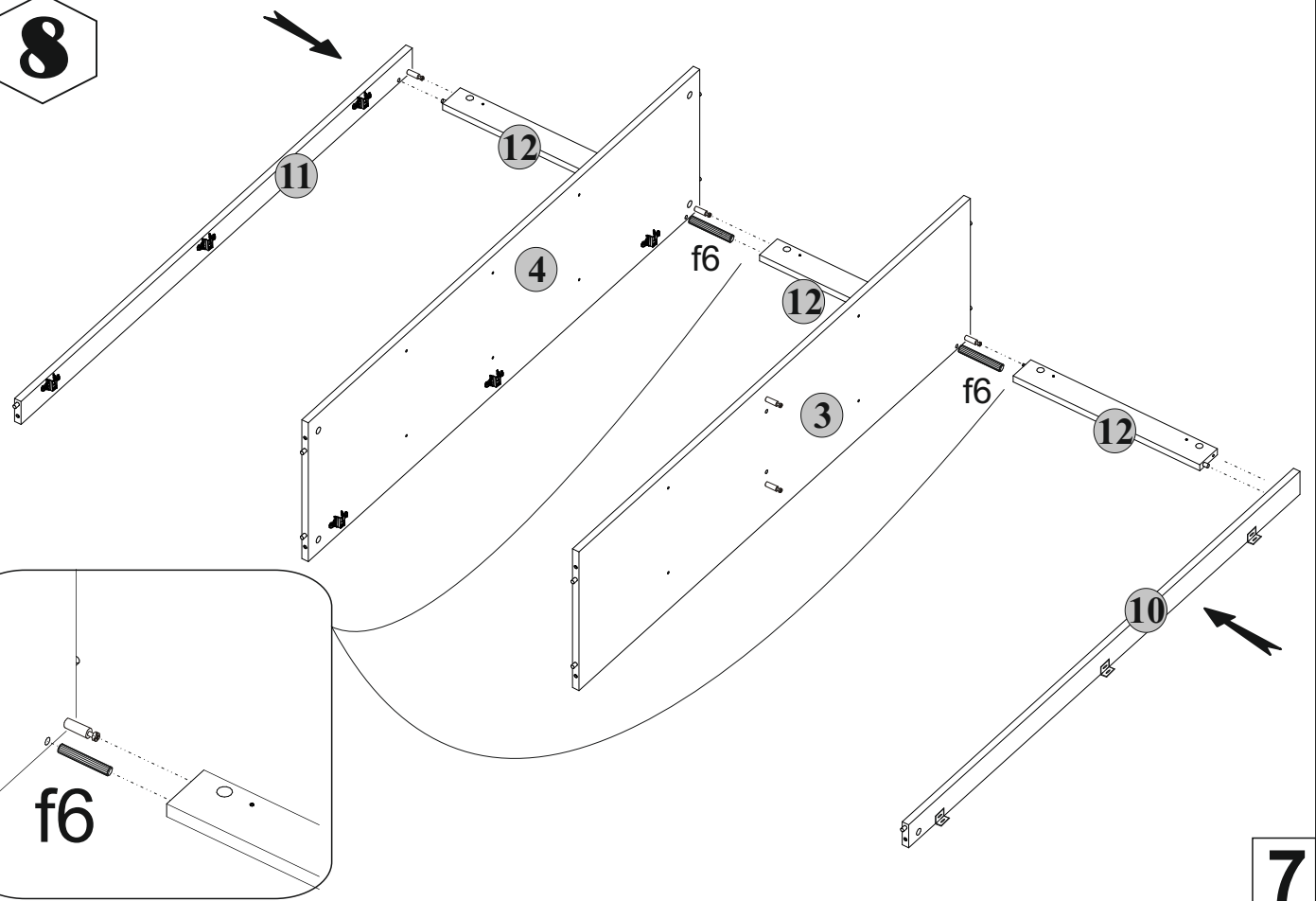
2x
φ6.3x50 mm
e1

2x
s1



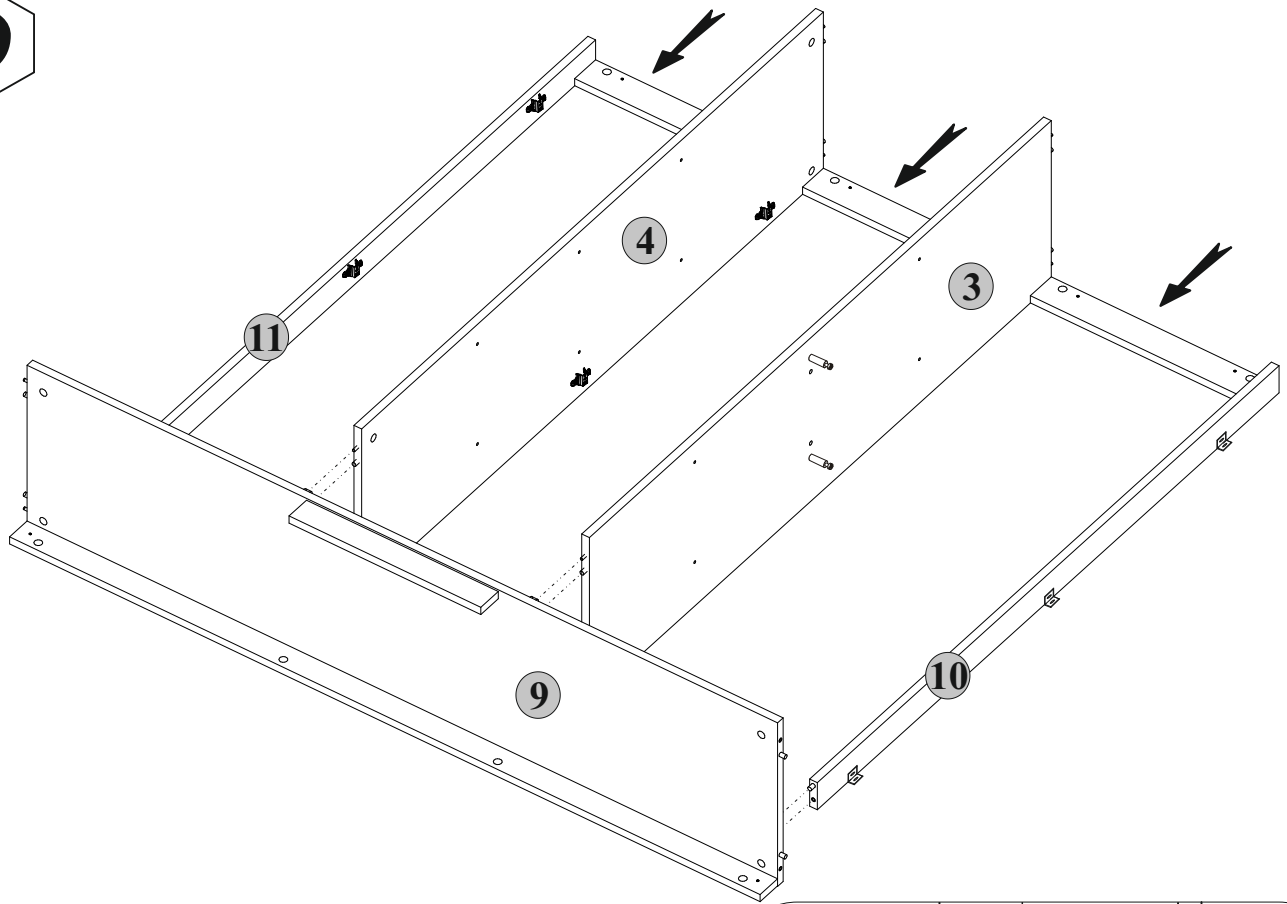
2x
φ8x50 mm
f6

8

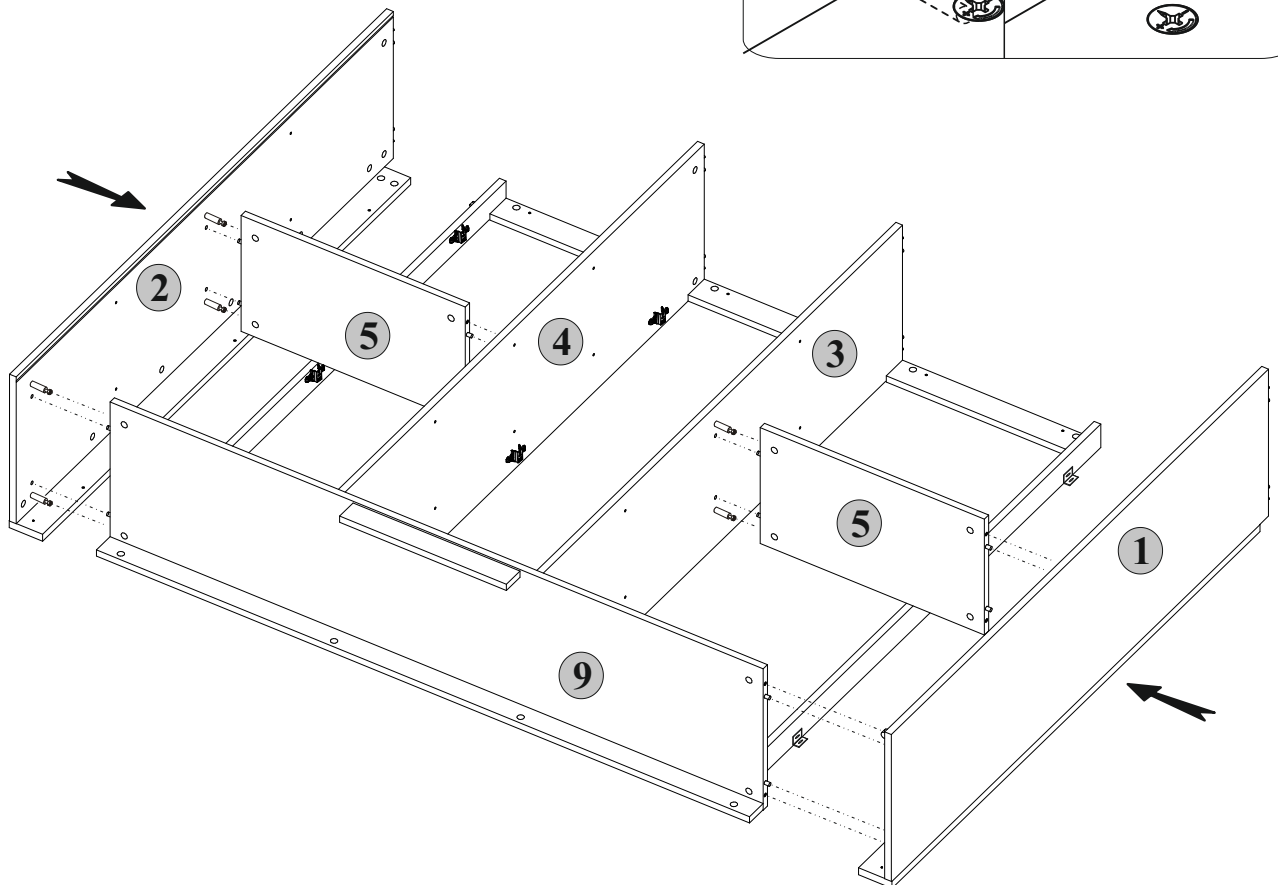
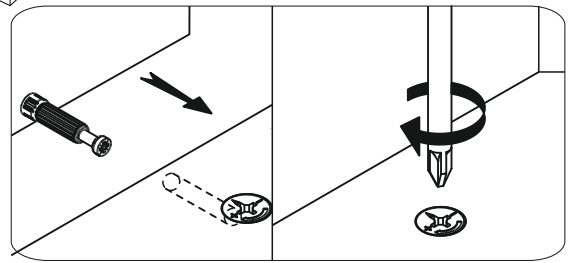


7

9

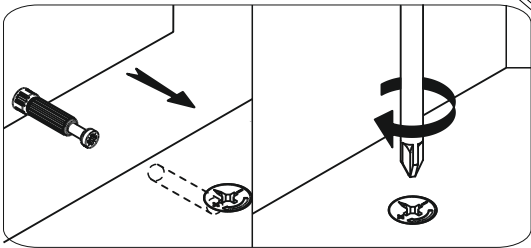
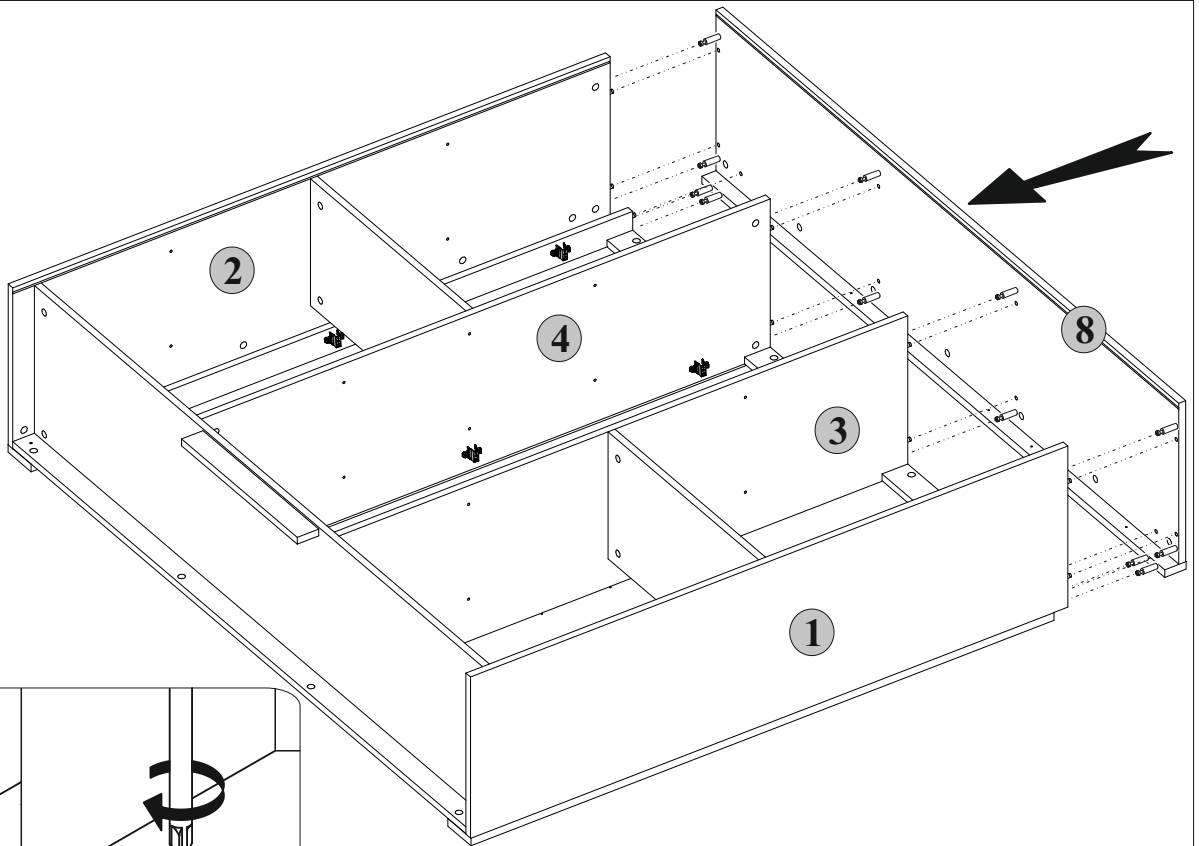


10

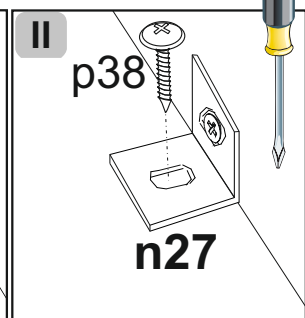
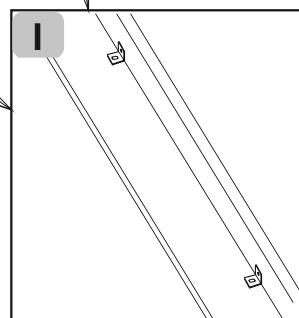
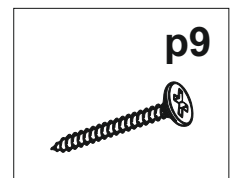
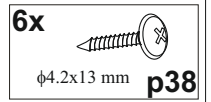
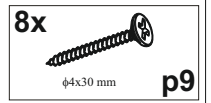
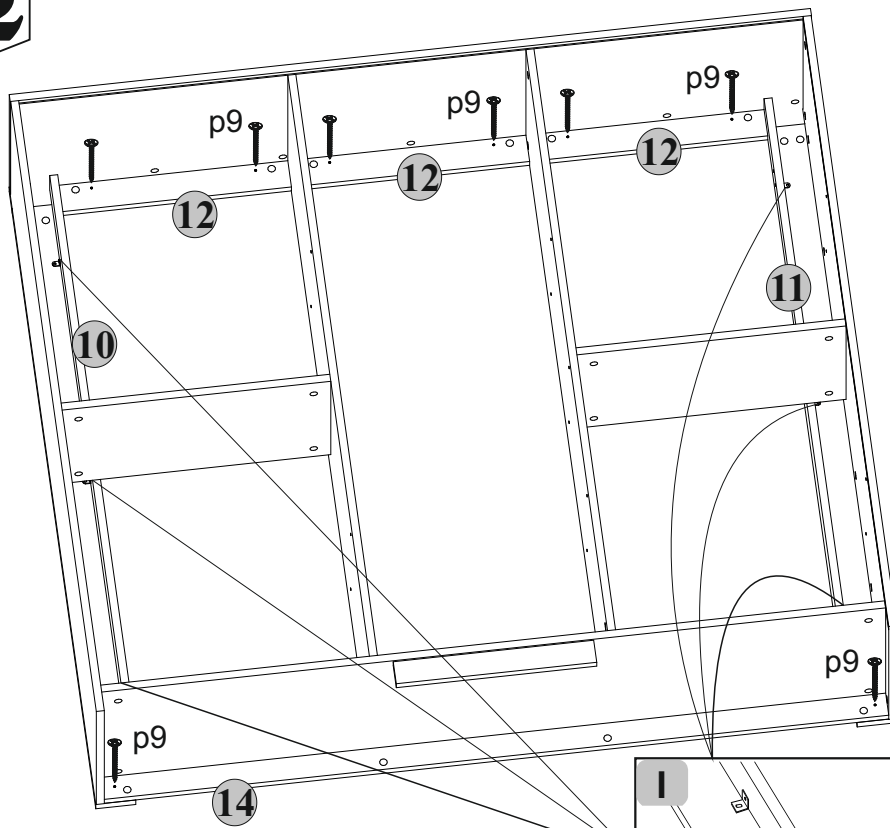


8

11



12



9

13

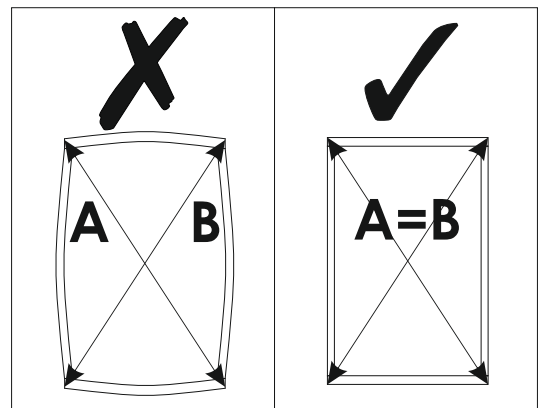
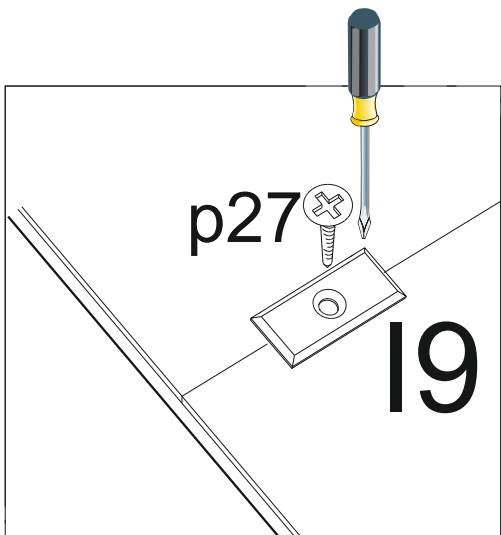
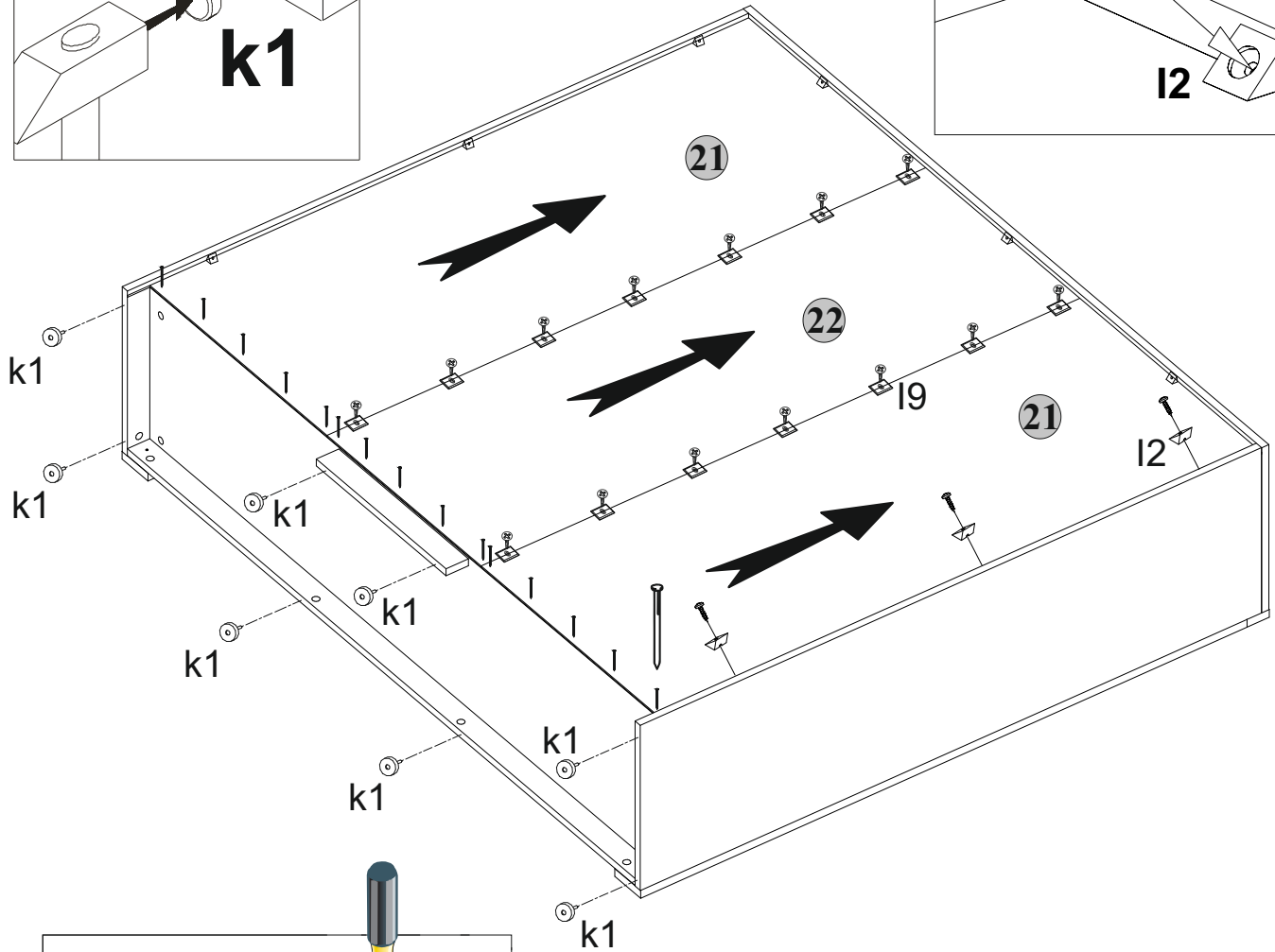
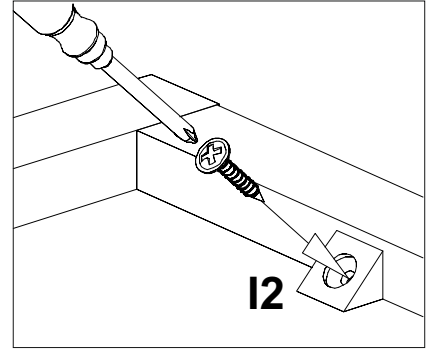
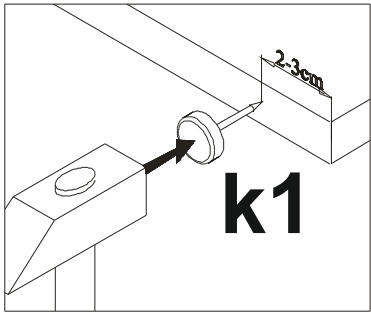
14x
φ2x20 mm
p27

8x
k1

14x
I9

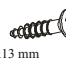
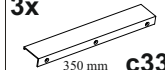
15x
I1

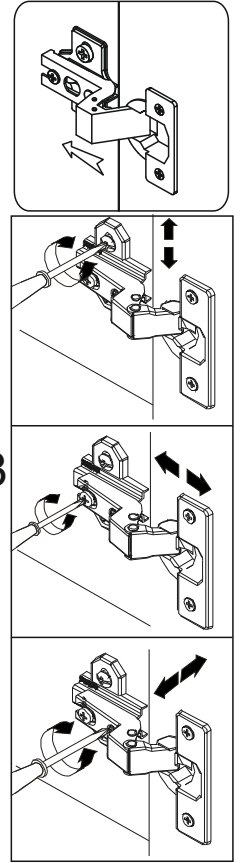
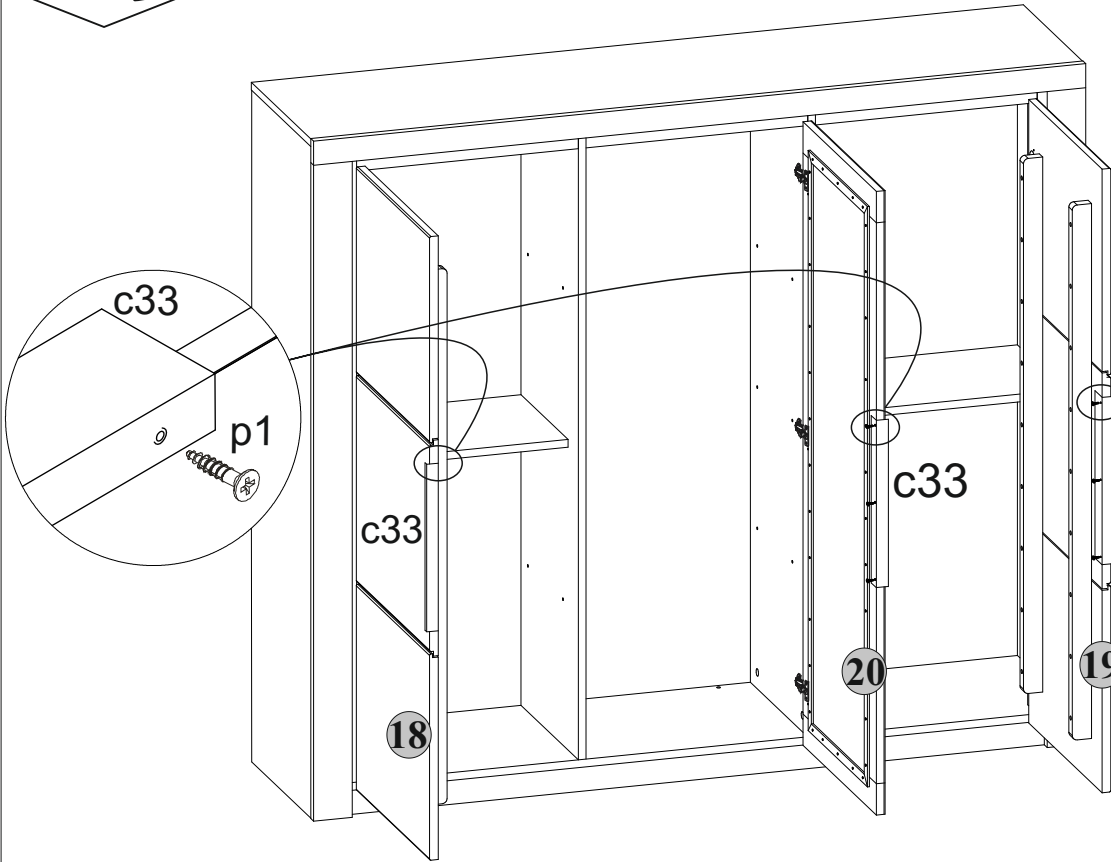
9x
I2



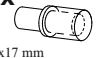
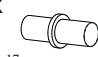

10

14

- 9x  $\phi 3.5 \times 13$ mm p1
- 3x  350 mm c33



15

- 16x  $\phi 5 \times 17$ mm d3
- 8x  $\phi 5 \times 17$ mm d1
- 59x  s2

