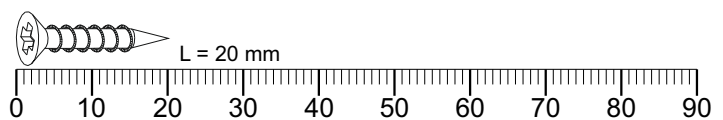
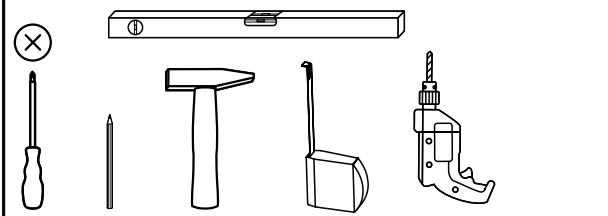
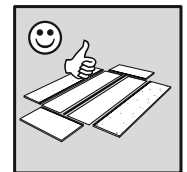
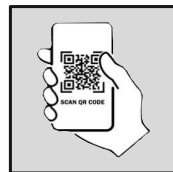
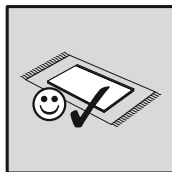
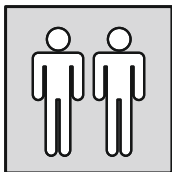
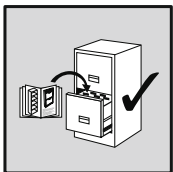


Artikel.-Nr.:

6022-SV-01-1GL

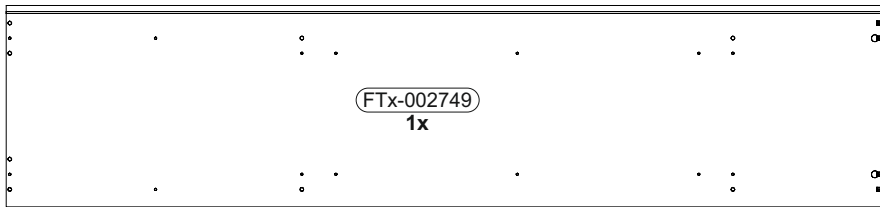
Montageanleitung.-Nr.:

MA1-00815

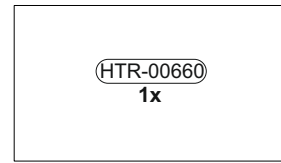


Das Ersatzteil-Anforderungsformular finden Sie auf
The replacement parts requisition form you find on
<https://www.mausbacher.de/ersatzteile/>

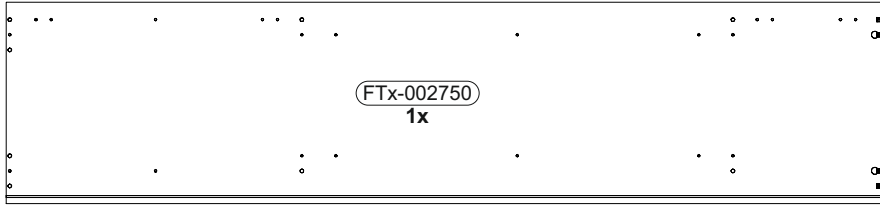
Colli 1/2



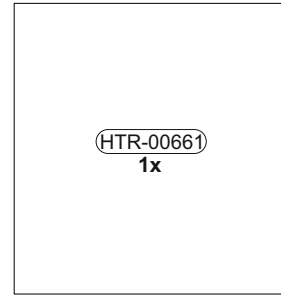
1862 x 426



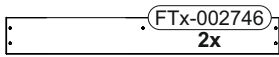
329 x 580



1862 x 426



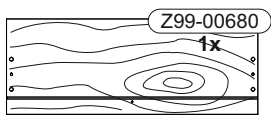
615 x 580



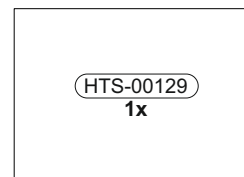
578 x 76



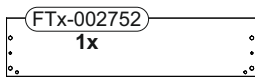
347 x 76



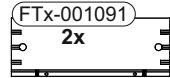
534 x 204



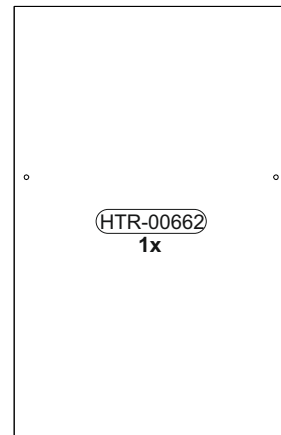
508 x 358



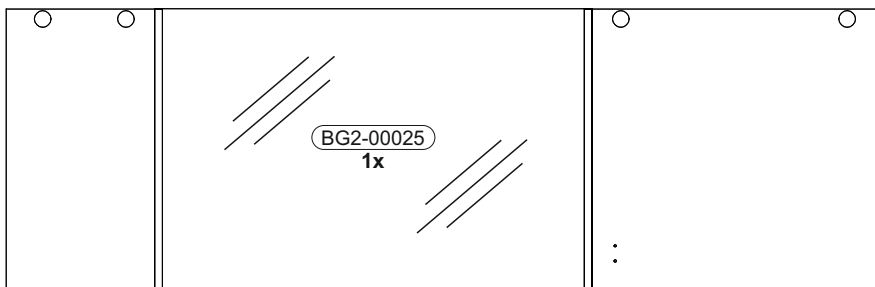
527 x 124



335 x 124



580 x 910



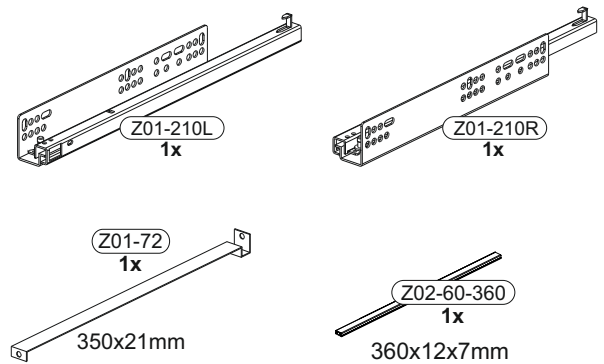
1858 x 596

BT1-00898

B01-122 2x 4,0x13	B01-200 8x 6,3x13	B01-30 20x 3x16
B01-329 2x M4x22	B01-80 16x 3,5x13	B01-90 6x 3,5x20
B02-103 20x 8x30	B02-160 4x	B02-169 6x ø12mm
B05-185 6x	B08-80 1x	B01-205 12x 6,3x25
B02-10 28x ø15x12mm	B02-20 28x	

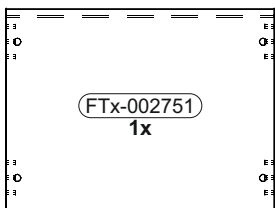
BT1-00026

B03-01 4x	B03-05 4x
--------------	--------------

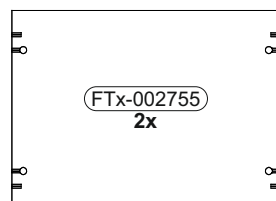


BT1-00899

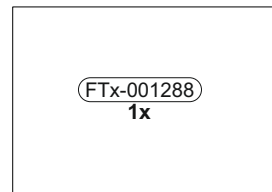
B02-133 4x	B05-01 12x ø14mm	B06-401 1x
B02-10 4x ø15x12mm	B02-20 4x	B02-103 8x 8x30
	B05-02 4x ø20mm	



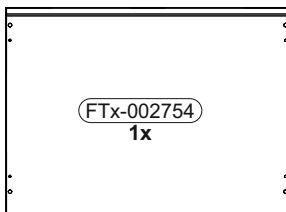
568 x 426



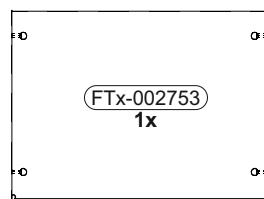
568 x 409



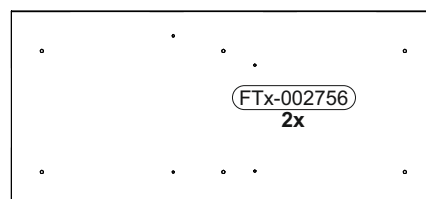
568 x 397



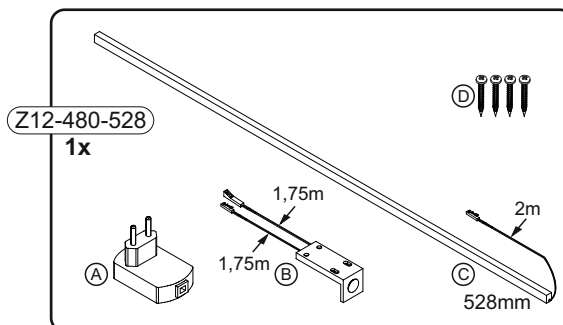
600 x 444





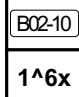

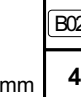
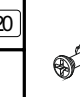
538 x 409

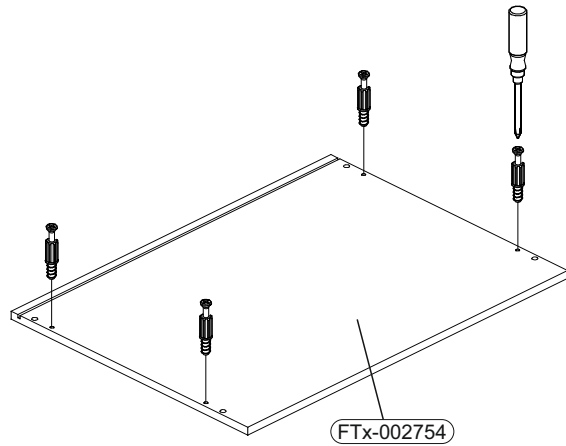
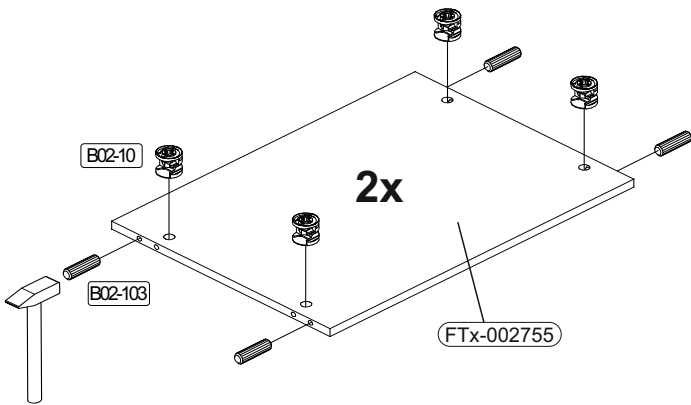
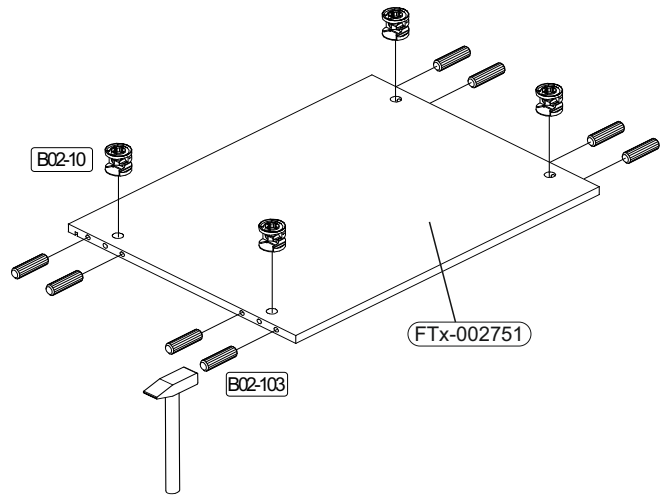
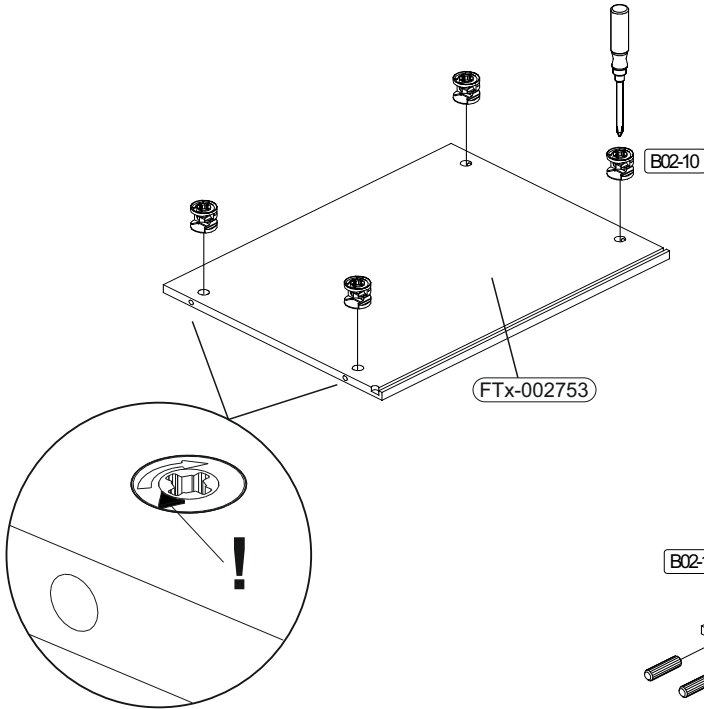


897 x 409

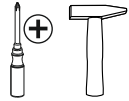


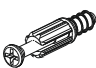

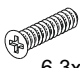


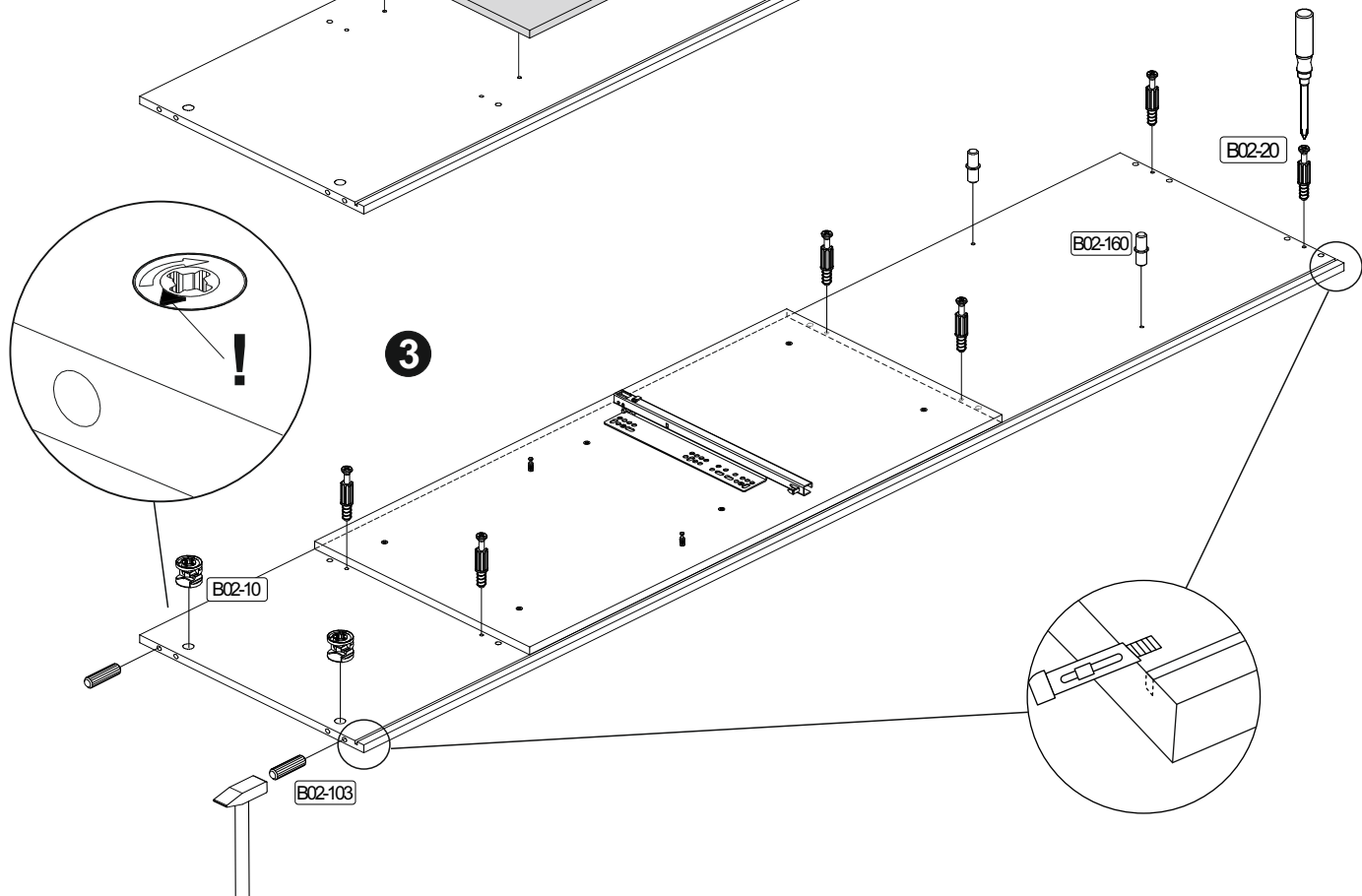
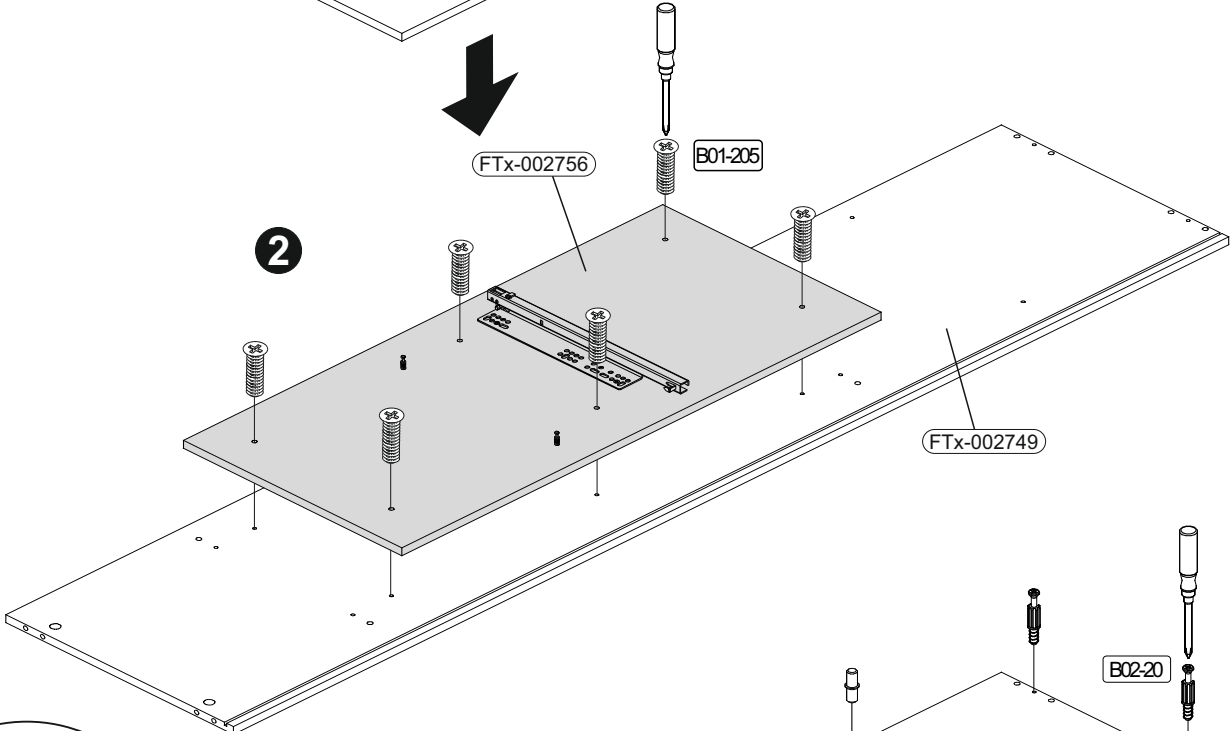
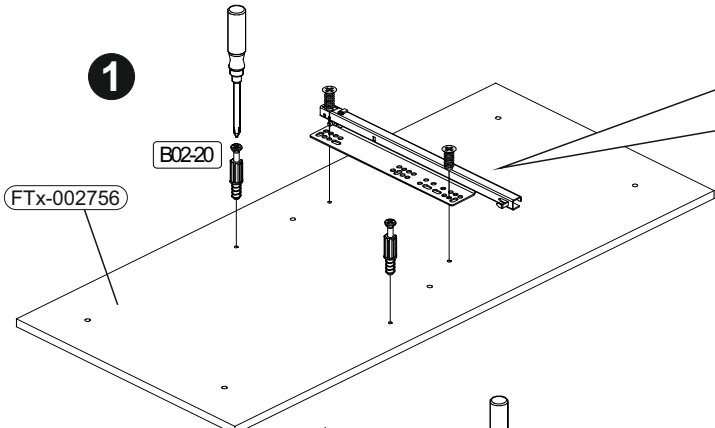
1

		 B02-10 1^6x	 B02-20 4x ø15x12mm	 B02-103 12x	 8x30
--	--	--	--	--	--



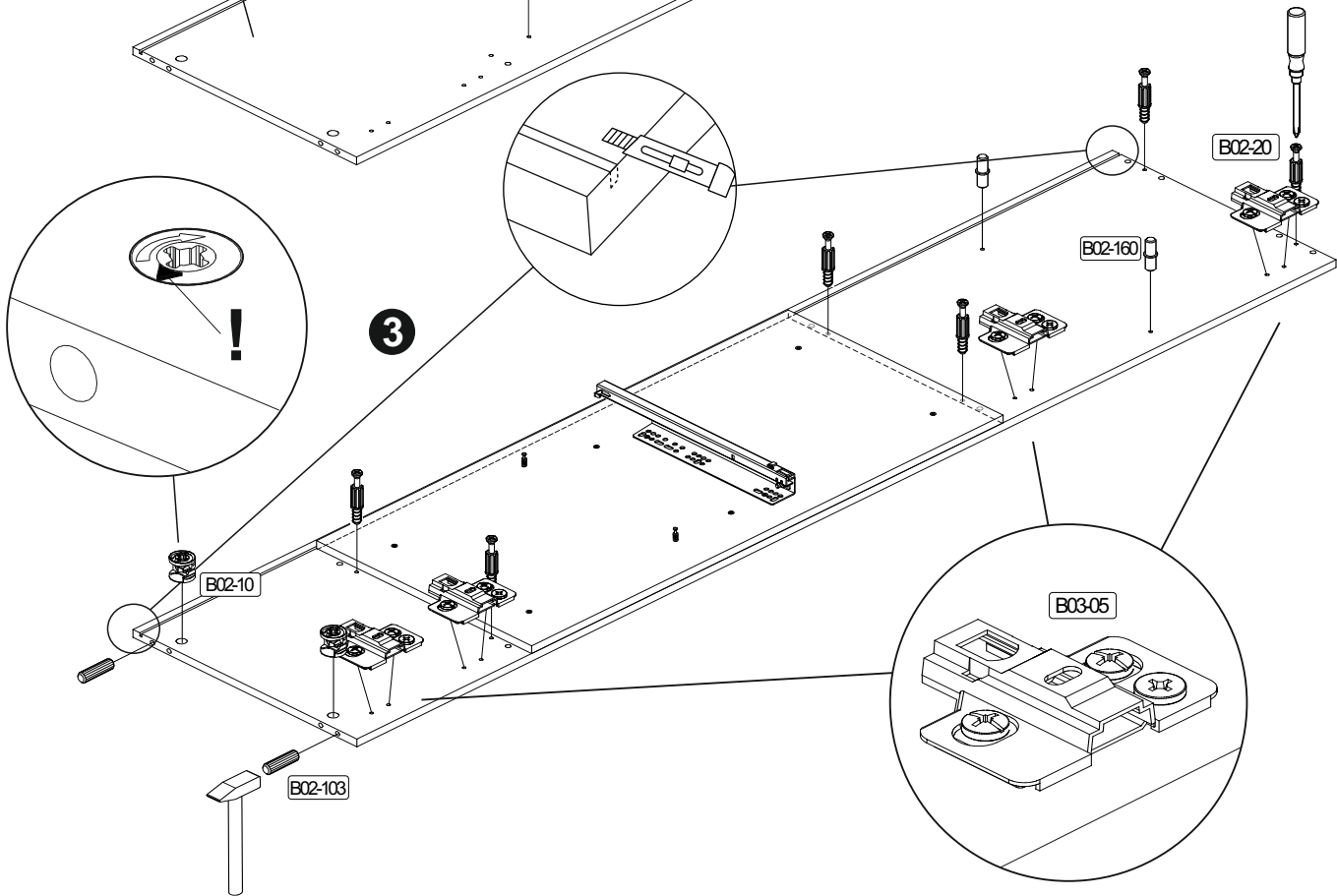
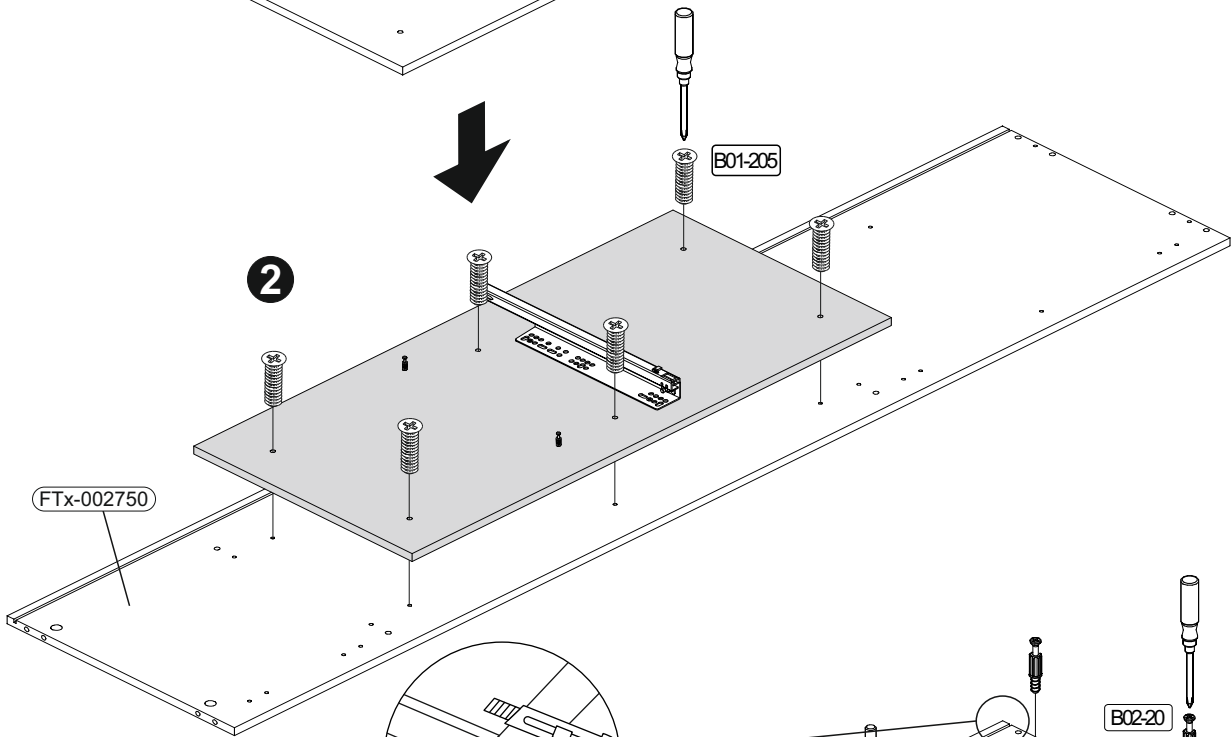
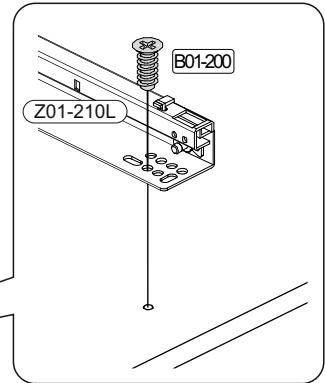
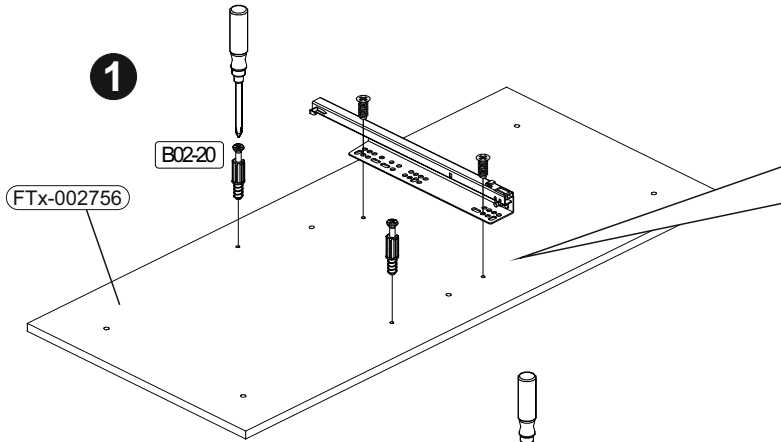
2

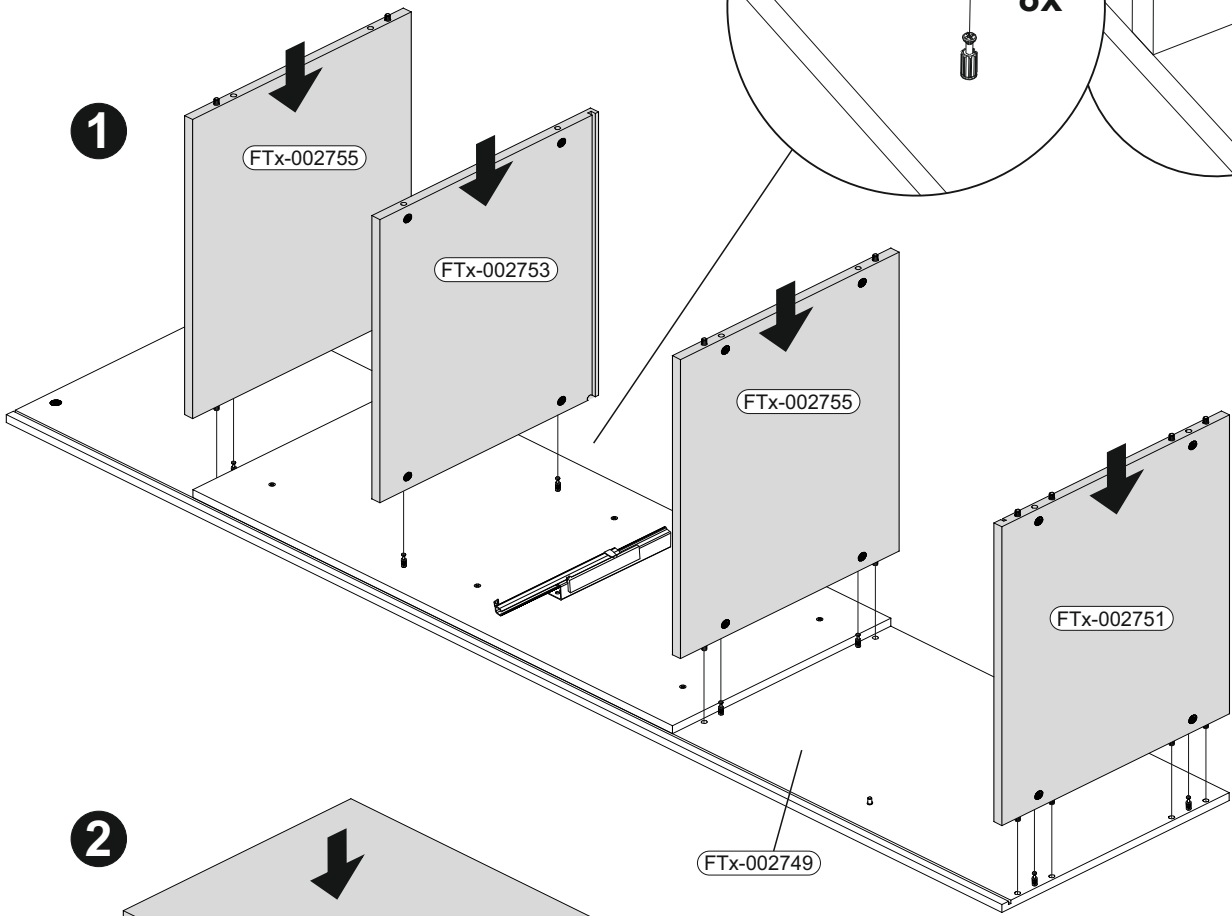
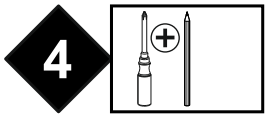
	B02-10 2x	 ø15x12mm 2x	B02-160 2x	 8x30 6x	B02-20 8x	 6,3x25
	B01-200 2x	 6,3x13 2x	B02-103 2x		B01-205 6x	 6,3x25



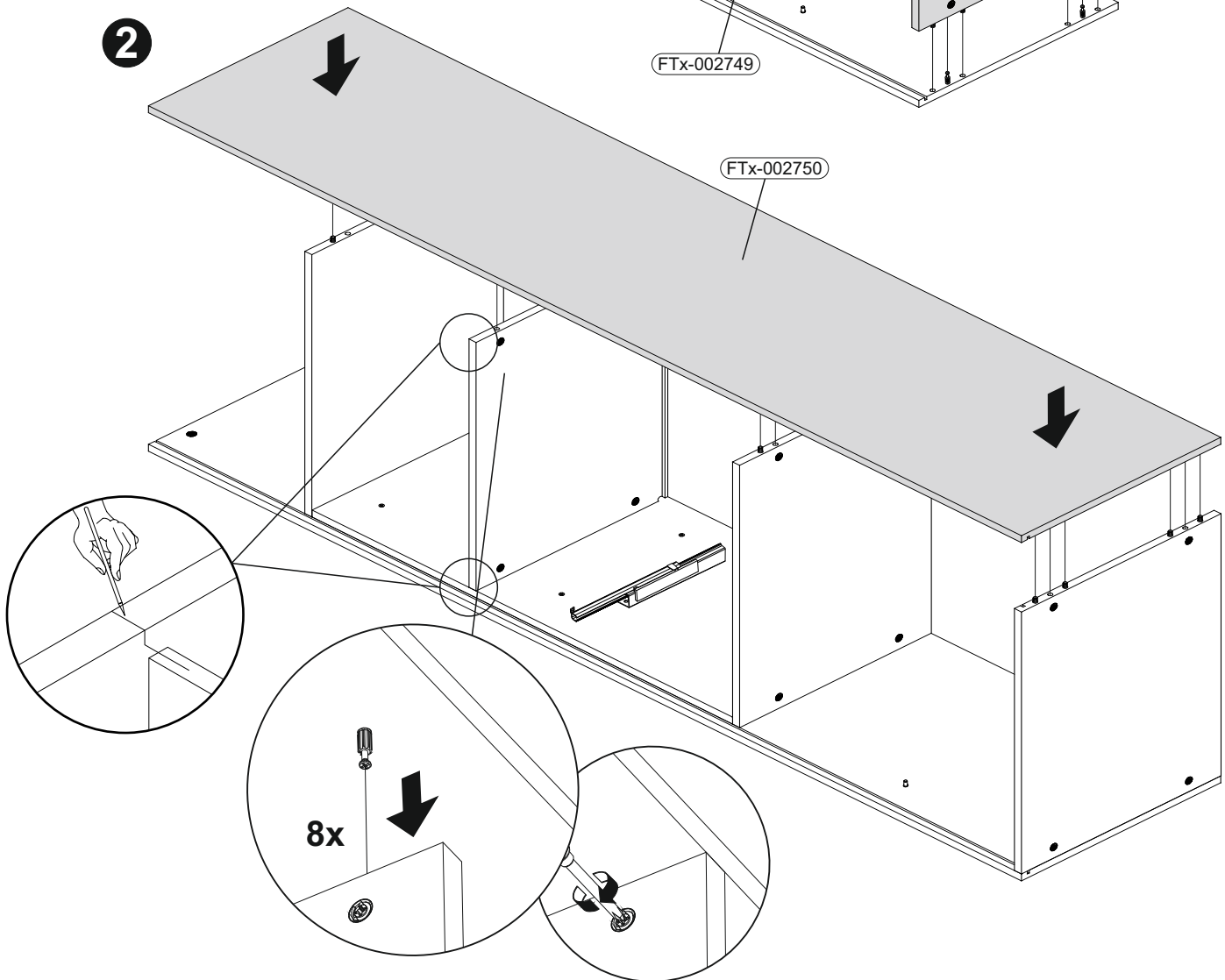
3

	2x	2x	8x	4x
	$\varnothing 15 \times 12 \text{mm}$			
2x	2x	6x	6x	
	6,3x13	8x30	6,3x25	

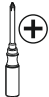
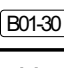

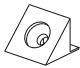



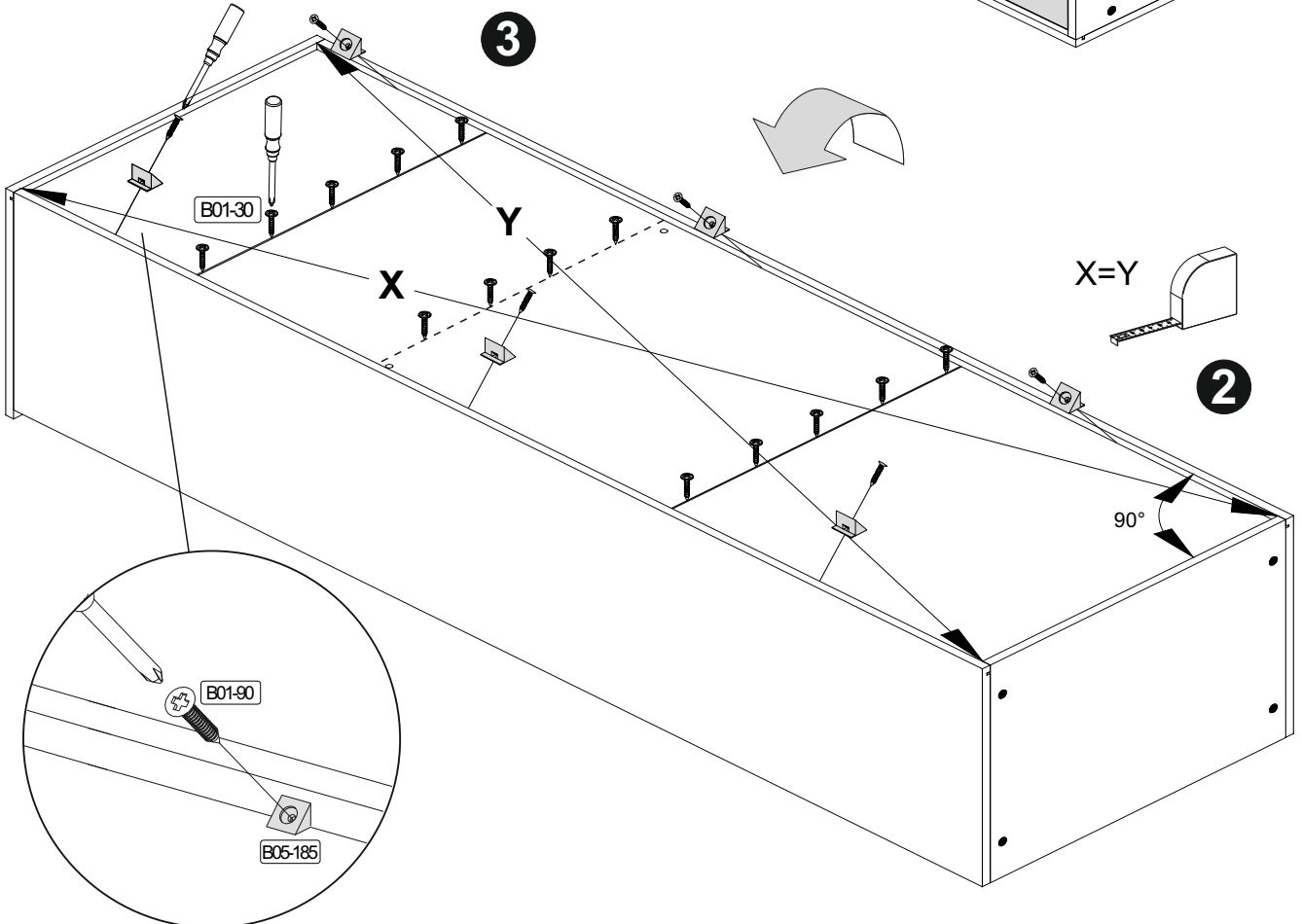
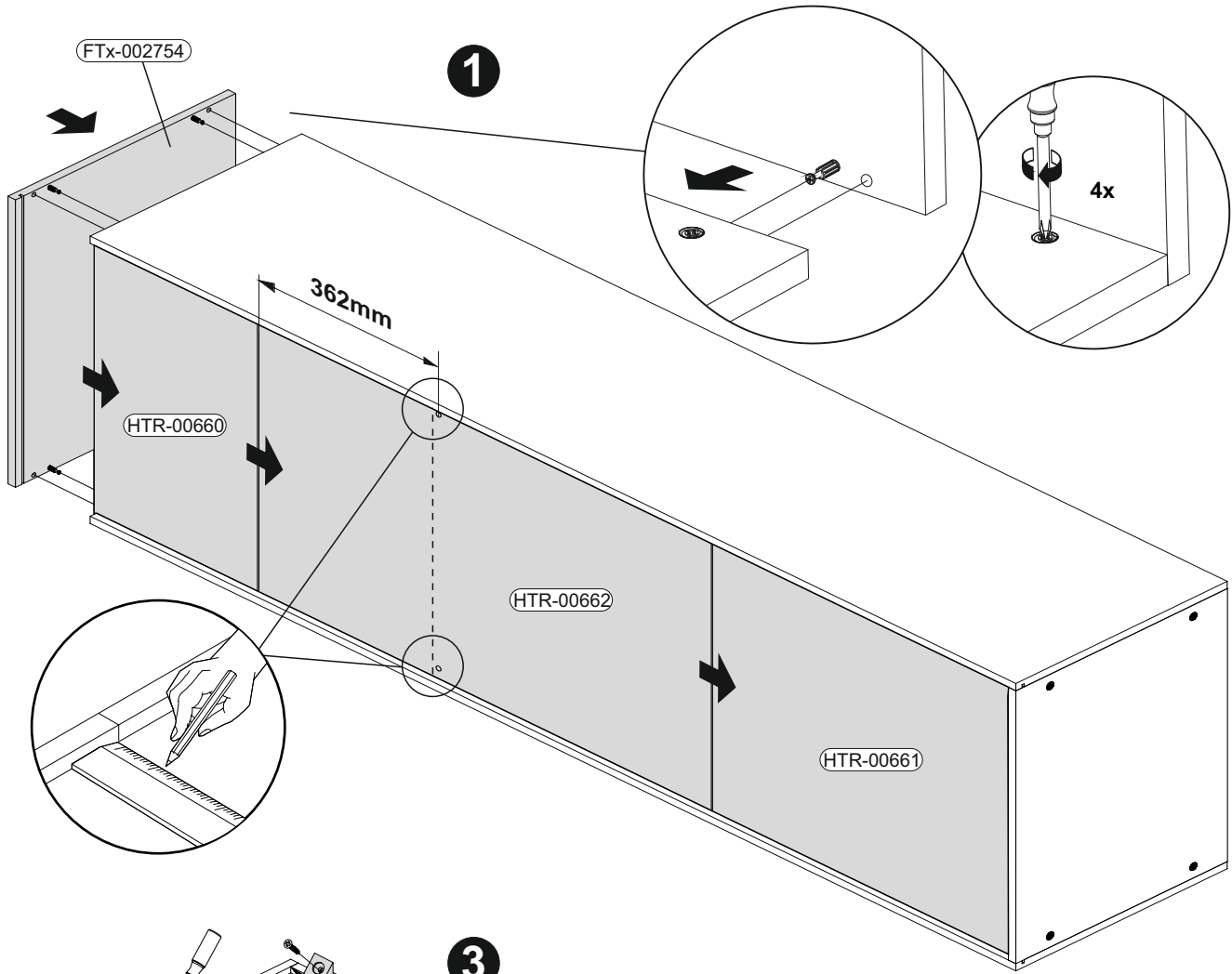


2



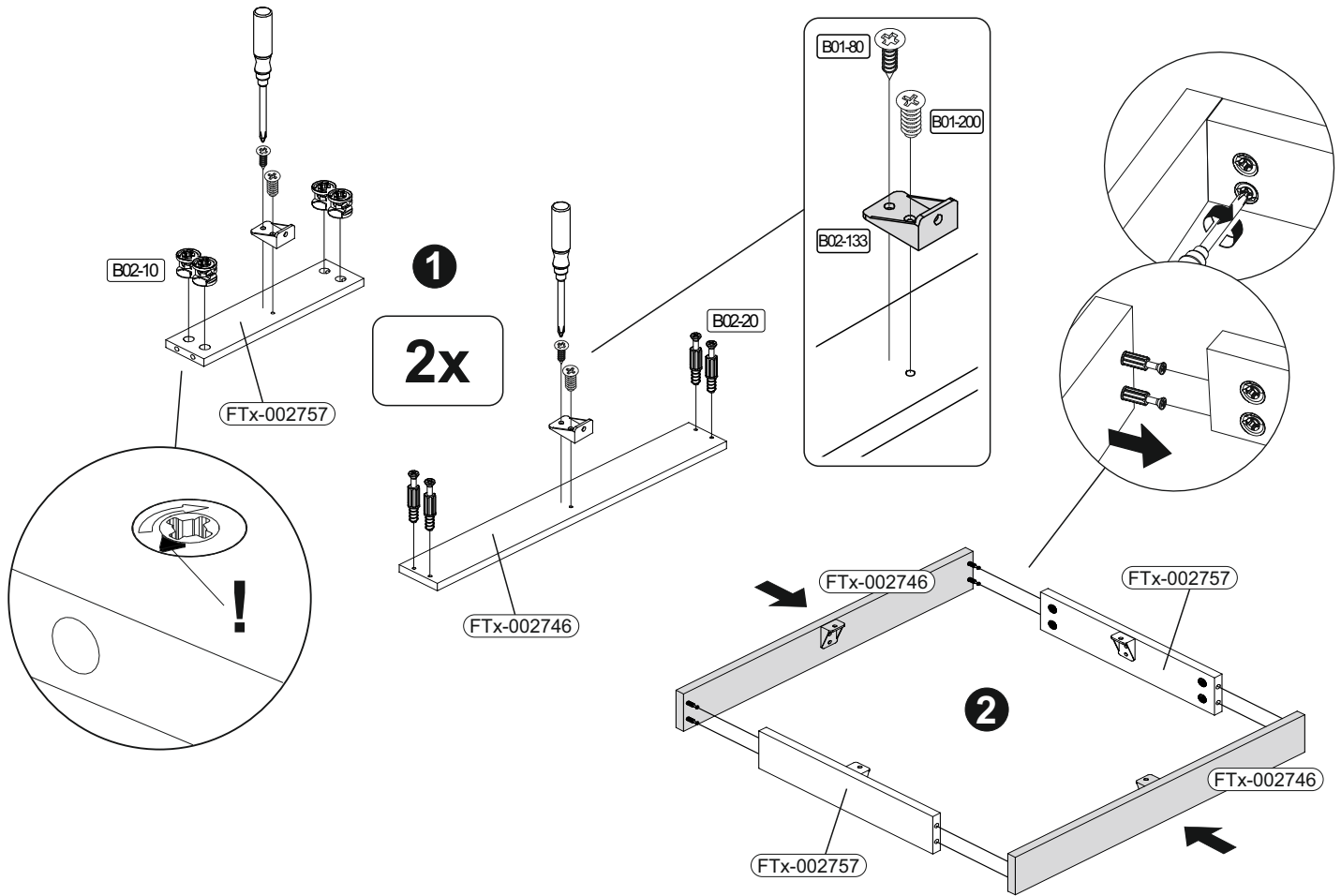
5

				
B01-30	3x16	B05-185	B01-90	3,5x20
14x	6x	6x	6x	



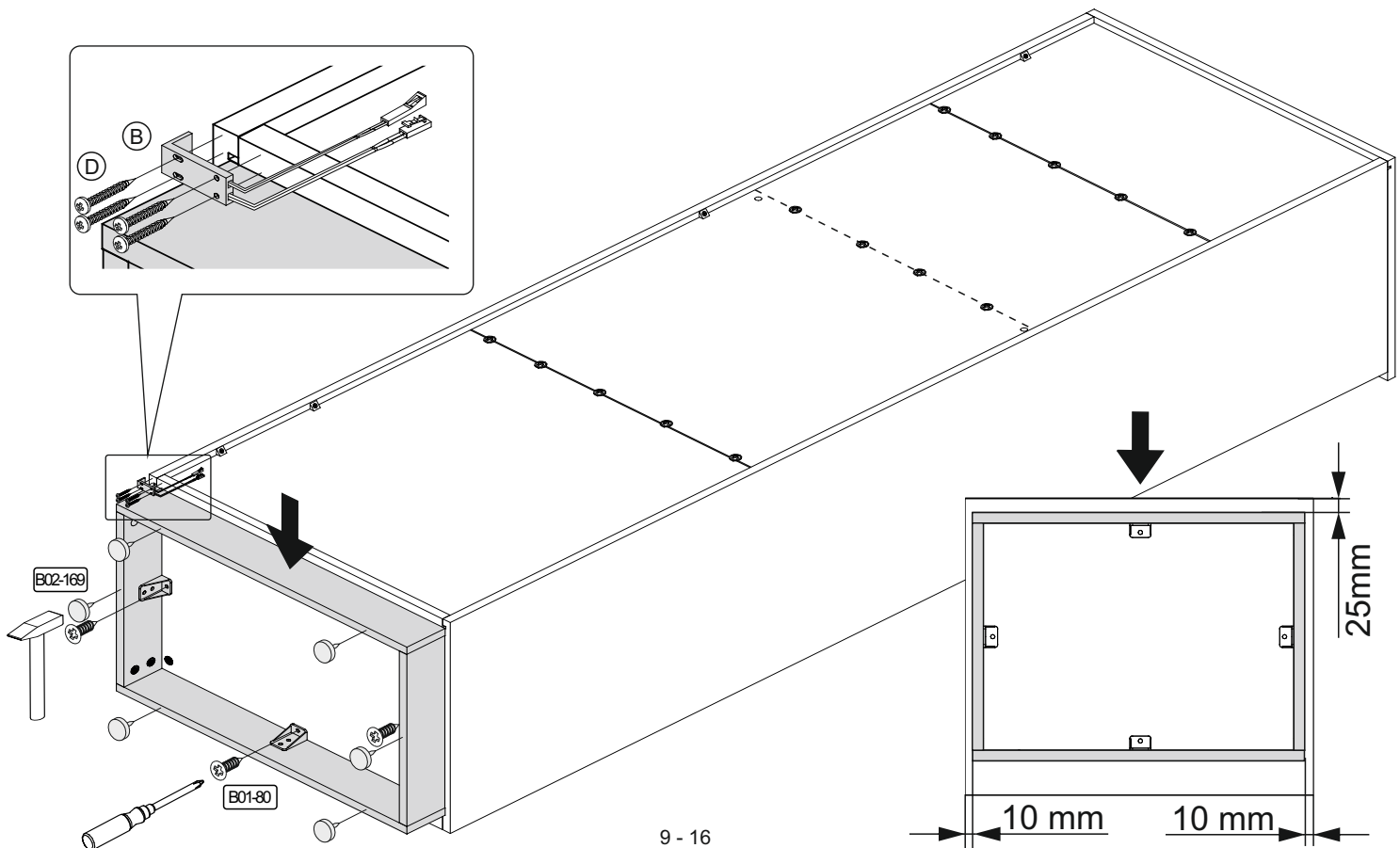
6

	8x	8x	4x	4x	4x	4x
		ø15x12mm		6,3x13	3,5x13	

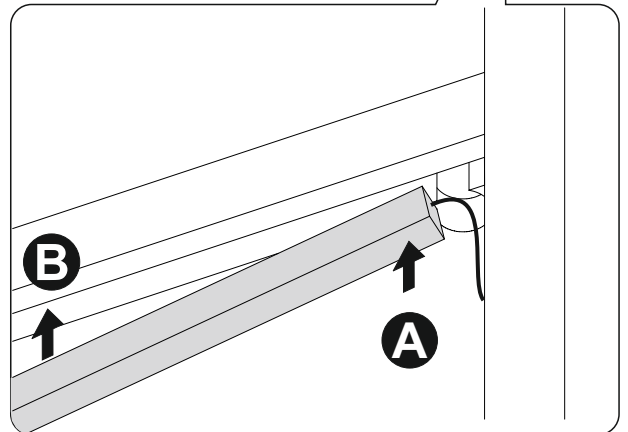
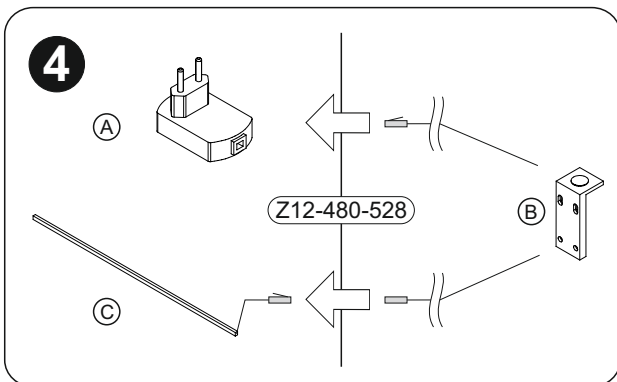
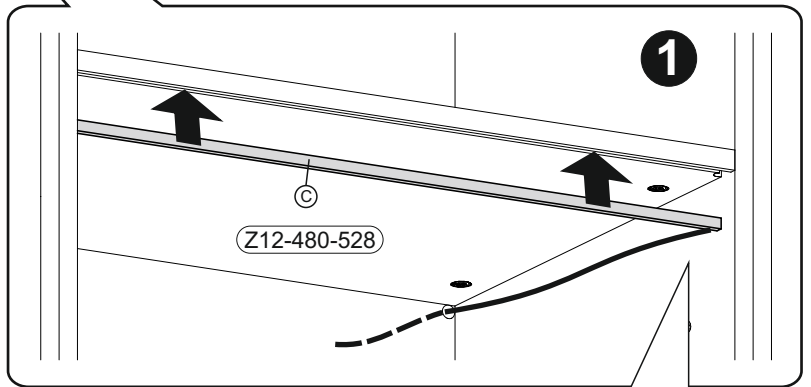
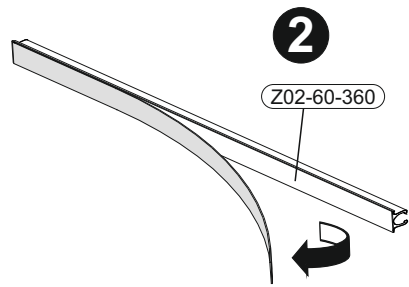
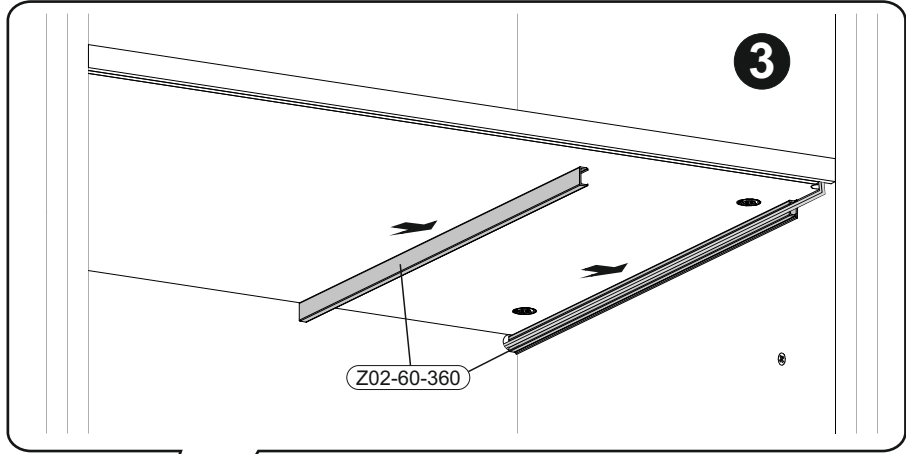
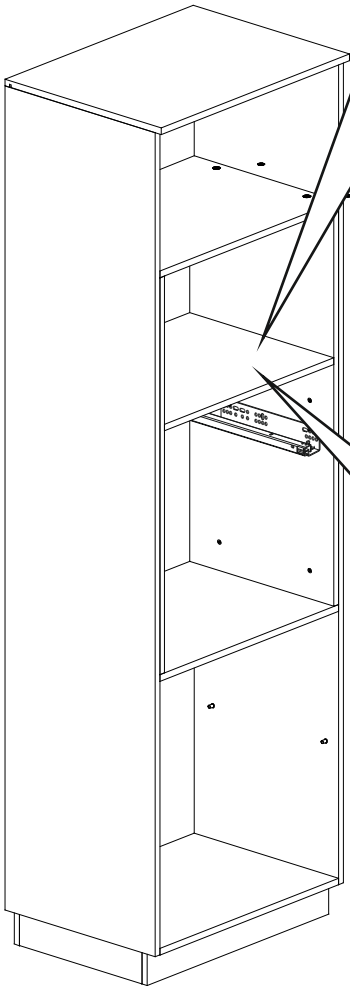


7

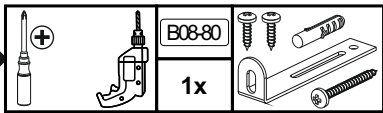
		4x	6x	ø12mm
			3,5x13	



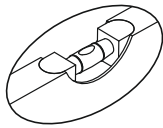
8



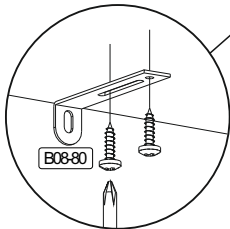
9



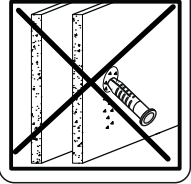
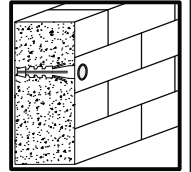
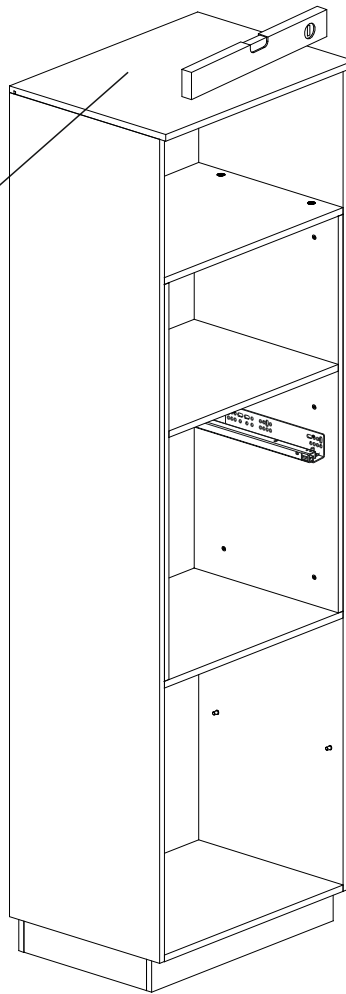
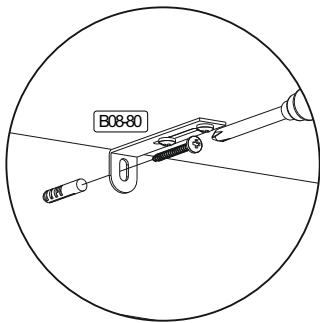
1



2



3

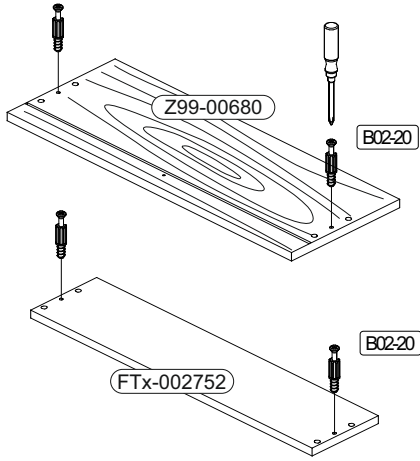


Achtung • Attention • Attenzione • Opgelet • Uwaga • Pozor • Figyelem • Atenție • Dikkat • Внимание • Fara • Vaara • Fare • Peligro	
(D)	Wandbefestigung dient als Kippschutz - unbedingt anbringen! Bei einigen Wandtypen kann ein Spezialdübel erforderlich sein!
(GB)	The wall fastening serves to prevent tipping - be absolutely sure to mount it! For certain wall types, a special wall plug may be necessary!
(FR)	La fixation murale sert de protection contre le basculement – à installer impérativement ! Pour certains types de murs il faut des chevilles spéciales !
(TR)	Duvardaki sabitleme, devrilmeye karşı bir emniyet tedbidir ve mutlaka monte edilmelidir! Bazı duvar tiplerinde bunun için özel bir dübel gerekli olabilir!
(IT)	Il fissaggio alla parete serve da protezione anti-ribaltamento – attaccarla assolutamente! Per alcune strutture di parete può essere necessario un tassello speciale!
(NL)	Bevestiging aan de muur dient als kantelbescherming – zeker en vast bevestigen! Bij enkele muurtypes is een speciale plug misschien vereist!
(RU)	Обязательно установите крепление на стене во избежание опрокидывания! Для некоторых типов стен может потребоваться специальный дюбель!
(CZ)	Montáž na stěnu slouží jako ochrana proti převrnutí – bezpodmínečně umístěte! U některých typů stěn může být zapotřebí speciální hmoždinka!
(HU)	A termék a falhoz kel rögzítési, különben az felborulhat! Egyes faltípusoknál speciális tiplit kell használni!
(RO)	Sistemul de fixare la perete servește ca protecție la răsturnare - de montat obligatoriu! Pentru unele tipuri de pereți este posibil să fie necesar un diblu special!
(PL)	Mocowanie do ściany jest jednocześnie zabezpieczeniem przed przewróceniem – koniecznie zamontować! Do niektórych rodzajów ścian koniecznie zastosować specjalne kołki mocujące.
(SWE)	Väggmontering fungerar som anti-lutnings skydd - det är viktigt att fästa det! En speciell plugg kan behövas för vissa väggtyper!
(FIN)	Seinäkiinnitys toimii kaatumista estävänä suojana - se on ehdottomasti kiinnitettävä! Joihinkin seinätyyppeihin voidaan tarvita erityistappi!
(NOR)	Veggmontering fungerer som anti-vippebeskyttelse - det er viktig å feste det! En spesiell dyvel kan være nødvendig for noen veggtyper!
(DAN)	Vægmontering fungerer som anti-vip beskyttelse - det er vigtigt at fastgøre det! En speciel dyvel kan være påkrævet til nogle vægtyper!
(SK)	Upevnenie na stenu slúži ako ochrana proti prevráteniu – bezpodmienečne použite! Pre niektoré druhy stien môže byť potrebná špeciálna hmoždinka!
(ES)	El montaje en la pared sirve como protección antivuelco: ¡es imprescindible fijarlo! ¡Es posible que se requiera una espiga especial para algunos tipos de paredes!

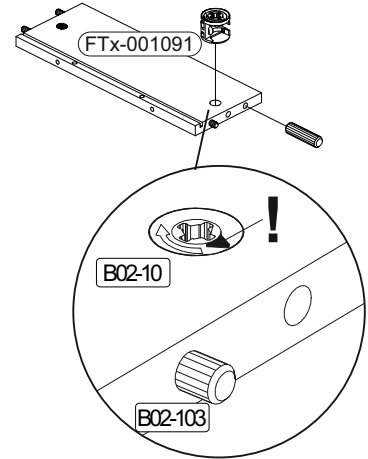
10

		B02-10		B02-20		B02-103		B01-122		B01-30	
		4x	ø15x12mm	4x		8x	8x30	2x	4,0x13	6x	3x16

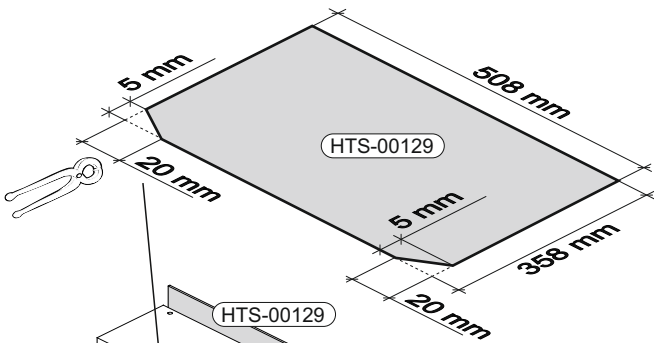
1



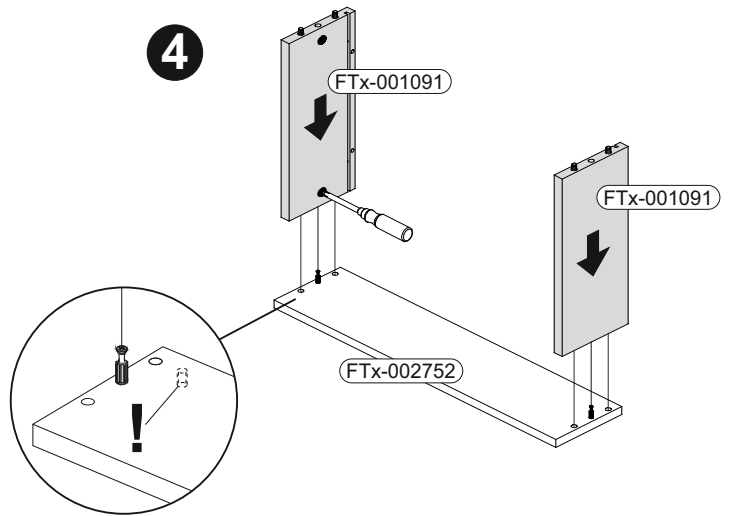
2



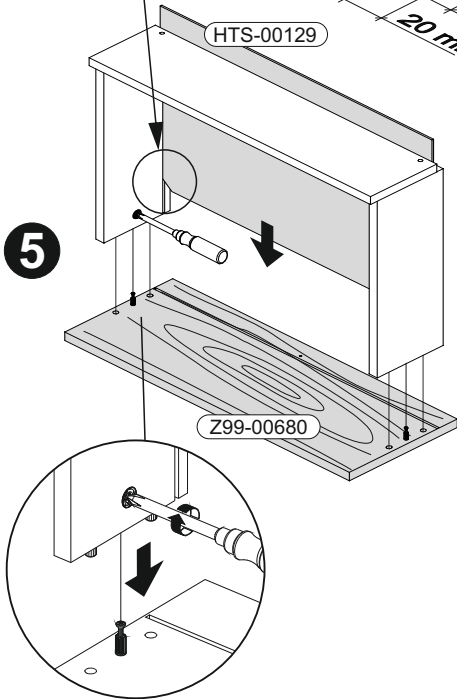
3



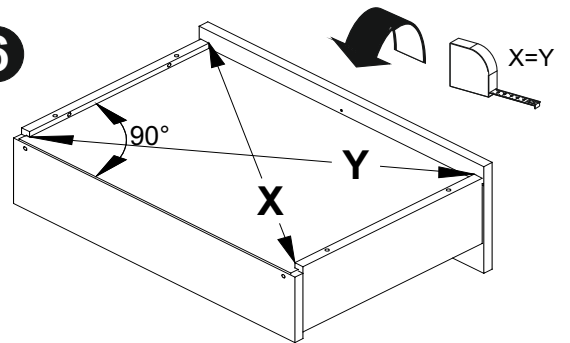
4



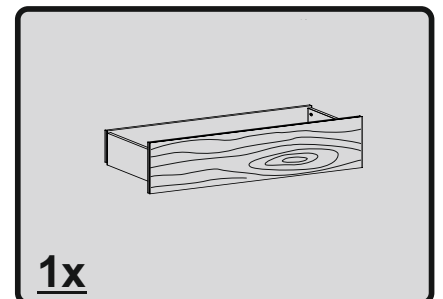
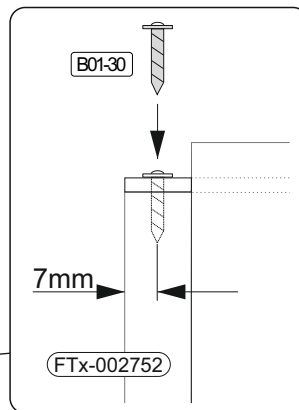
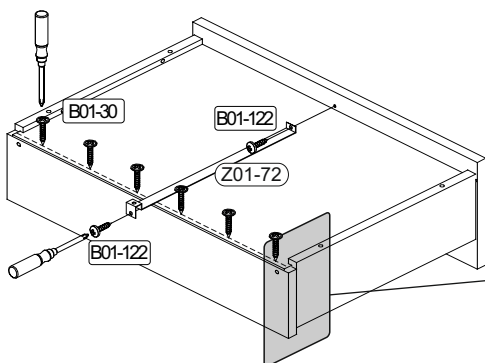
5



6

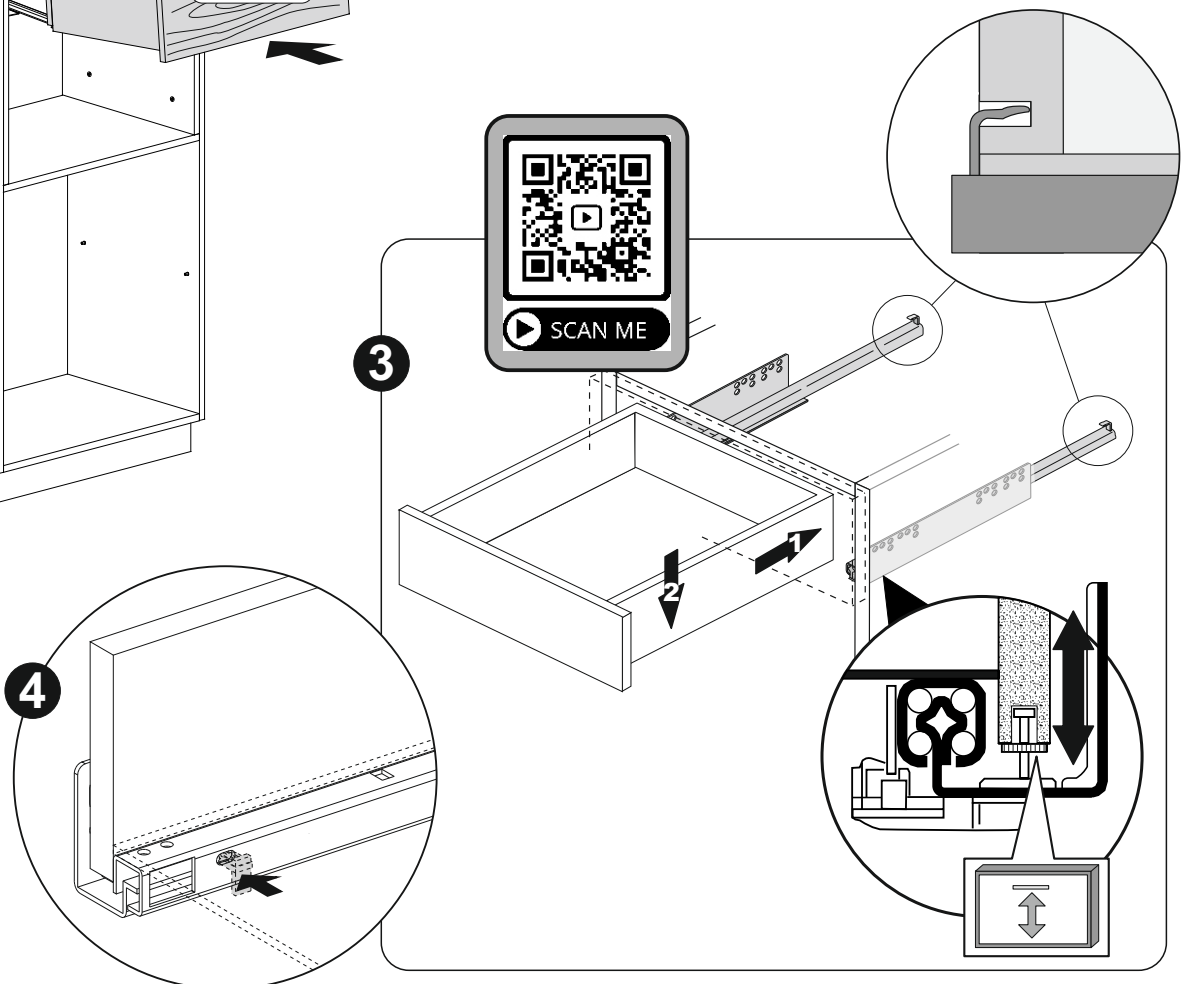
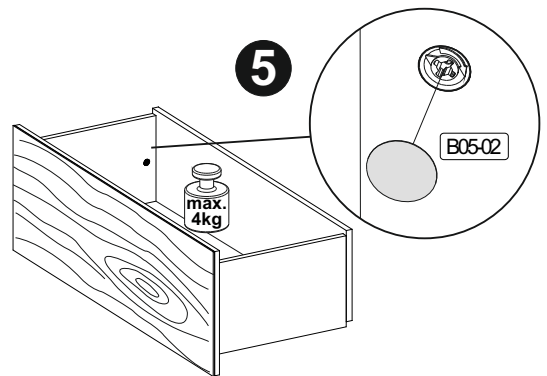
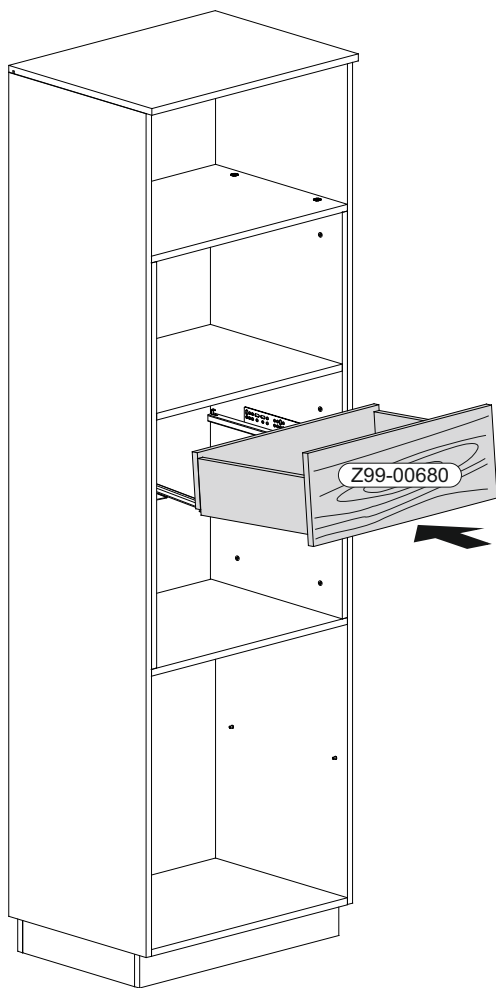
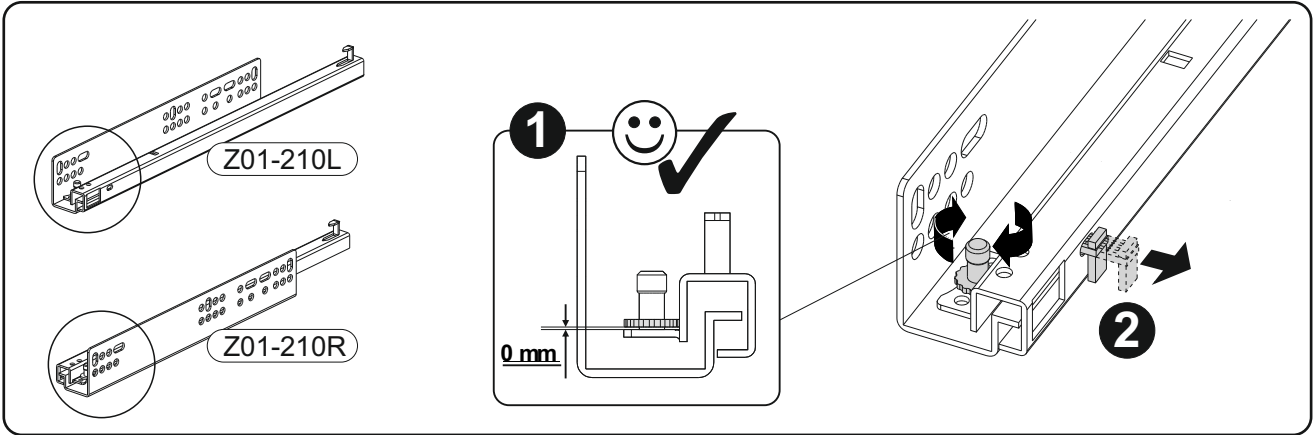


7



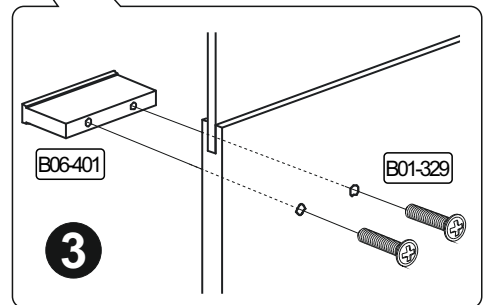
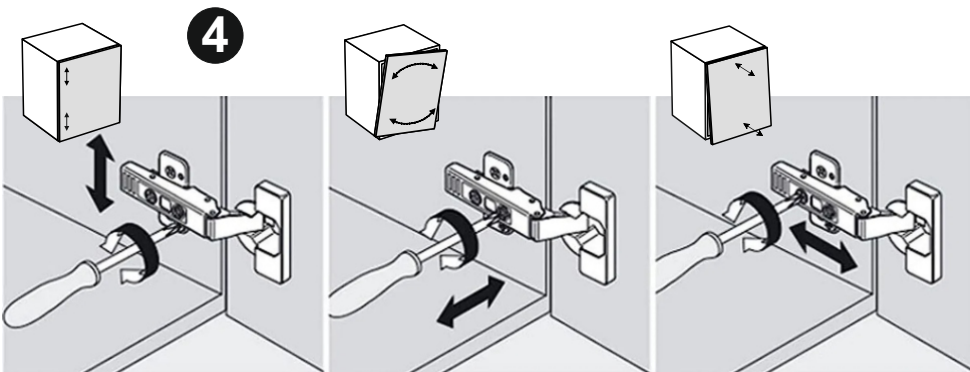
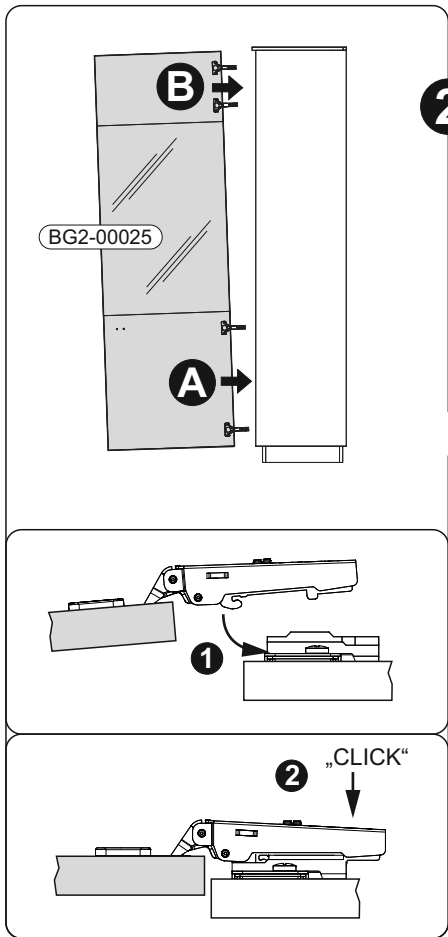
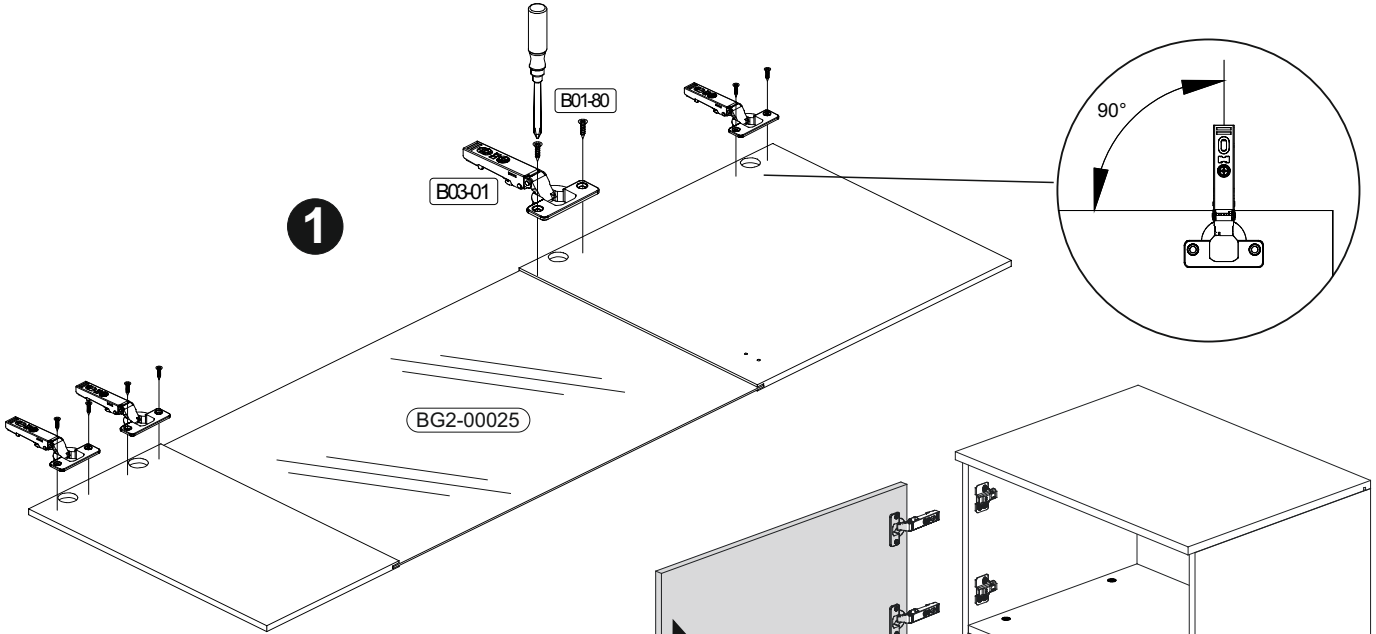
11

	B05-02	
	4x	ø20mm




12

	B01-80		B03-01		B01-329		B06-401	
8x	3,5x13	4x	2x	M4x22	1x			



13

	B05-01	
	12x	ø14mm

