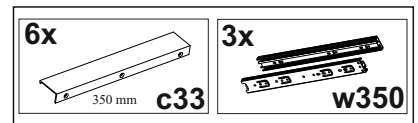
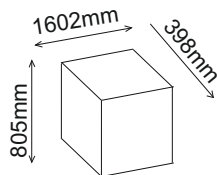
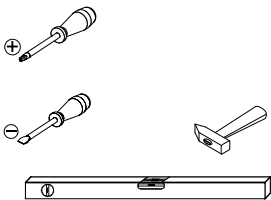
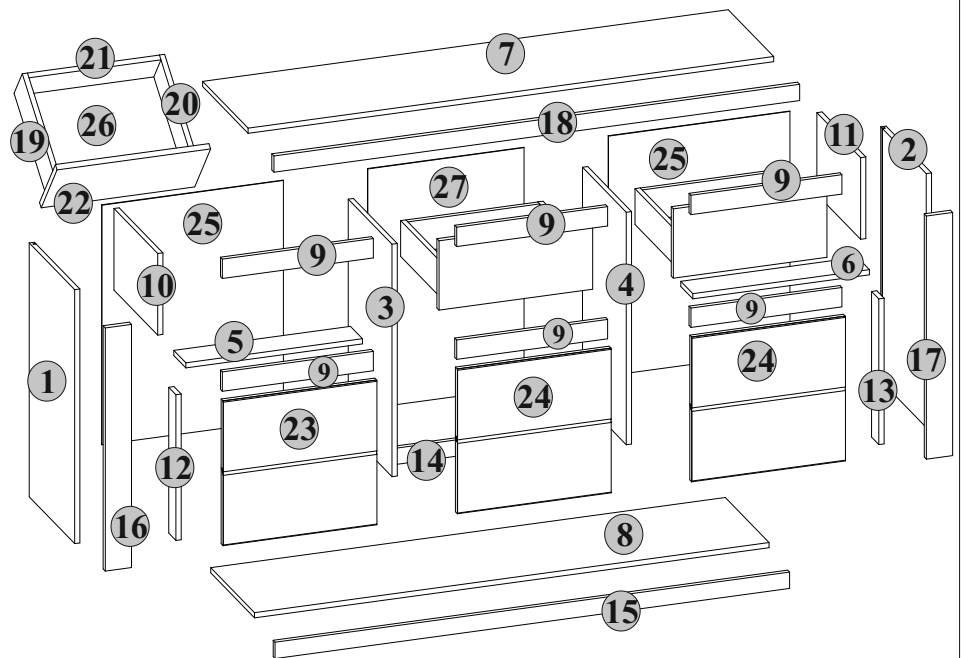
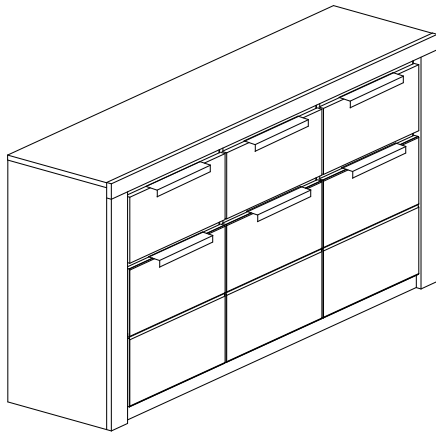
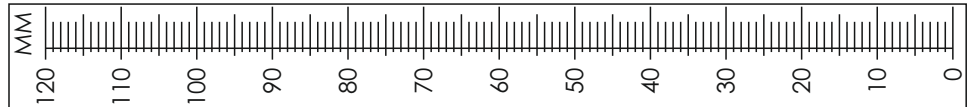


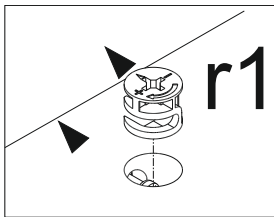
# 6556

versionsnummer: 25.05.2025

Naturholz kann sich werkstoffbedingt verziehen. Durch das Montieren ziehen sich Teile wieder plan.



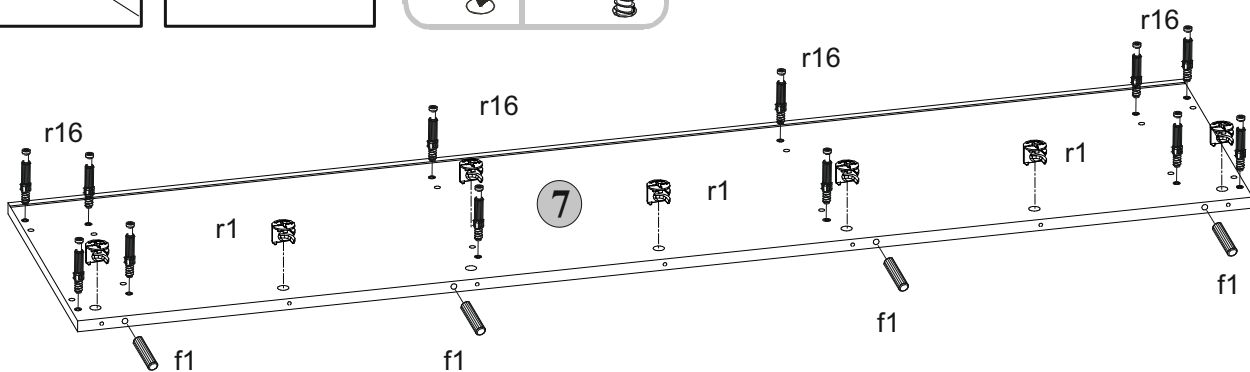
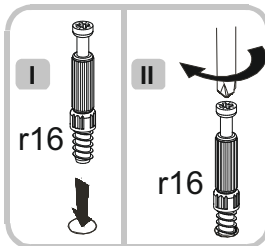
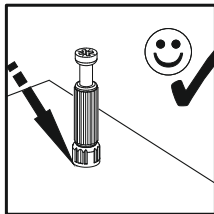
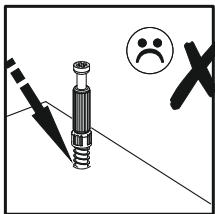
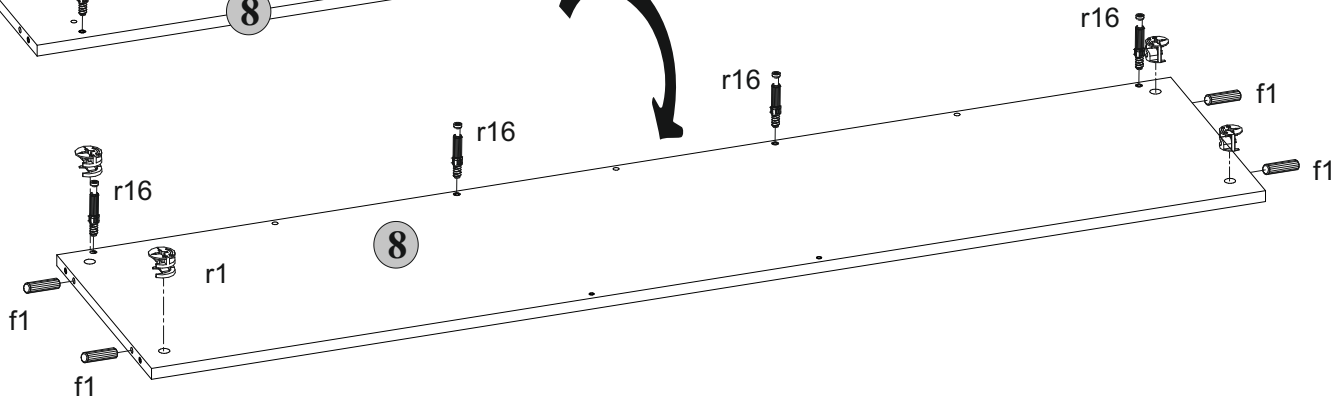
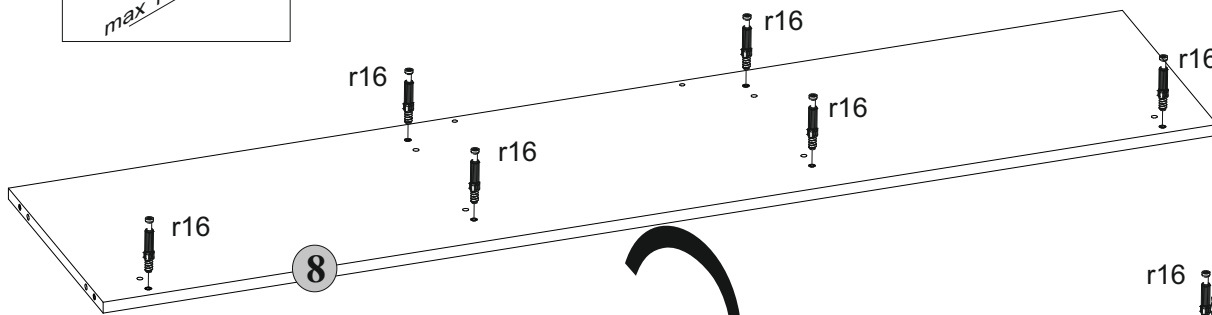
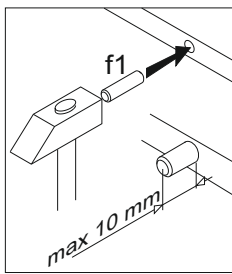
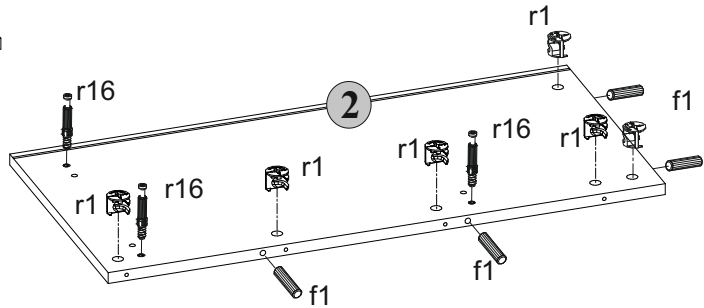
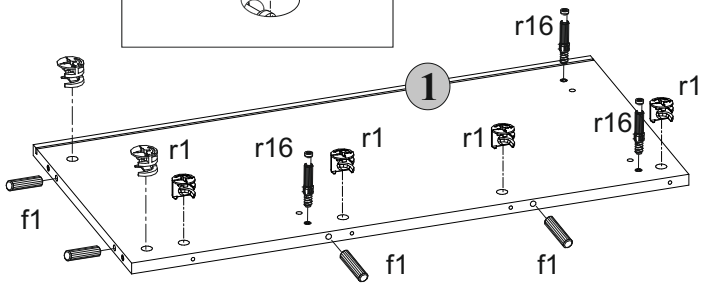
<h3>B1</h3>		<h3>B2</h3>		<h3>B3</h3>		<h3>B4</h3>	
7x l2	75x r1 φ15 #12.5	10x e1 φ6.5x50 mm	8x s1	4x p38 φ4.2x13 mm	8x l9	70x p1 φ3.5x13 mm	6x b1
75x s2	8x k1	57x f1 φ8x30 mm	29x l1 1x16	8x p9 φ4x30 mm	8x p27 φ2x20 mm	6x a2	
67x r16	8x r24	1x z1	4x f6 φ8x50 mm	4x n27	4x e3 φ6.3x13 mm		



16x  
φ8x30 mm  
f1

28x  
r16

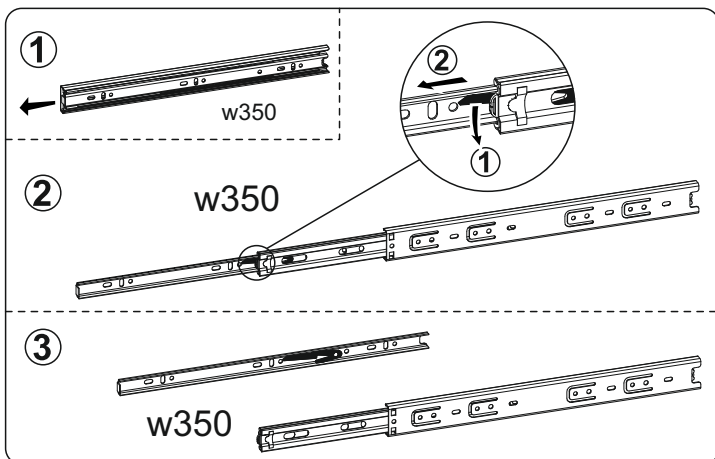
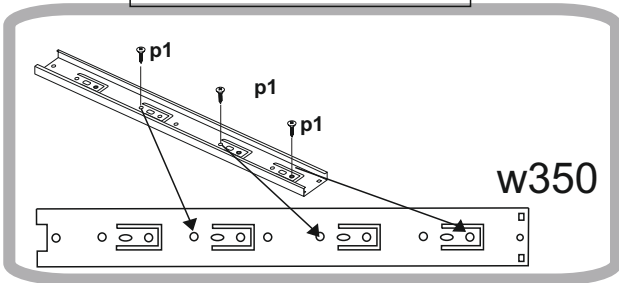
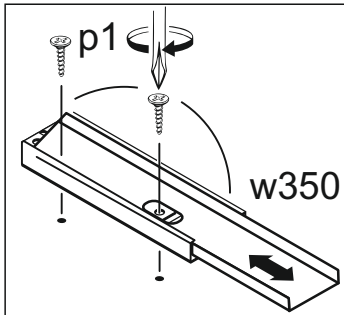
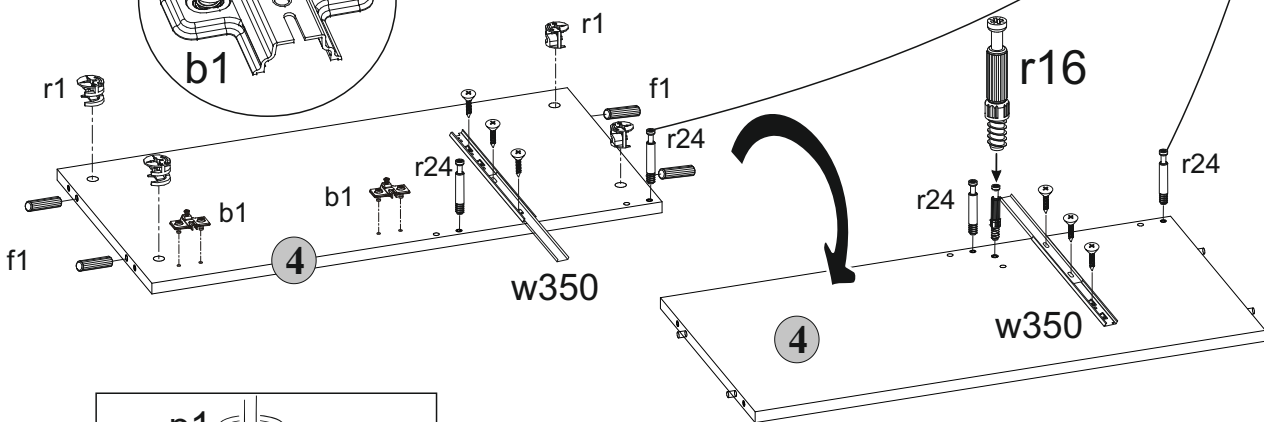
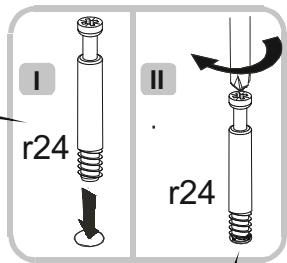
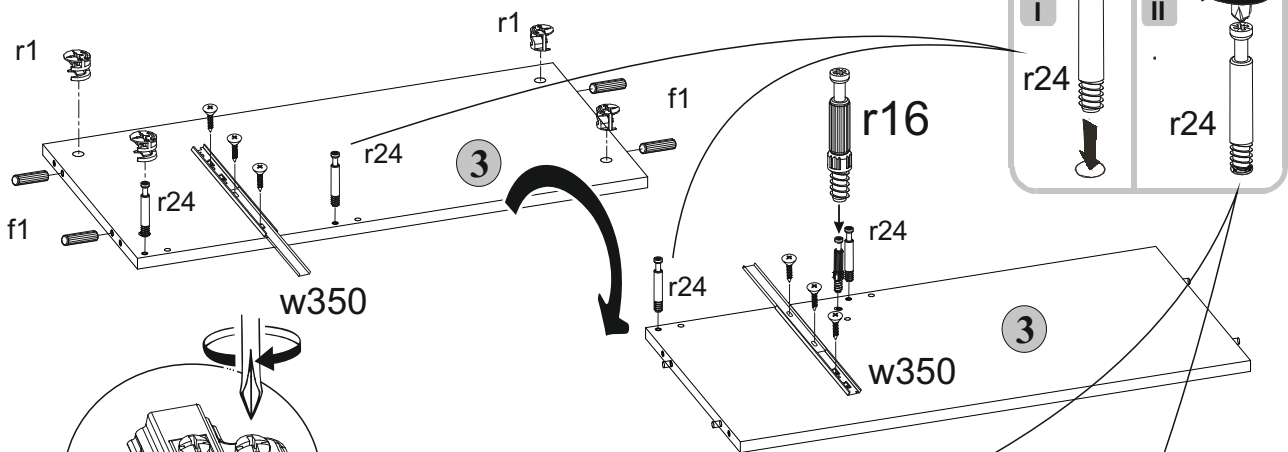
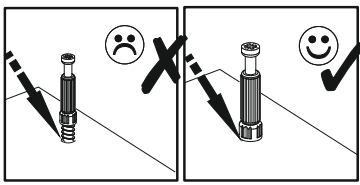
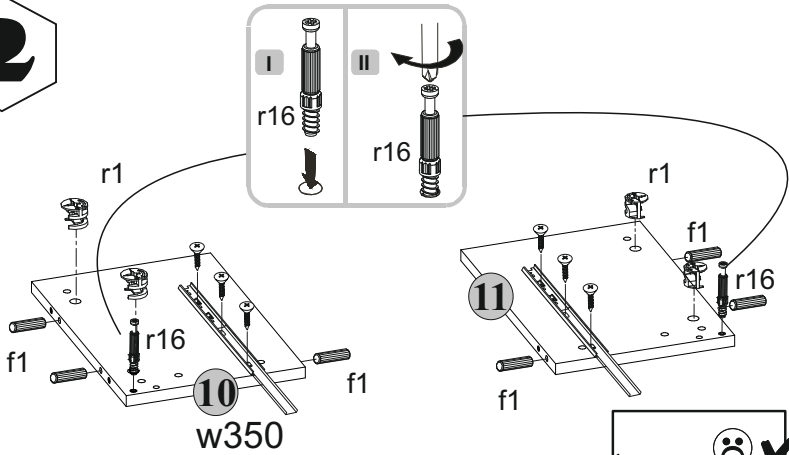
23x  
φ15 #12.5  
r1



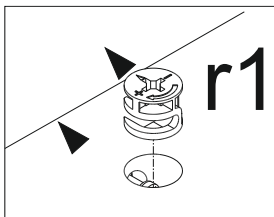
2

# 2

- |                         |                        |
|-------------------------|------------------------|
| 14x<br>φ8x30 mm<br>f1   | 12x<br>φ15 #12.5<br>r1 |
| 18x<br>φ3.5x13 mm<br>p1 | 8x<br>r24              |
| 4x<br>r16               | 3x<br>w350             |
|                         | 2x<br>b1               |



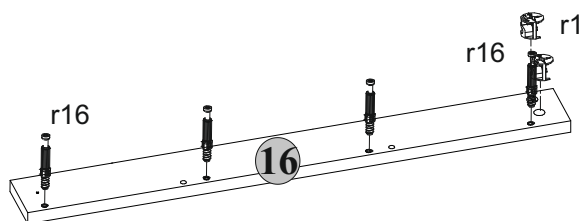
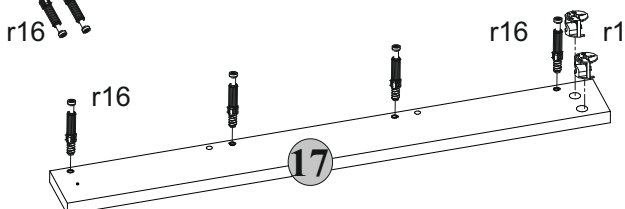
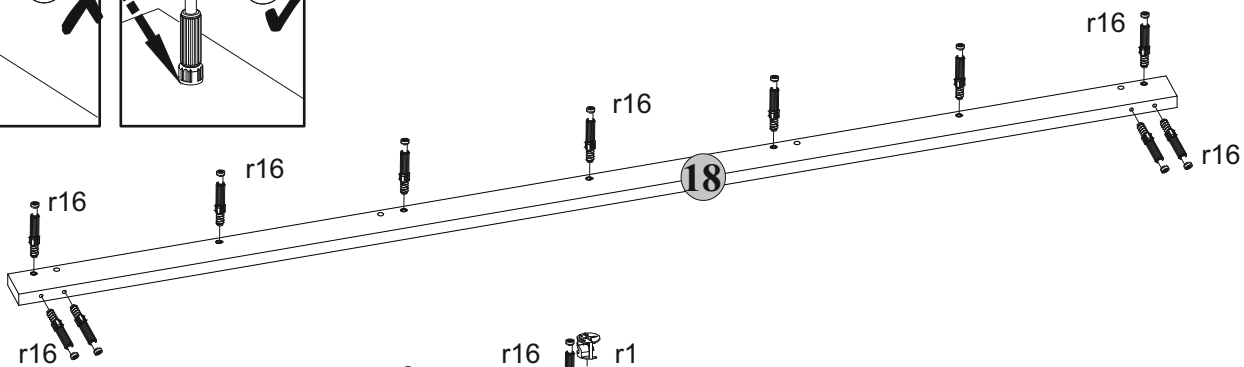
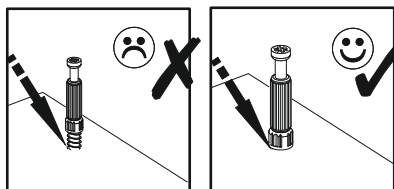
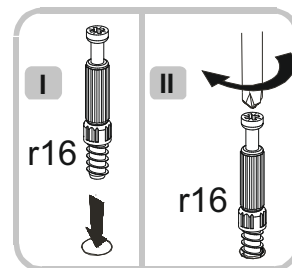
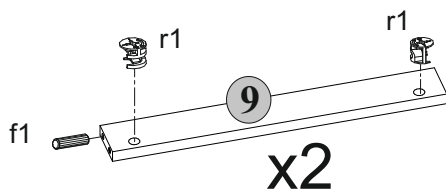
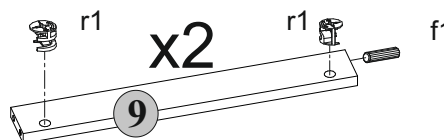
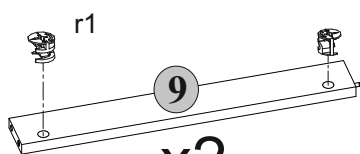
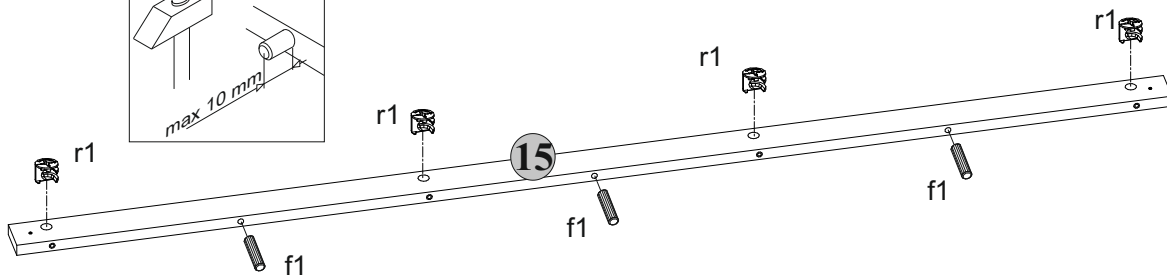
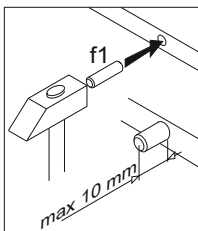
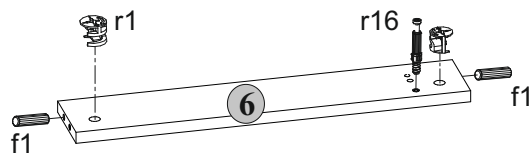
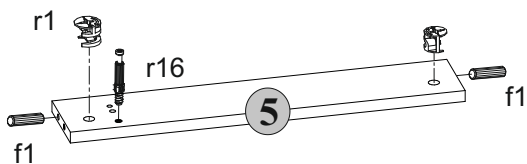
3



11x  $\phi 8 \times 30$  mm f1

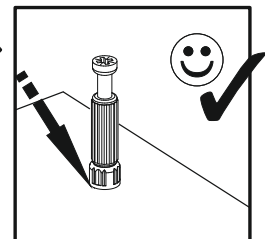
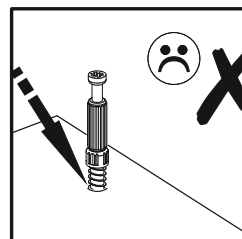
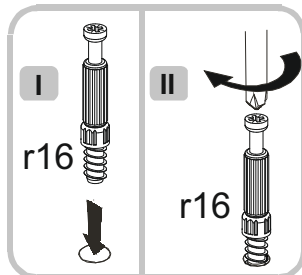
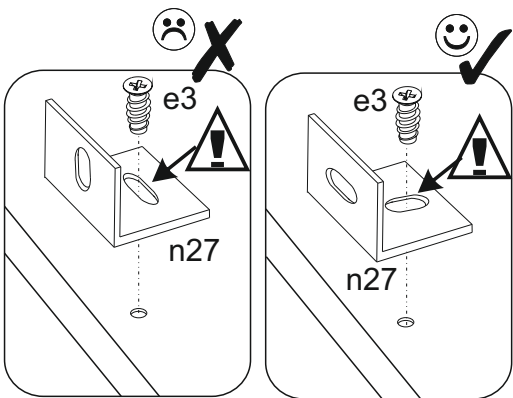
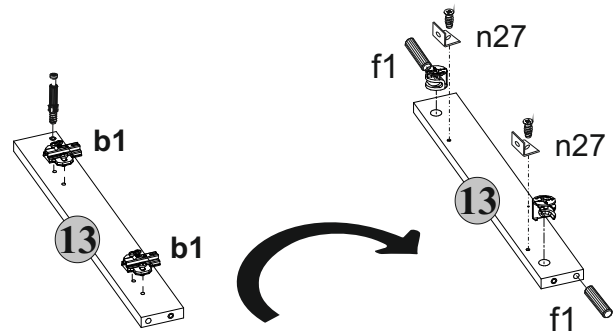
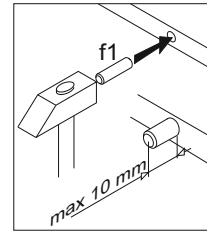
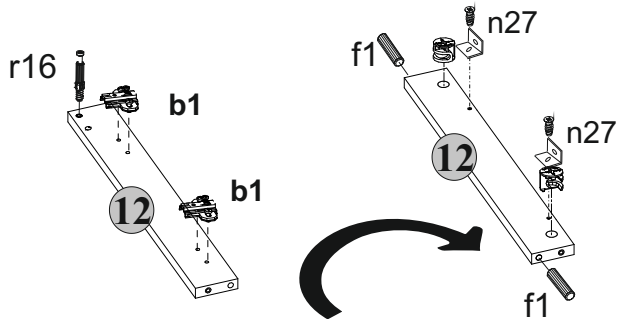
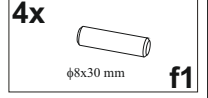
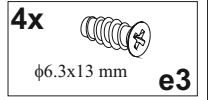
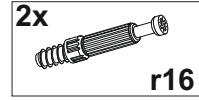
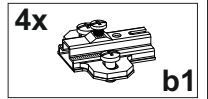
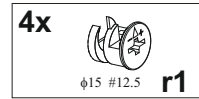
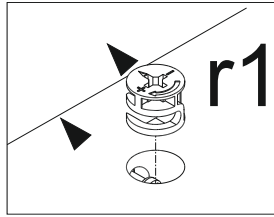
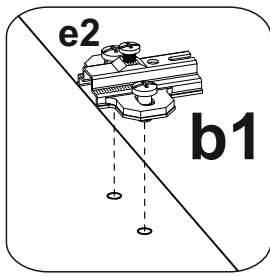
21x r16

24x  $\phi 15 \# 12.5$  r1





4

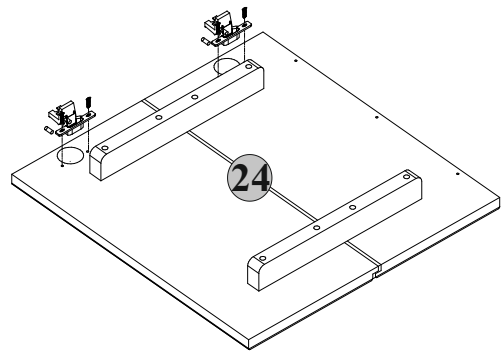
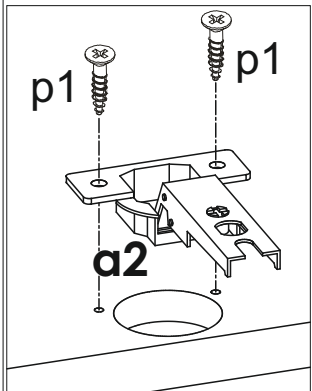
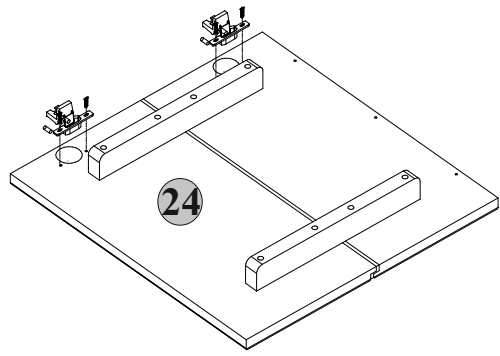
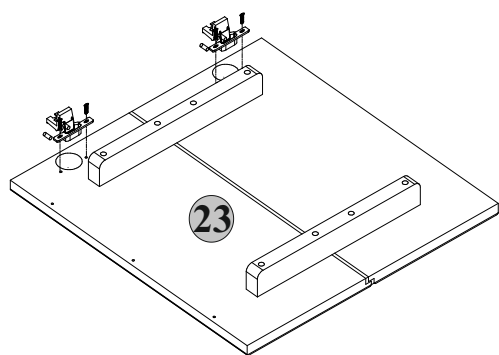
4



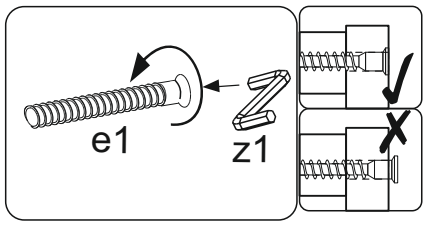
5



**5**

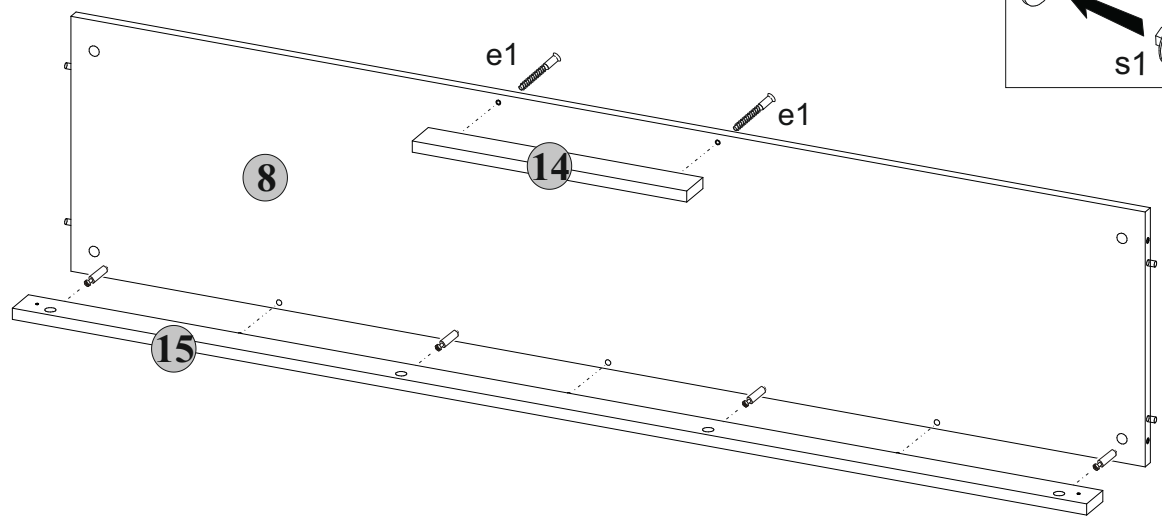
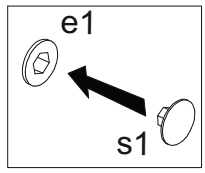
- 6x  a2
- 12x  p1  
φ3.5x13 mm



**6**

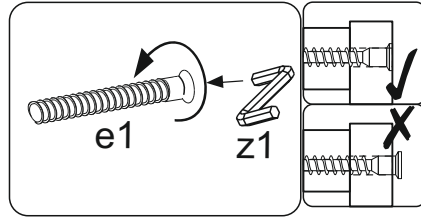


- 2x  e1  
φ6.3x50 mm
- 2x  s1

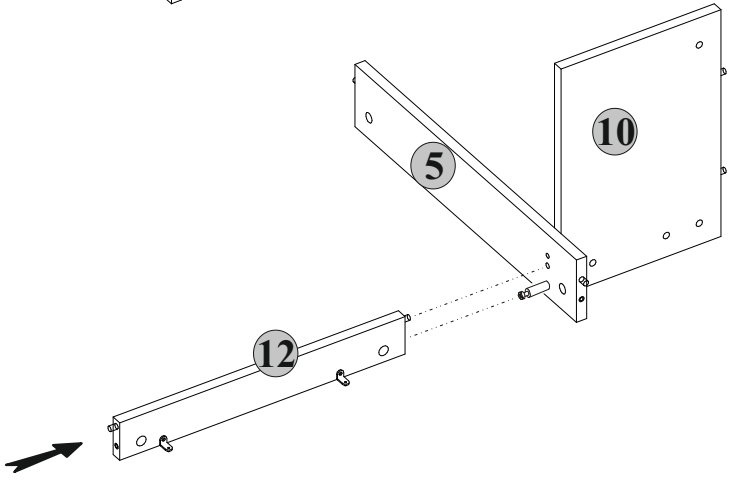
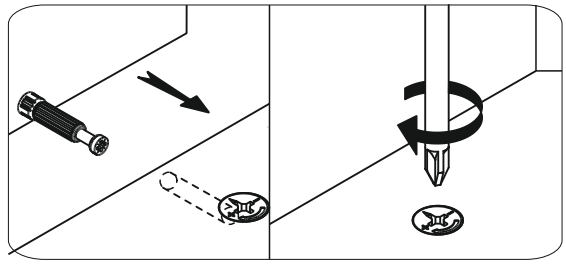
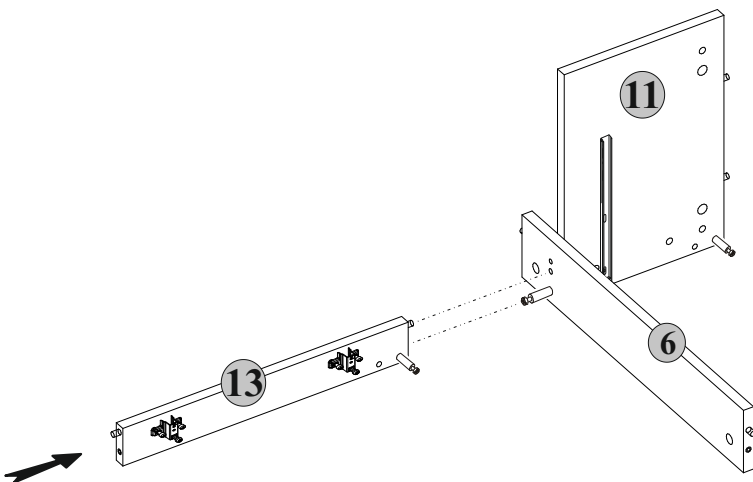
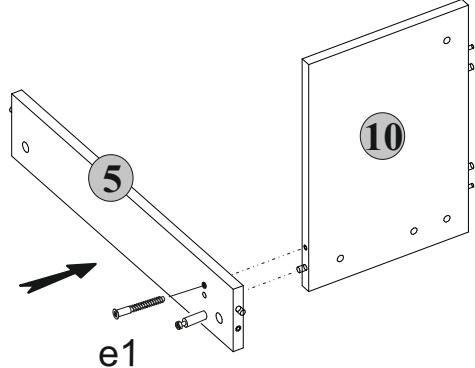
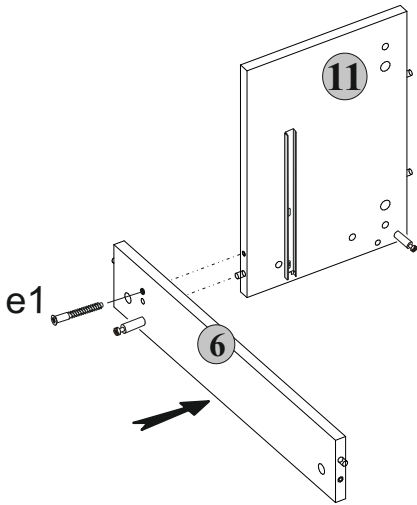


**6**

7



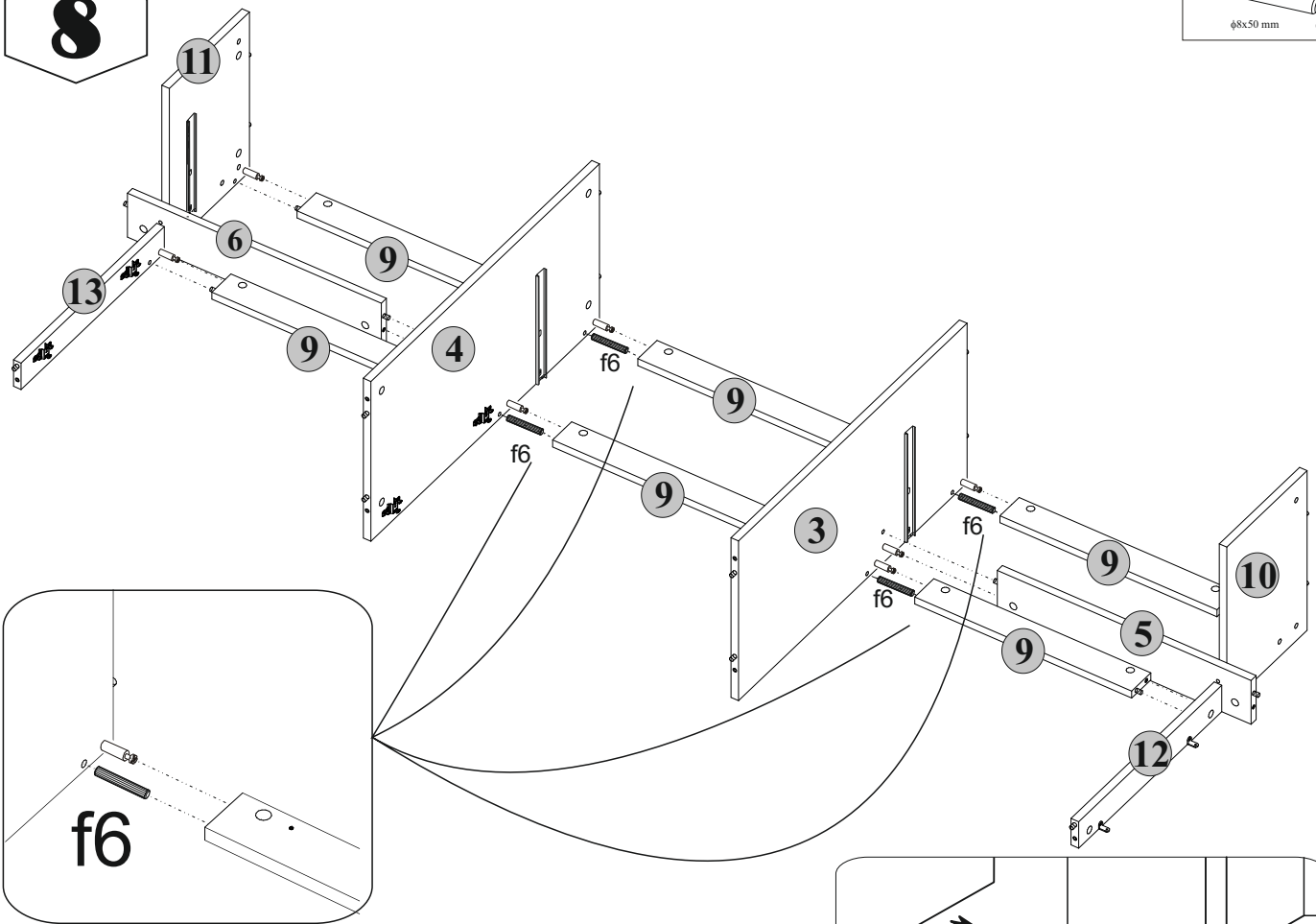
2x  
φ6.3x50 mm  
e1



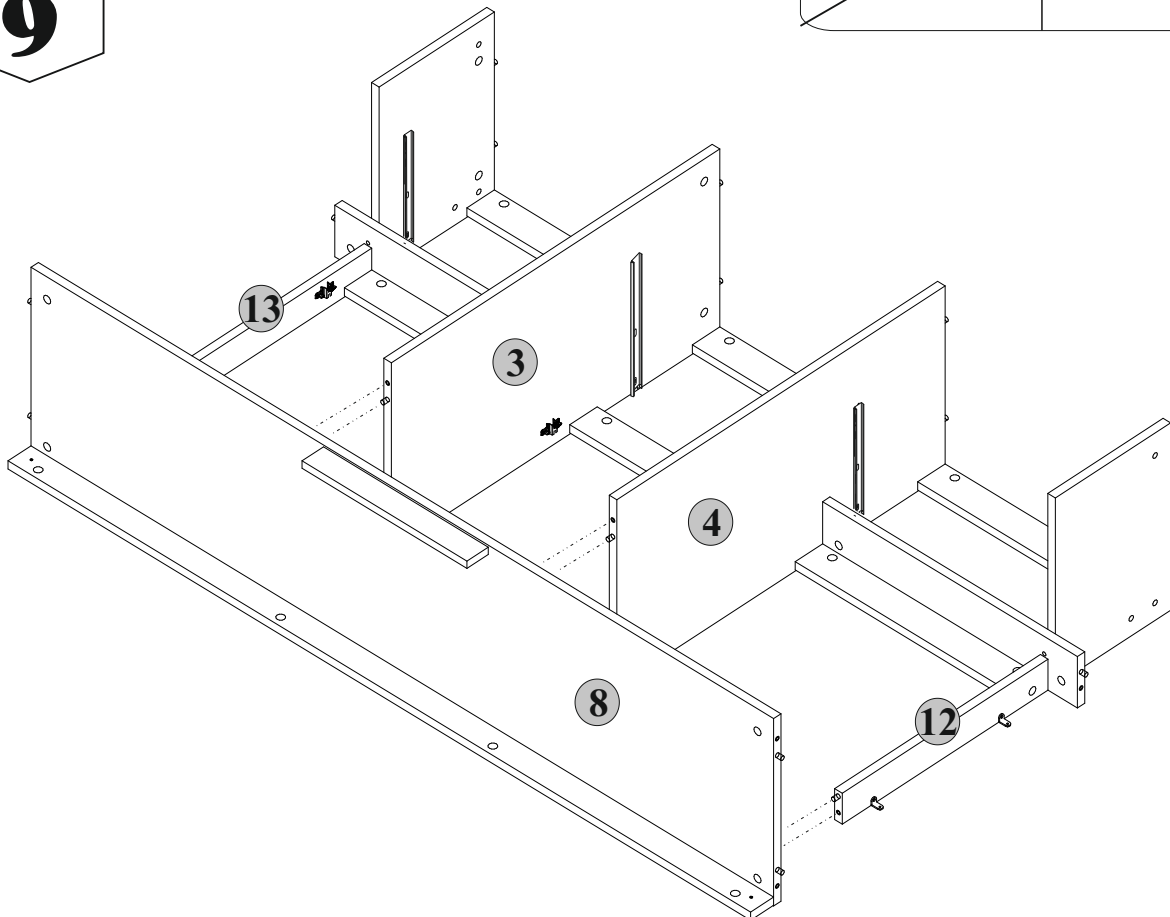
7

4x  
φ8x50 mm f6

8

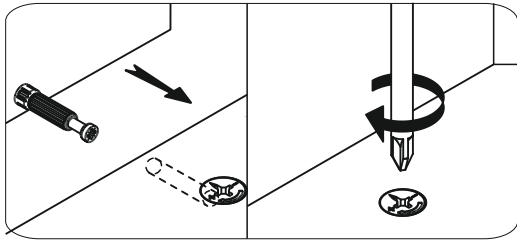
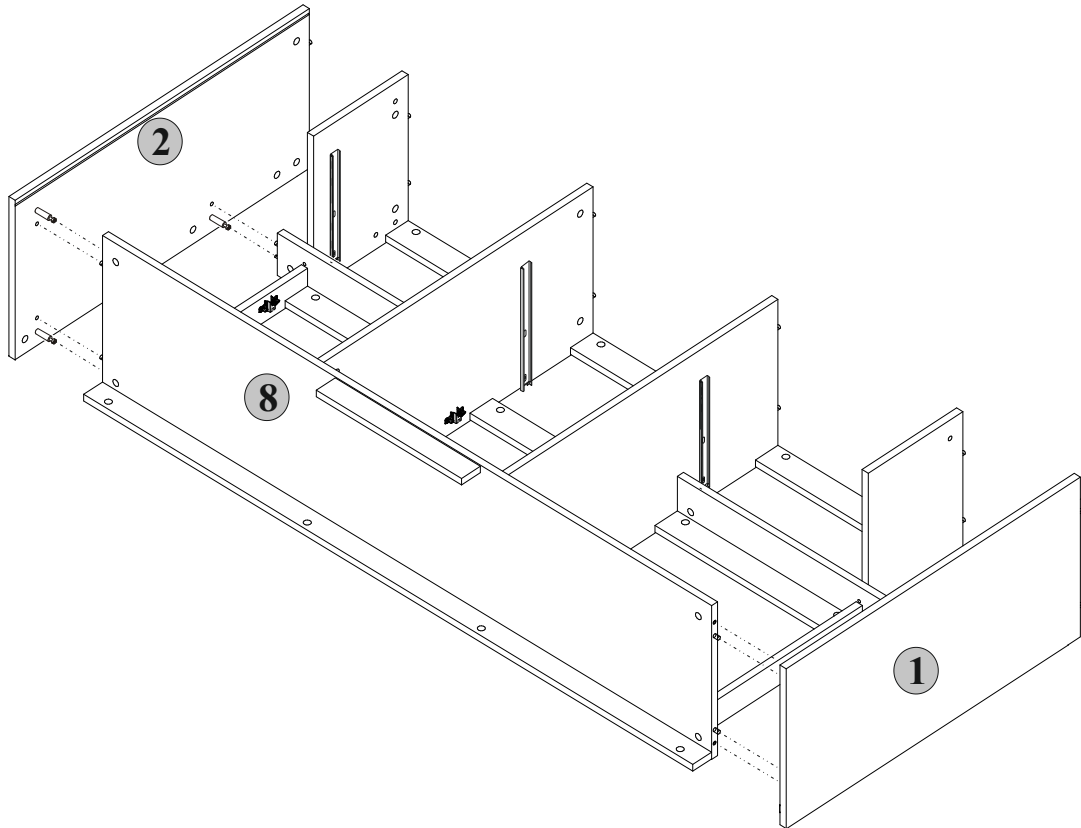


9

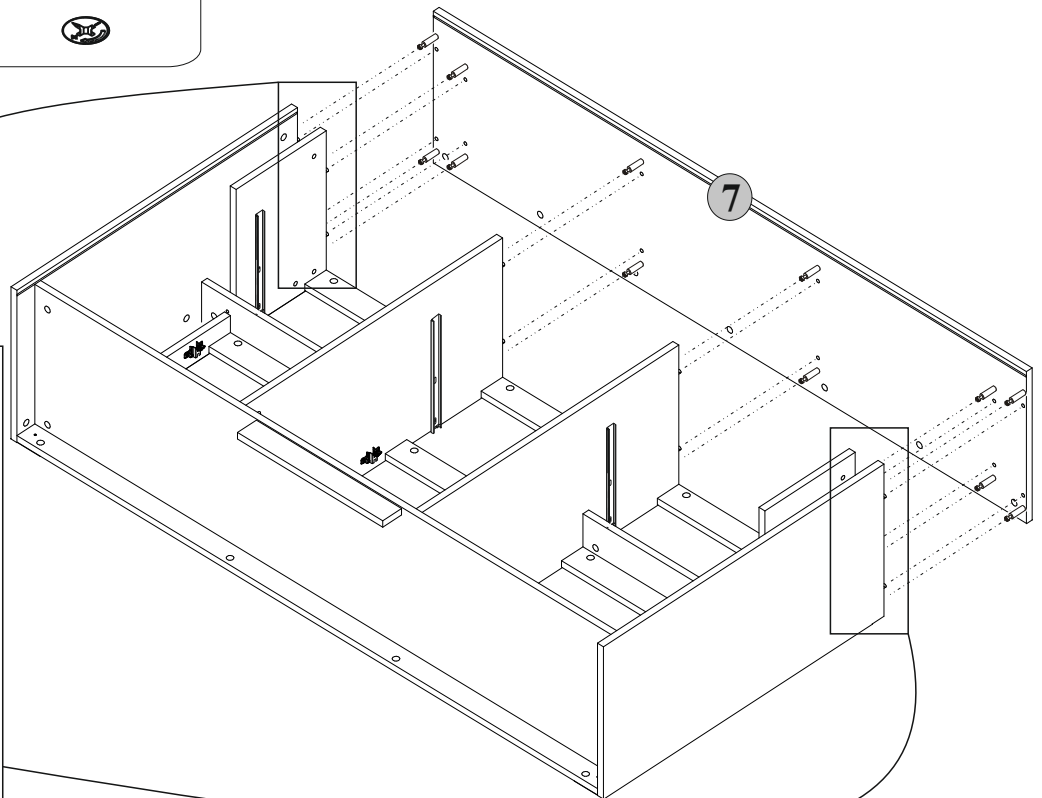
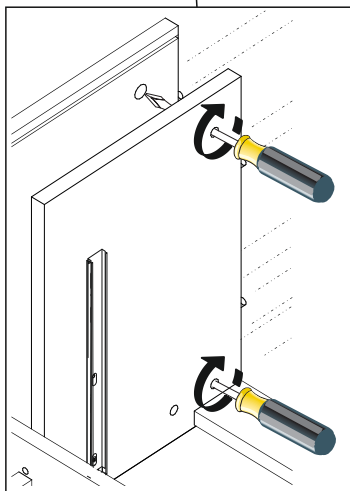


8

10

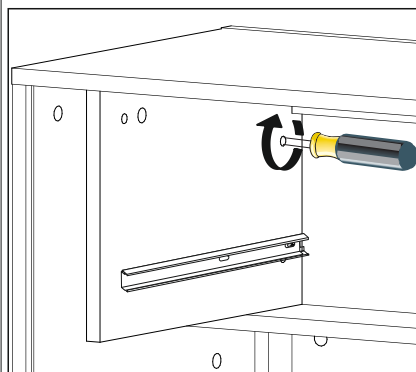
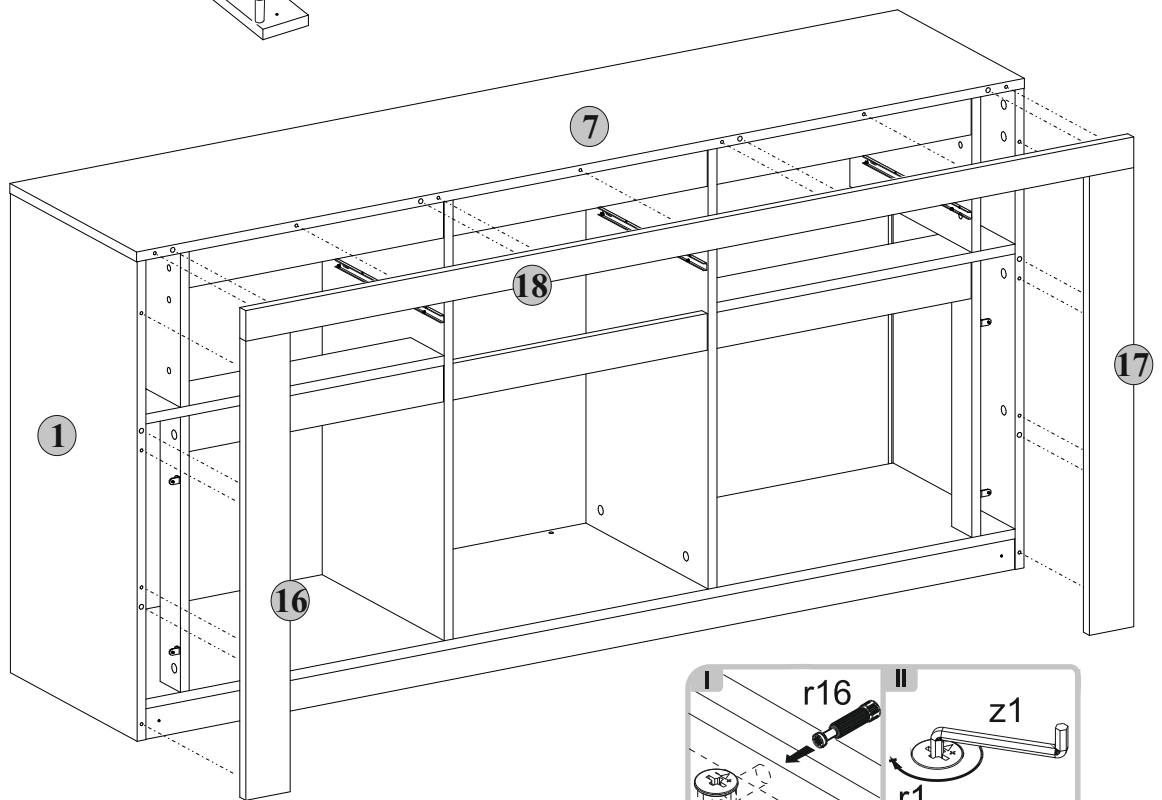
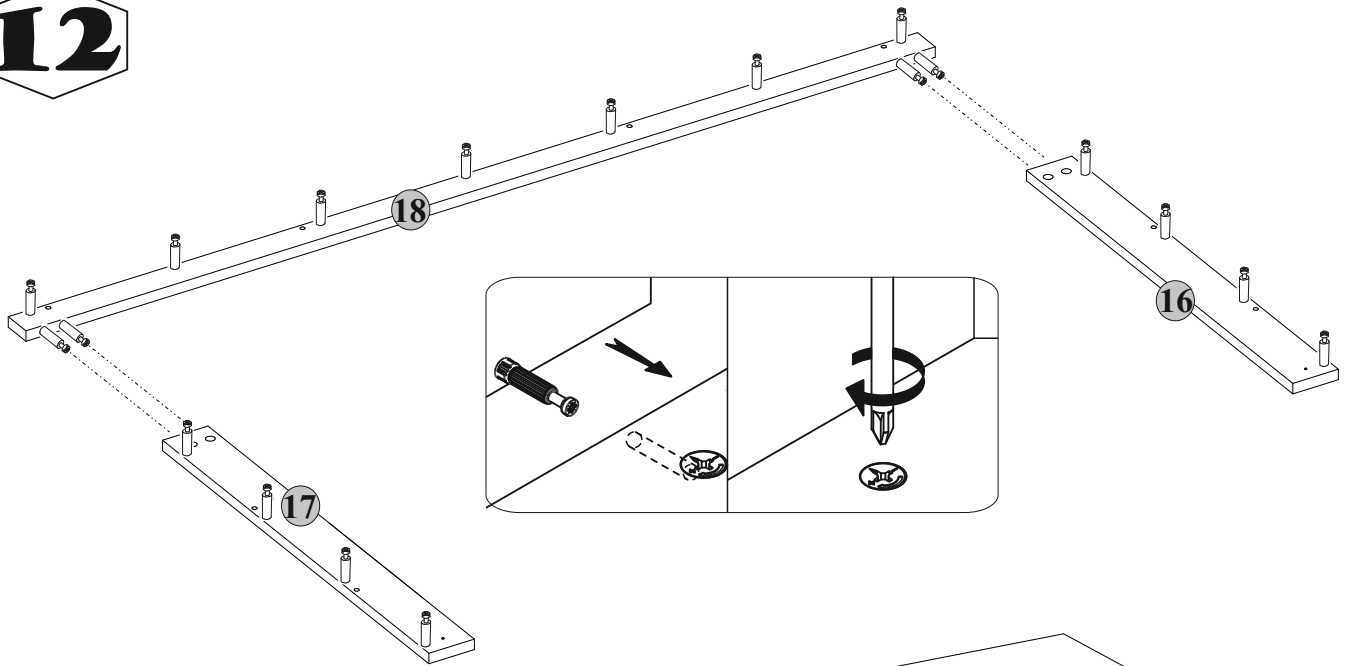


11



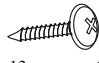
9


12

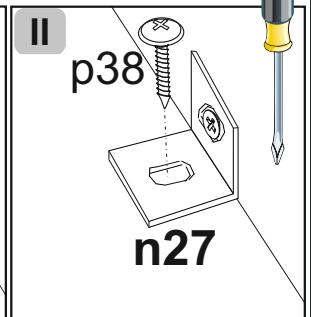
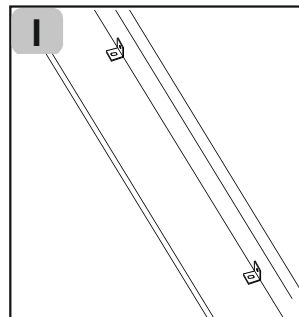
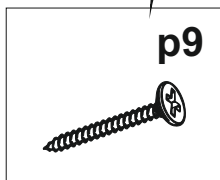
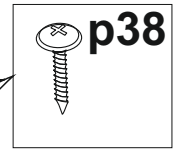
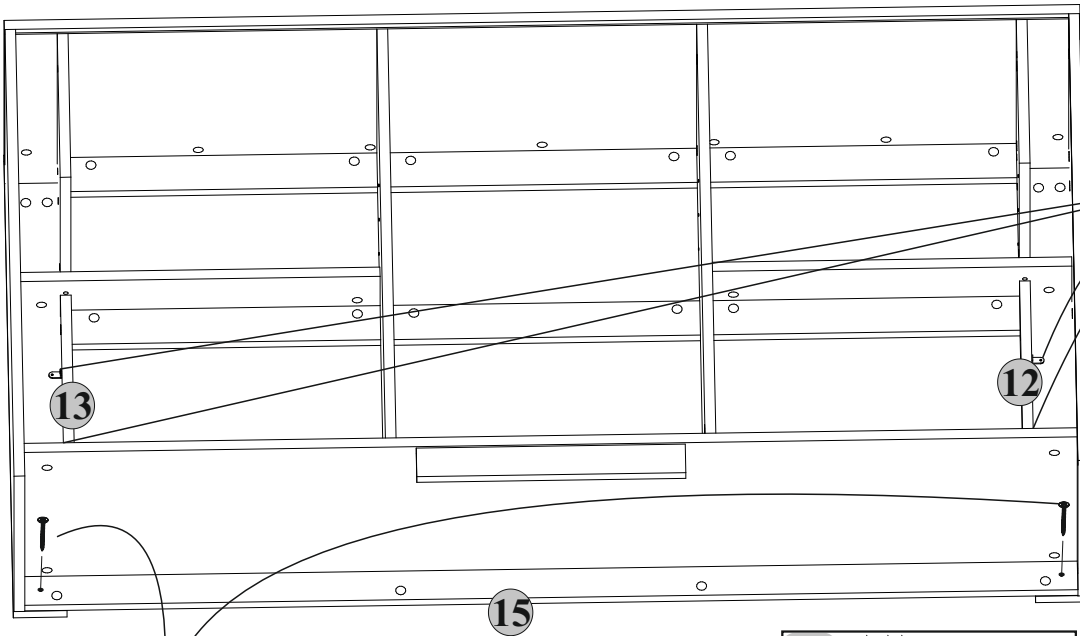


10

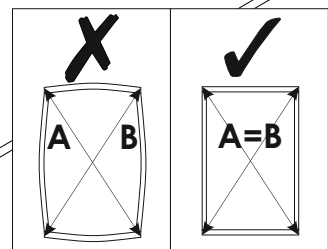
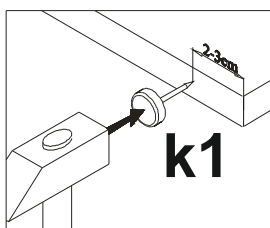
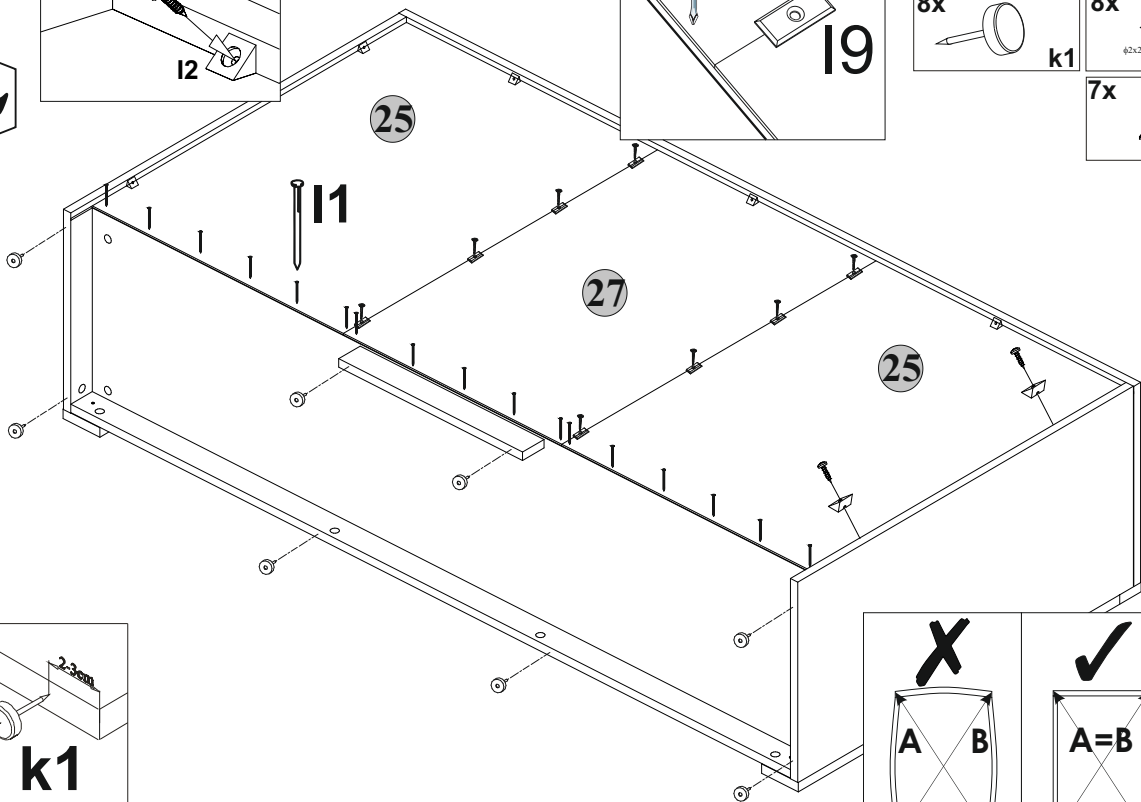
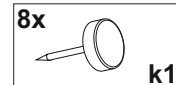
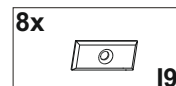
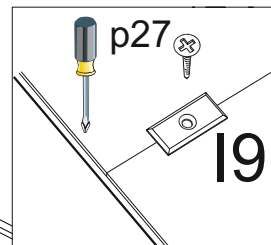
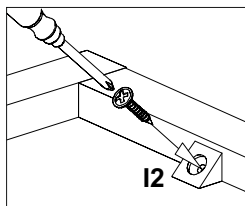
# 13

4x   $\phi 4.2 \times 13 \text{ mm}$  p38

2x   $\phi 4 \times 30 \text{ mm}$  p9

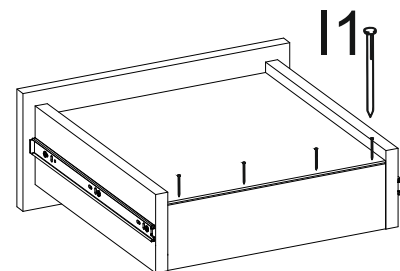
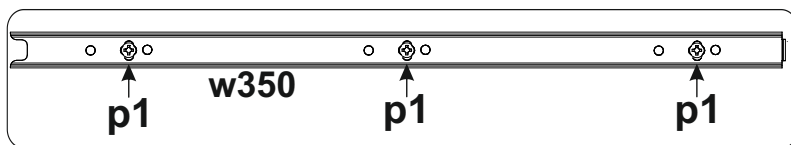
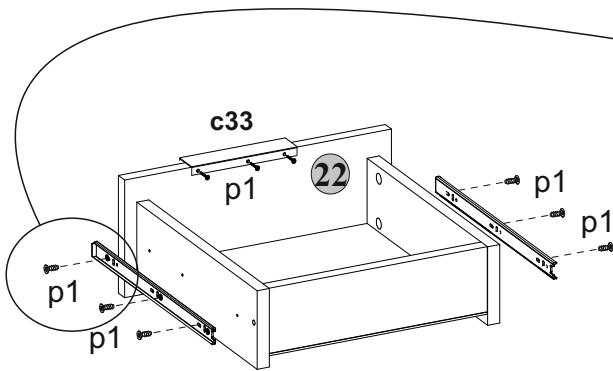
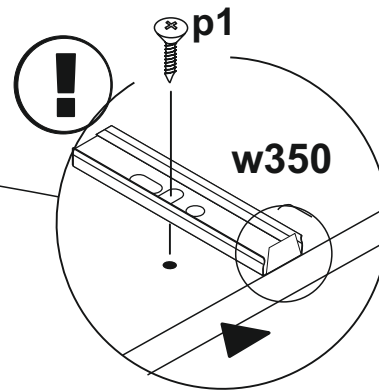
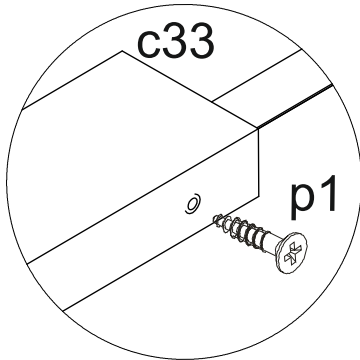
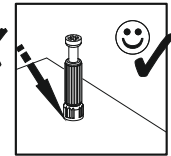
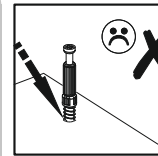
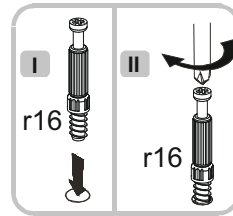
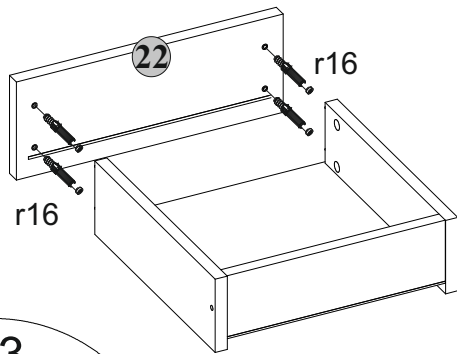
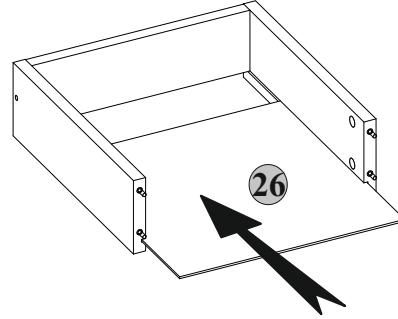
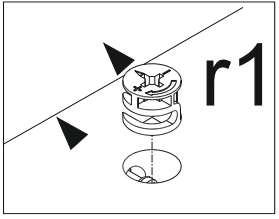
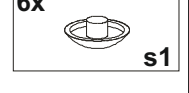
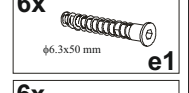
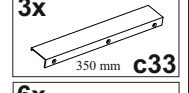
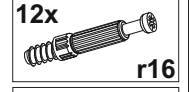
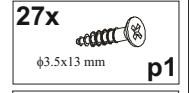
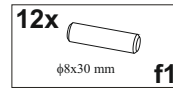
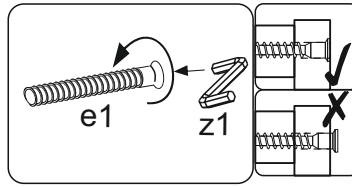
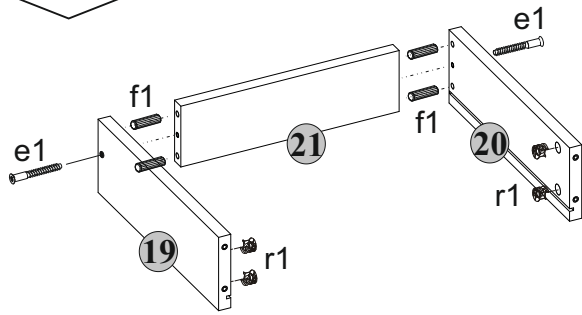


# 14


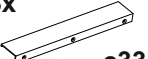



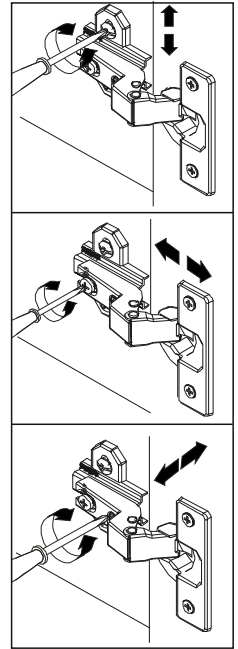
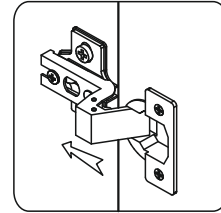
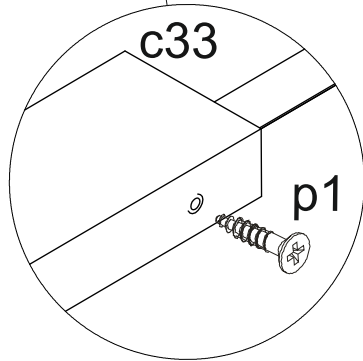
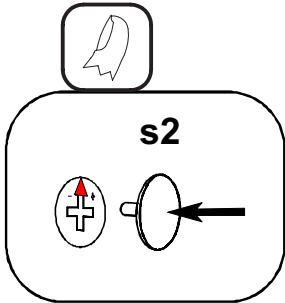
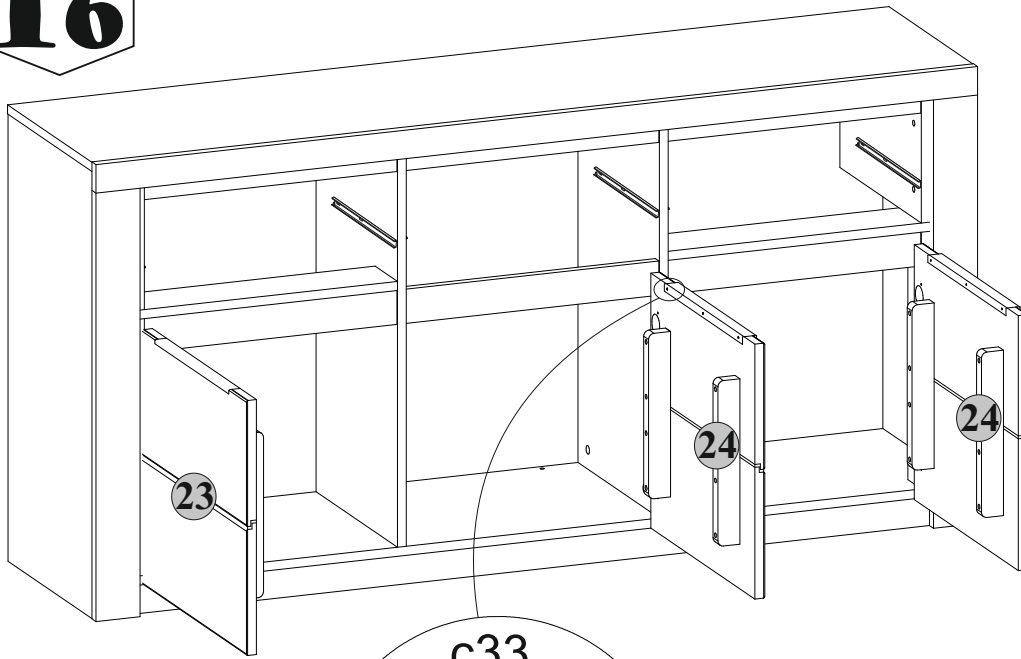
# 11

# 15x3



# 16

- 75x  s2
- 3x  350 mm c33
- 9x   $\phi 3.5 \times 13$  mm p1



# 17

