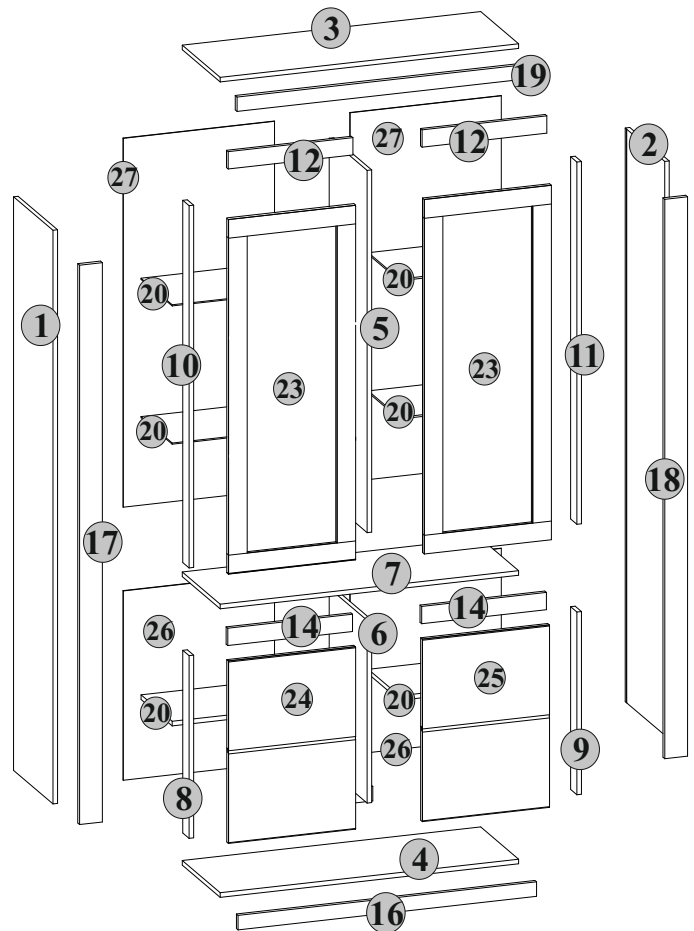
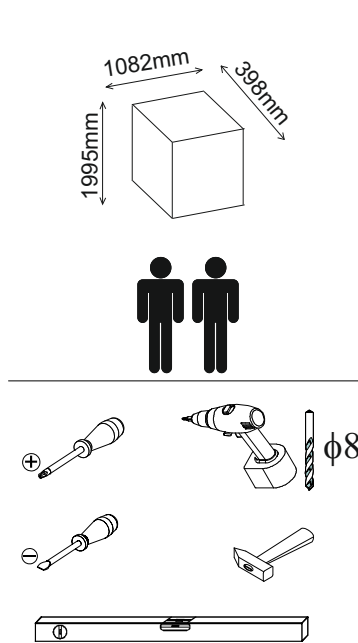
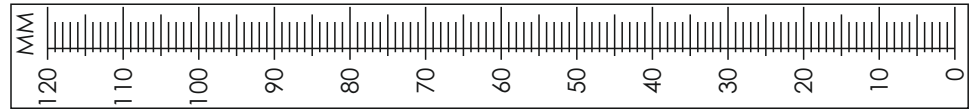
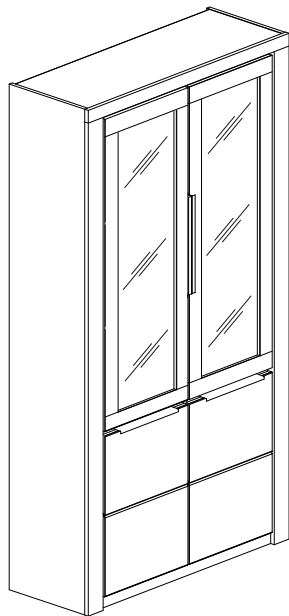


6553

versionsnummer: 29.05.2025

Naturholz kann sich werkstoffbedingt verziehen. Durch das Montieren ziehen sich Teile wieder plan.



B5	
2x t17	2x n14
4x φ3.5x13 mm p1	

2x 350 mm c33	2x 300 mm c32
-------------------------	-------------------------

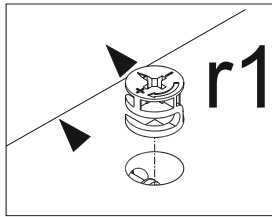
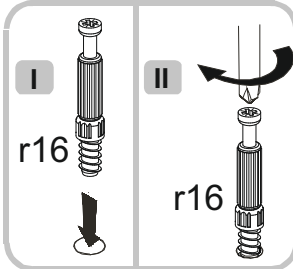
B1	
16x φ5x17 mm d3	64x φ15 #16 r1
10x l2	8x k1
64x s2	8x φ5x17 mm d1
52x r16	12x r24

B2	
2x φ6.5x50 mm e1	
2x s1	
32x φ8x30 mm f1	16x 1x16 l1
1x z1	6x φ8x50 mm f6

B3	
10x φ4.2x13 mm p38	
16x l9	32x φ3.5x13 mm p1
6x φ4x30 mm p9	16x φ2x20 mm p27
10x n27	10x φ6.3x13 mm e3

B4	
10x b1	
10x a2	

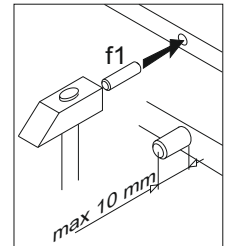
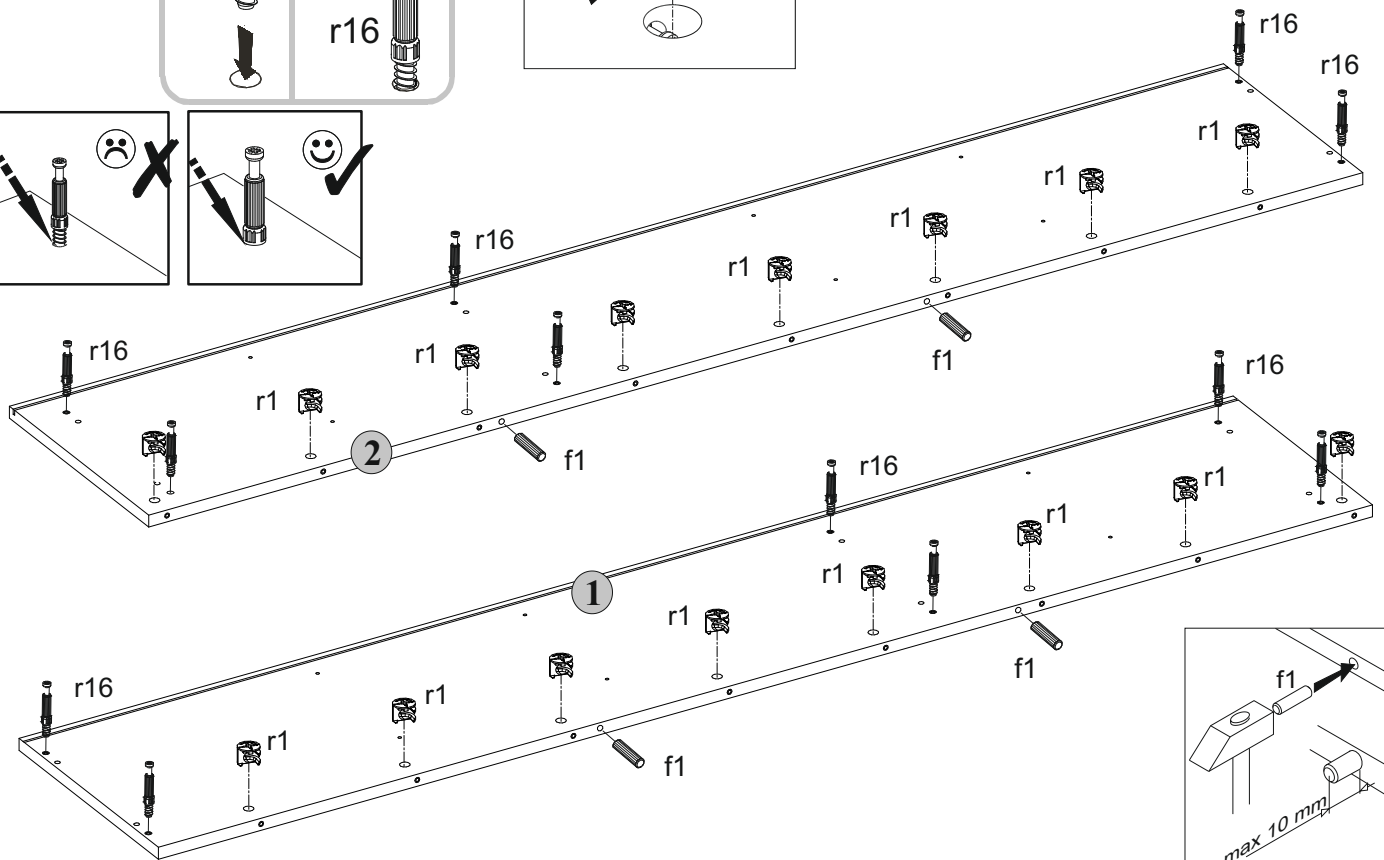
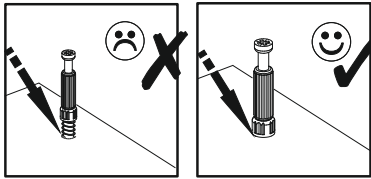
I



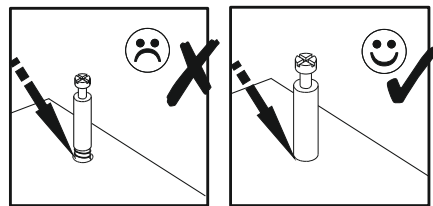
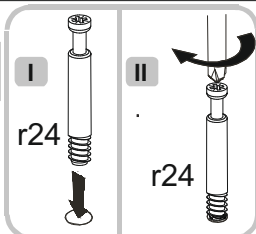
4x $\phi 8 \times 30$ mm f1

12x r16

16x $\phi 15 \#12.5$ r1



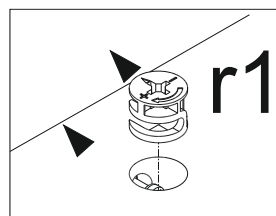
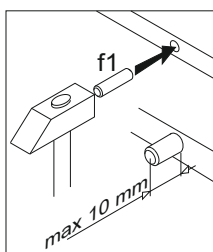
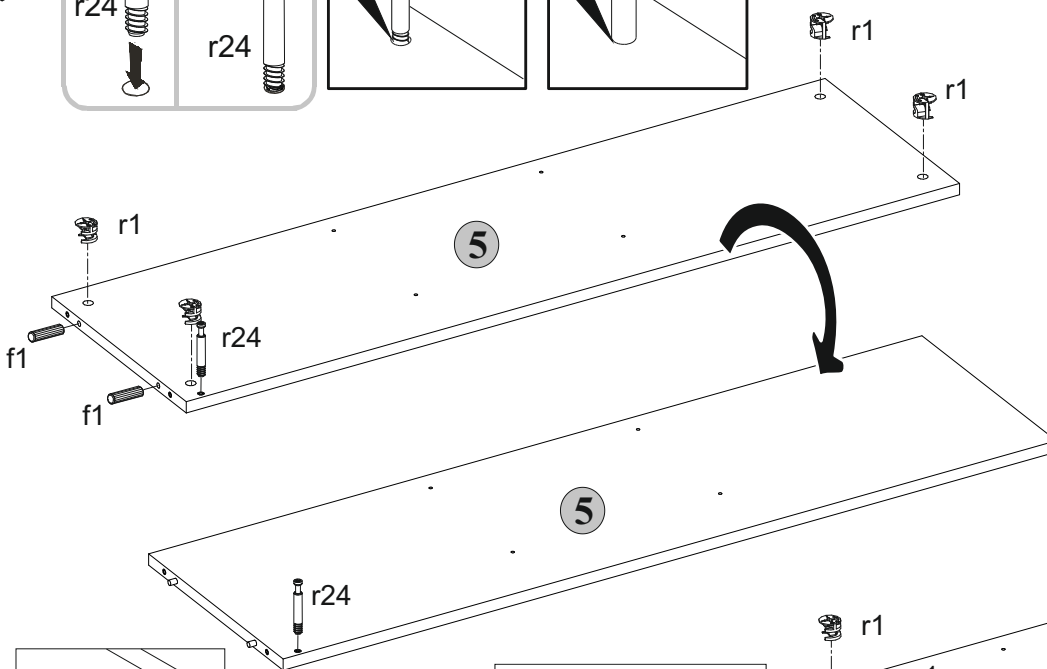
2



8x $\phi 15 \#12.5$ r1

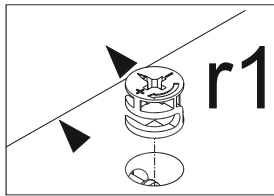
4x r24

4x $\phi 8 \times 30$ mm f1

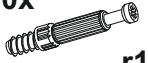


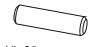
2

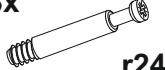
3

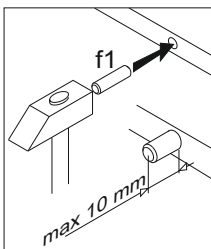
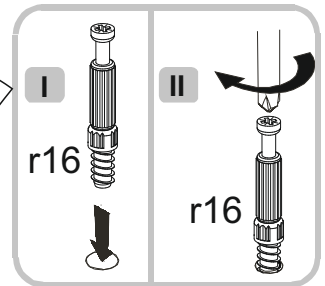
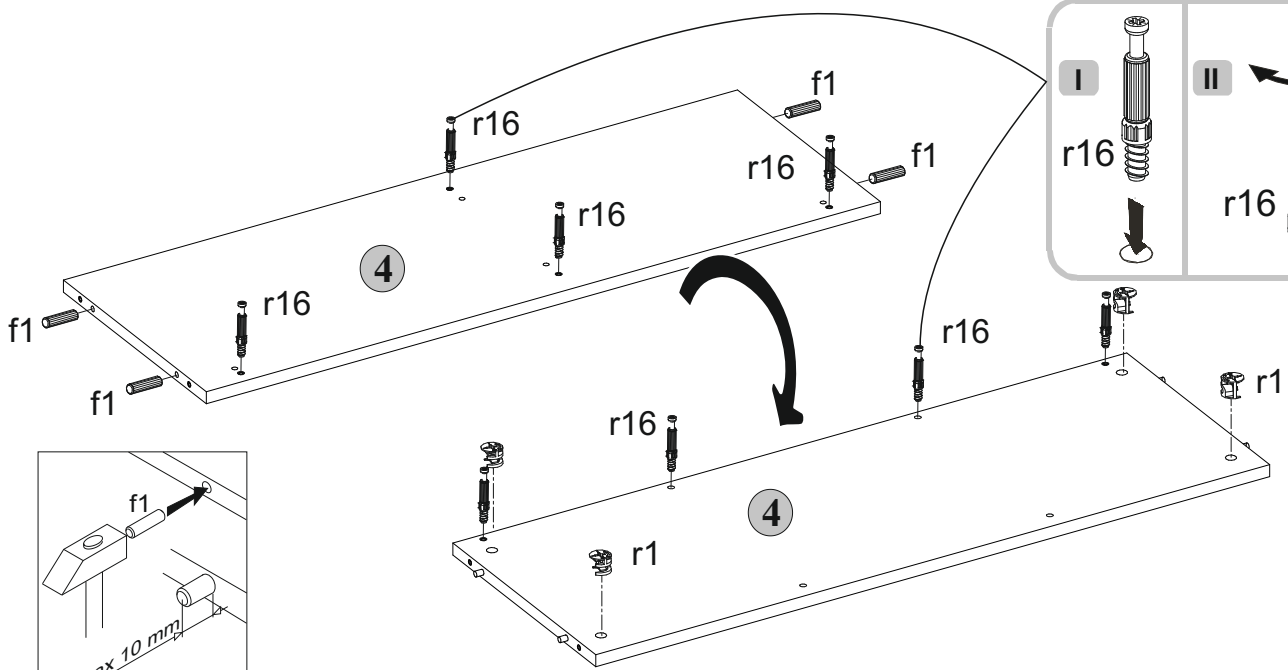
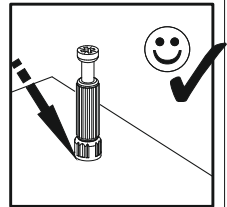
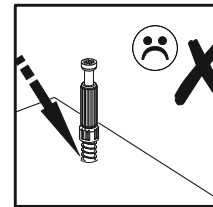
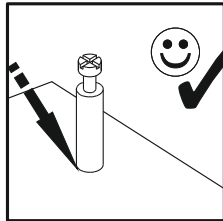
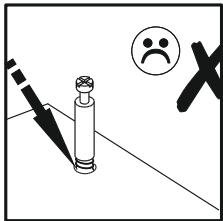
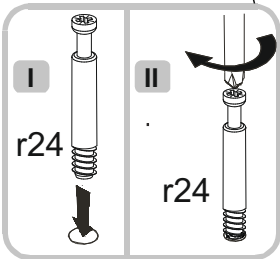
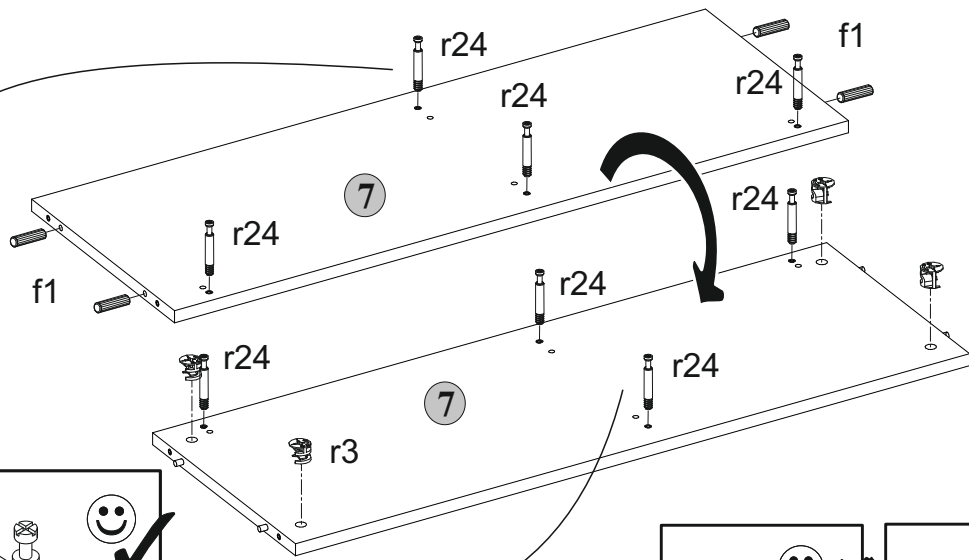
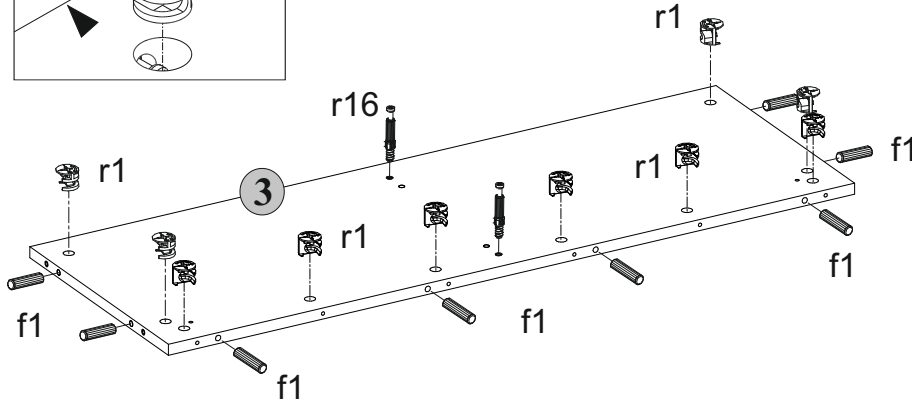


18x  **r1**
φ15 #12.5

10x  **r16**

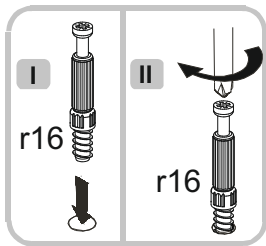
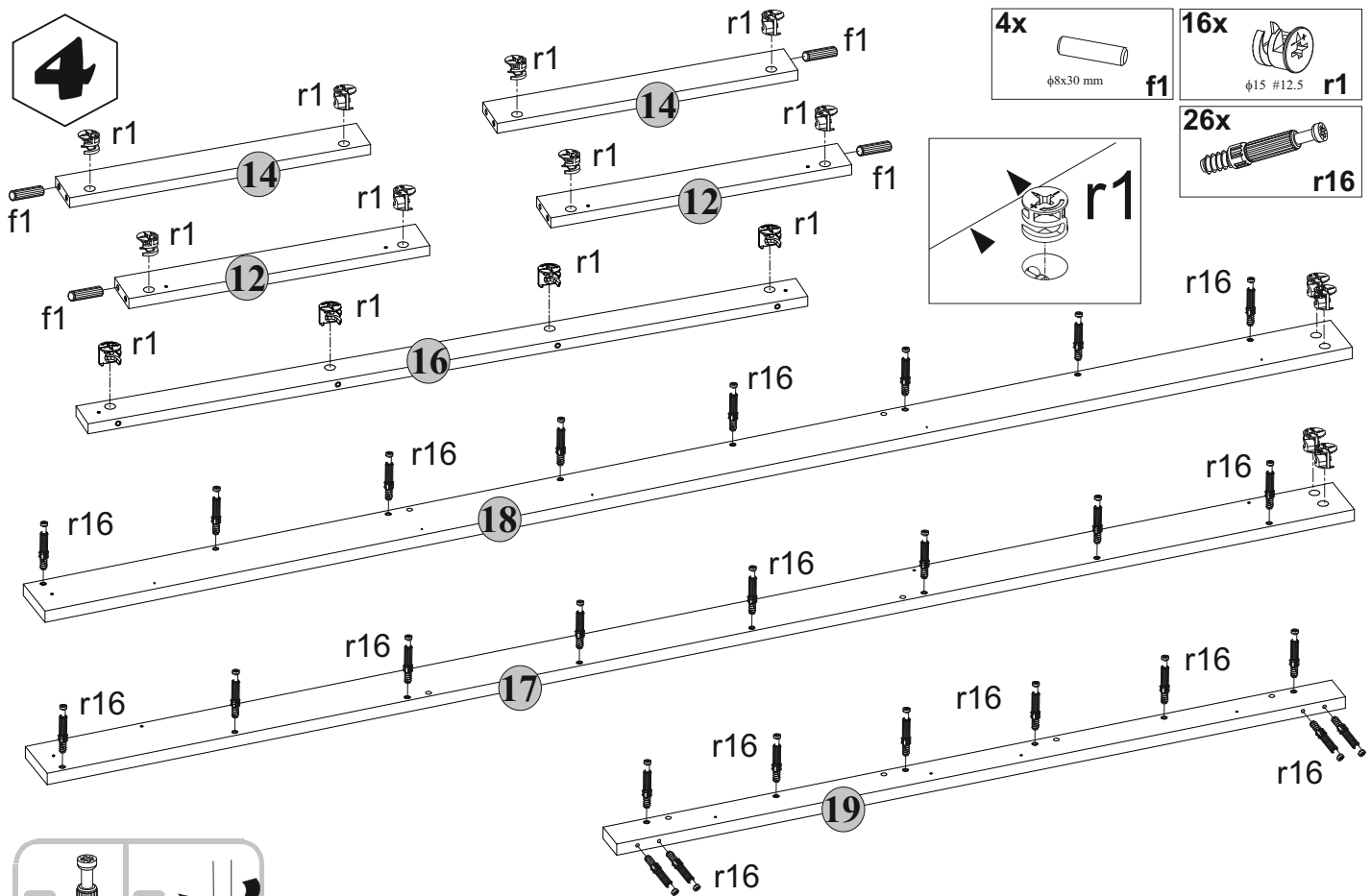
16x  **f1**
φ8x30 mm

8x  **r24**

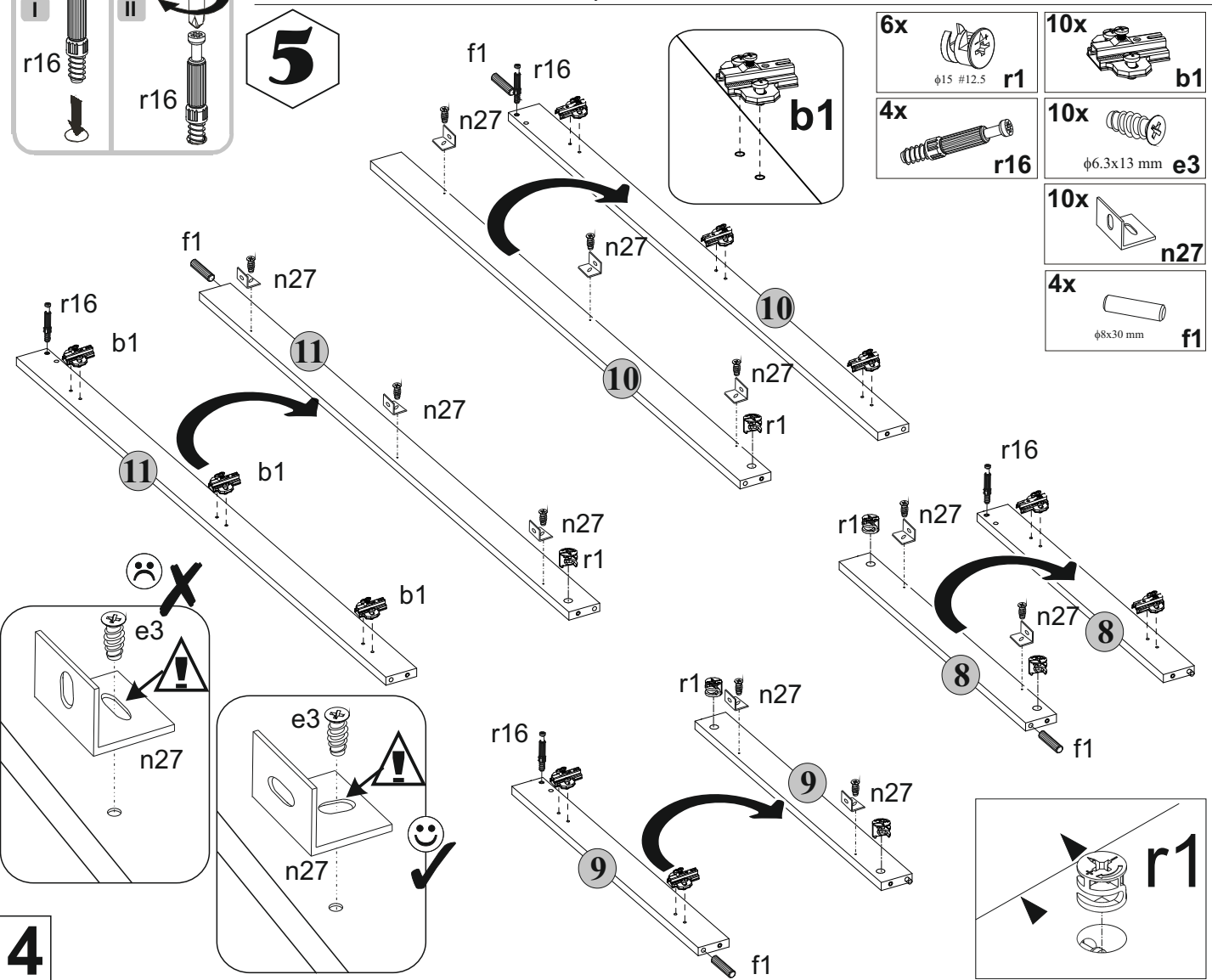


3



4

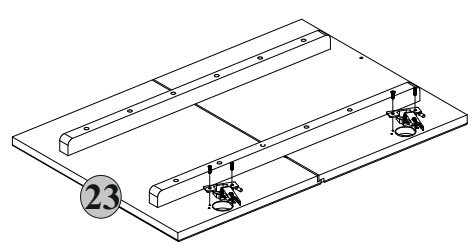
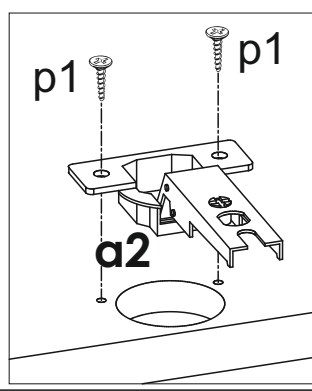
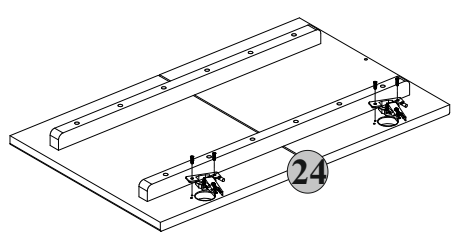
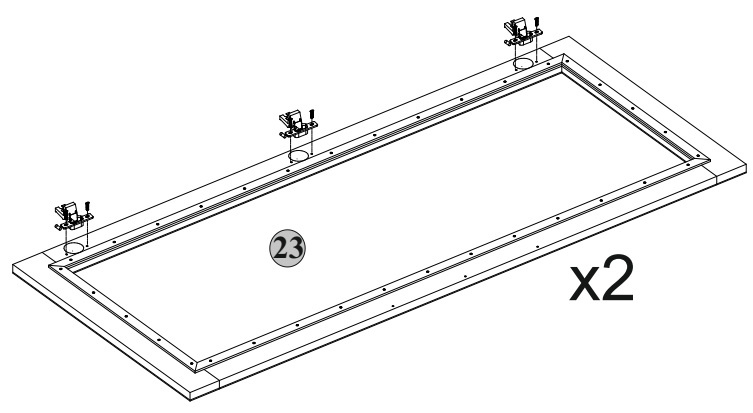


5

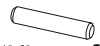


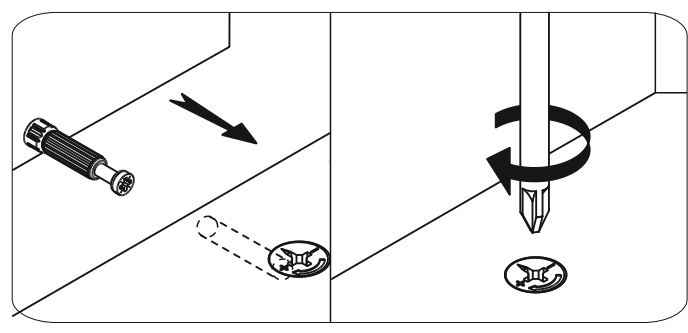
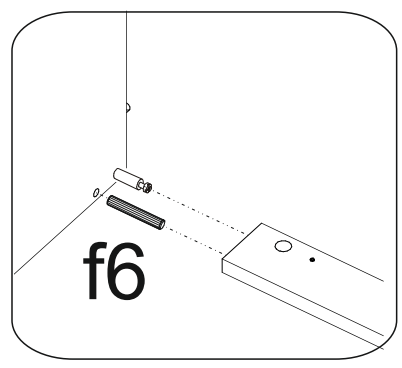
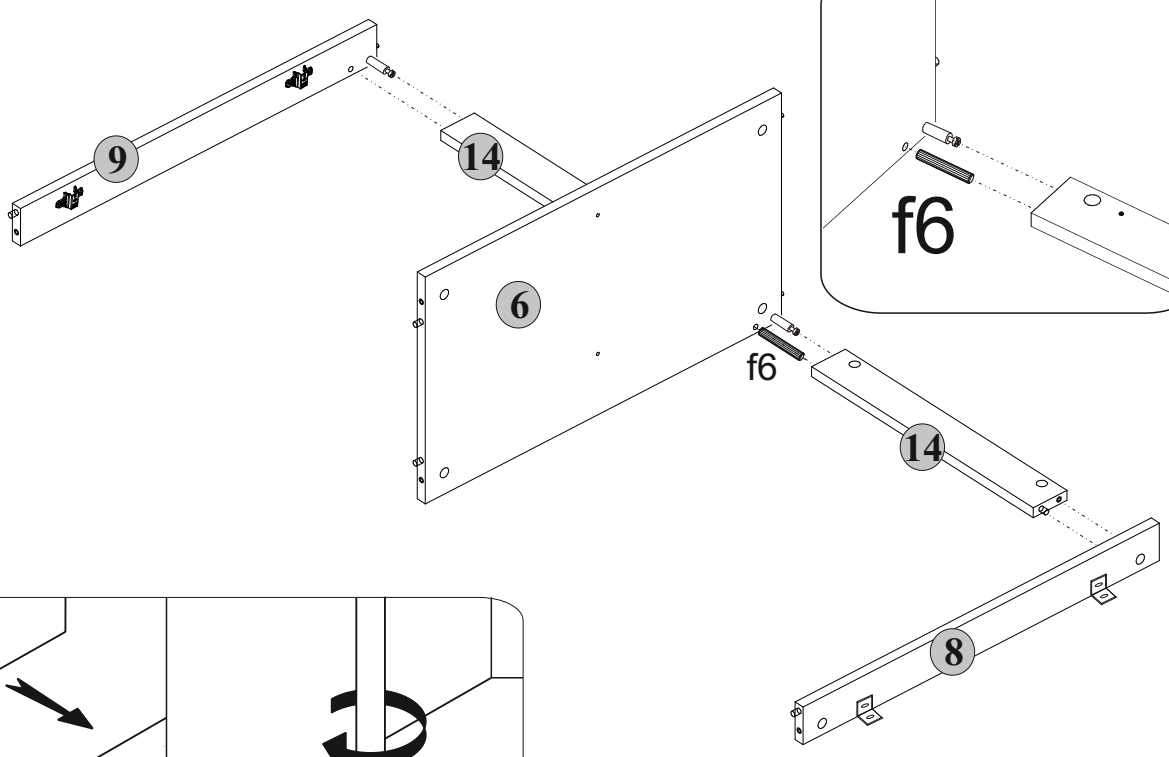
6

- 10x  a2
- 20x  p1
φ3.5x13 mm



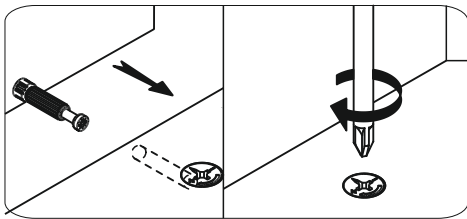
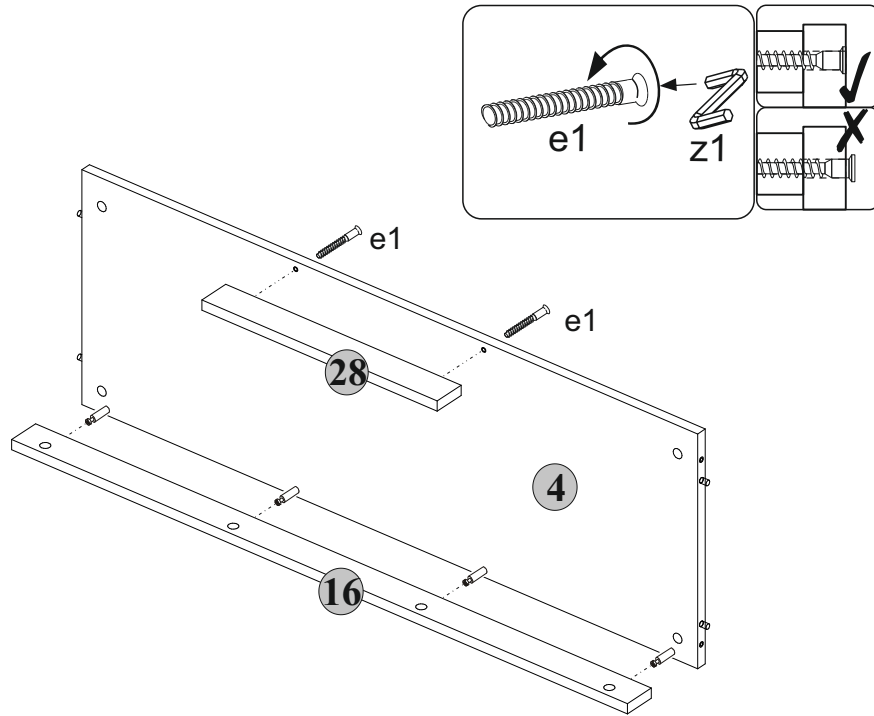
7

- 1x  f6
φ8x50 mm

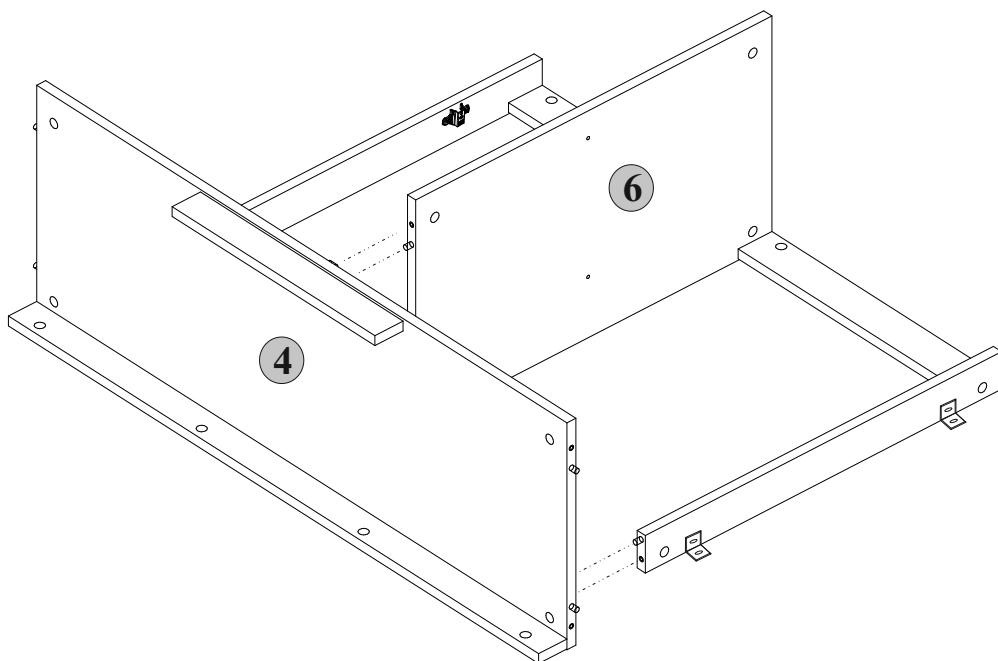


5

8



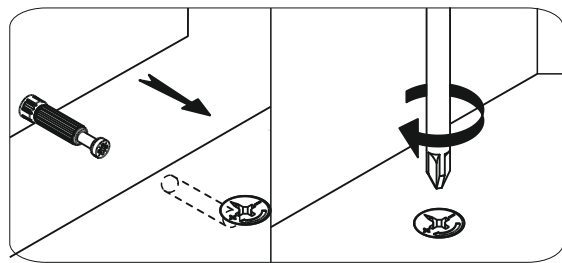
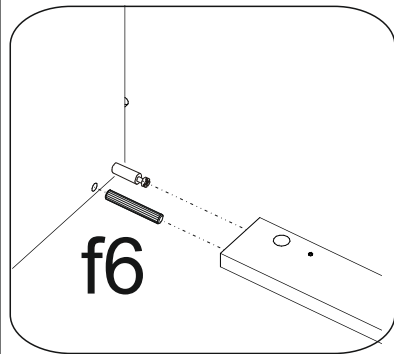
9



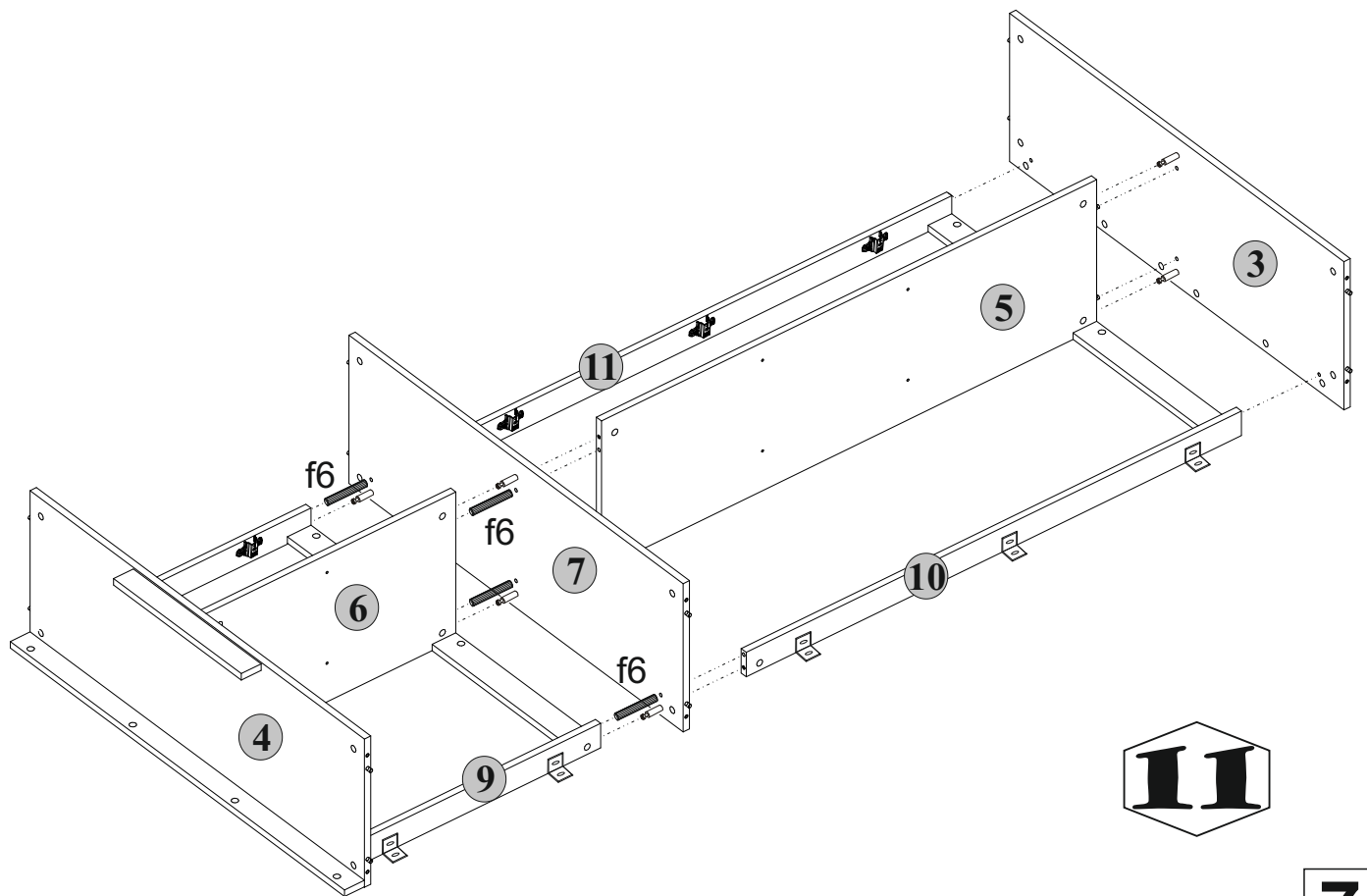
6

10

1x
φ8x50 mm
f6



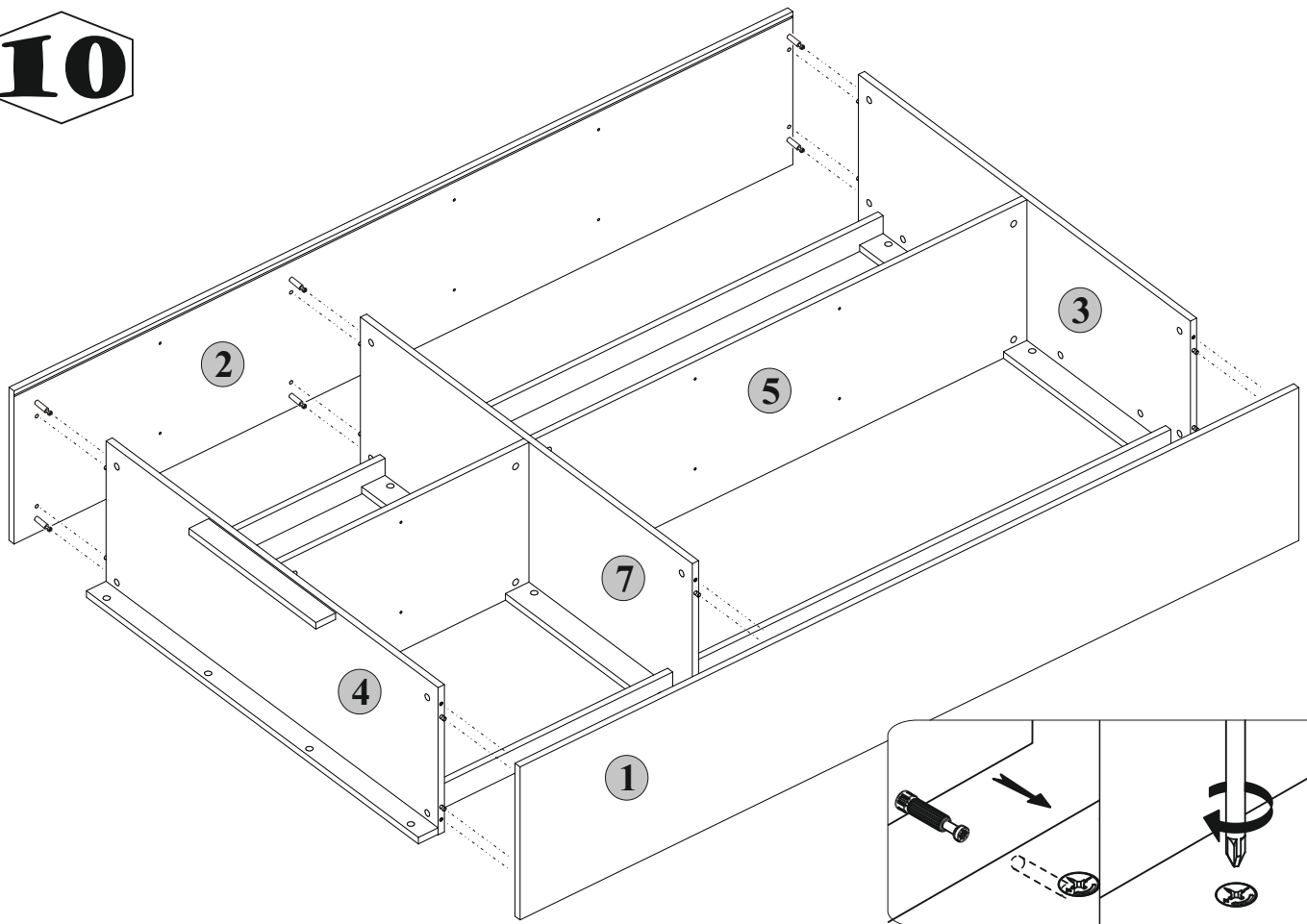
4x
φ8x50 mm
f6



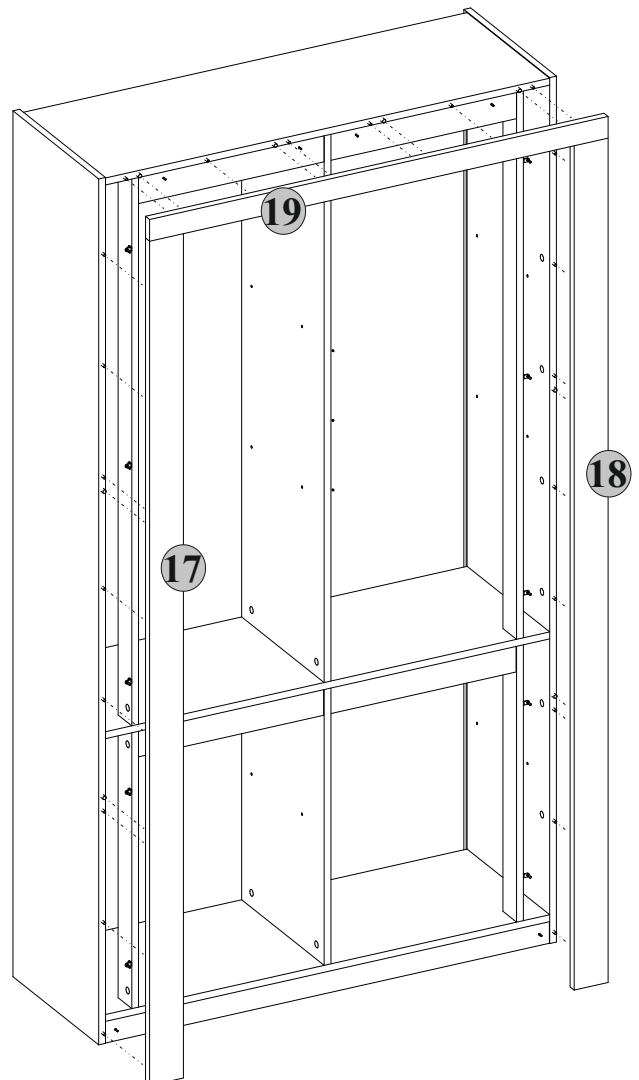
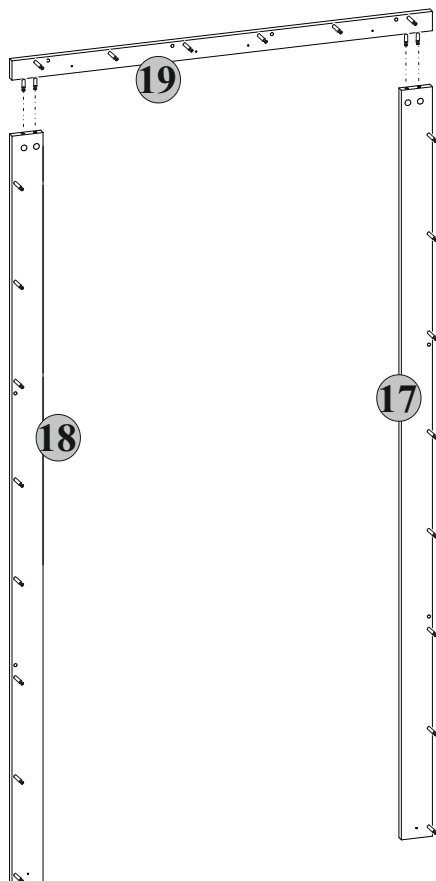
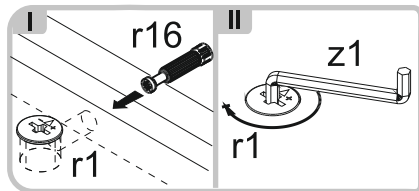
11

7

10





11

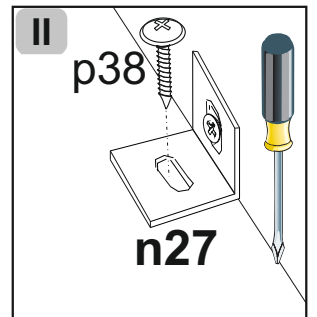
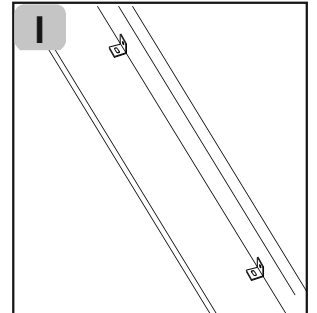
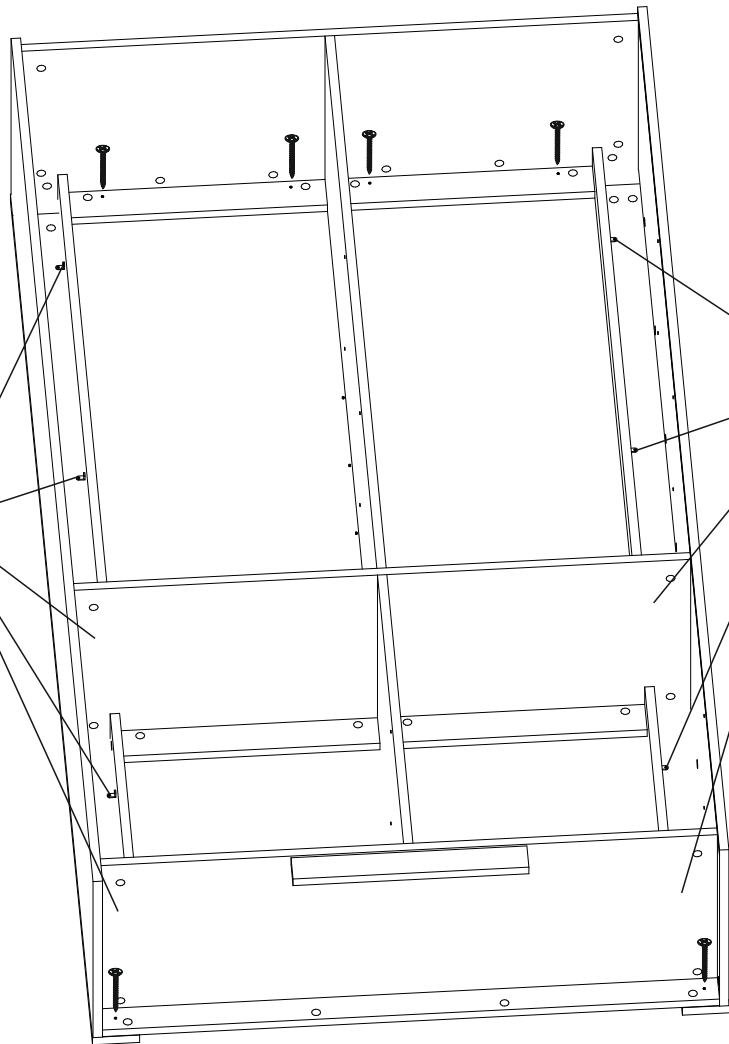
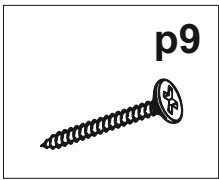
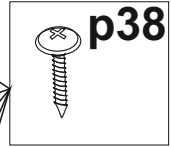
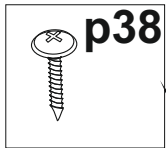


8


12


10x  $\phi 4.2 \times 13$ mm p38


6x  $\phi 4 \times 30$ mm p9




13

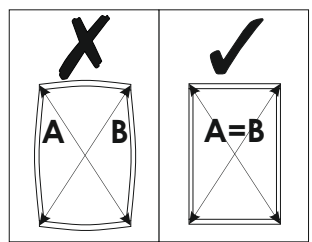
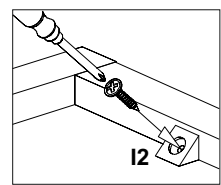
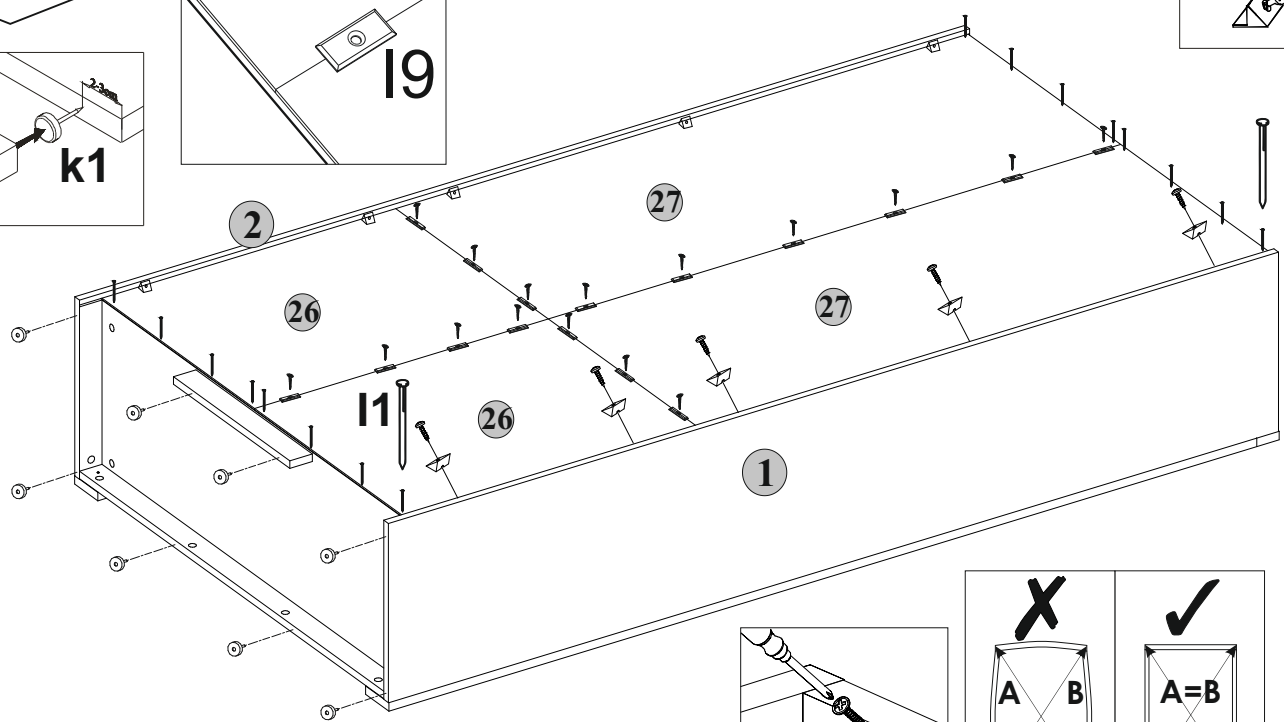
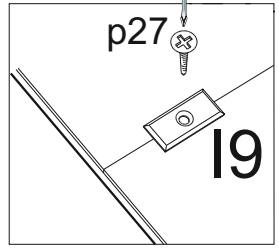
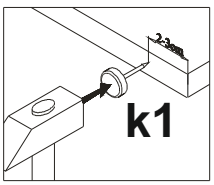
16x  $\phi 2 \times 20$ mm p27

8x  k1

16x  I9

16x  I1

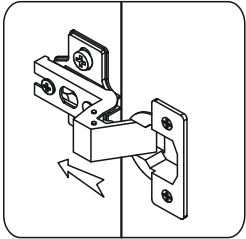
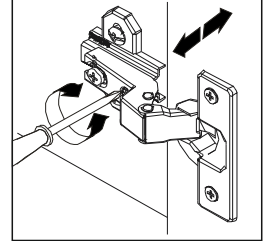
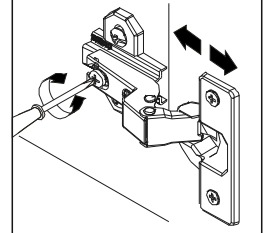
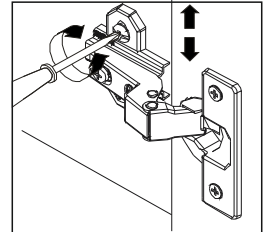
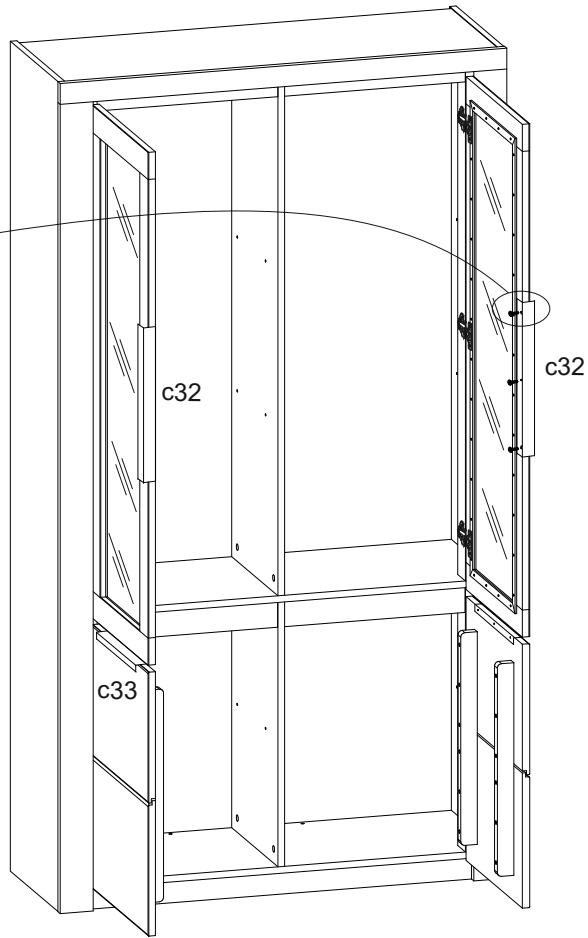
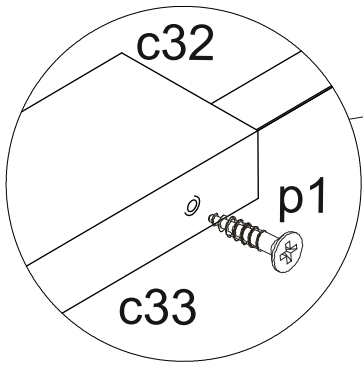
10x  I2



9

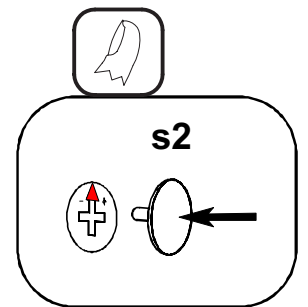
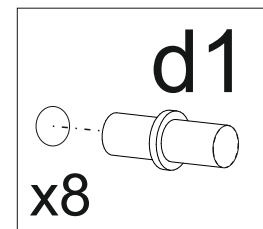
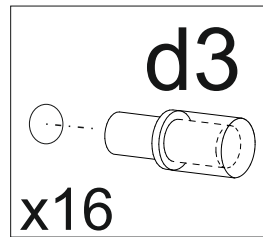
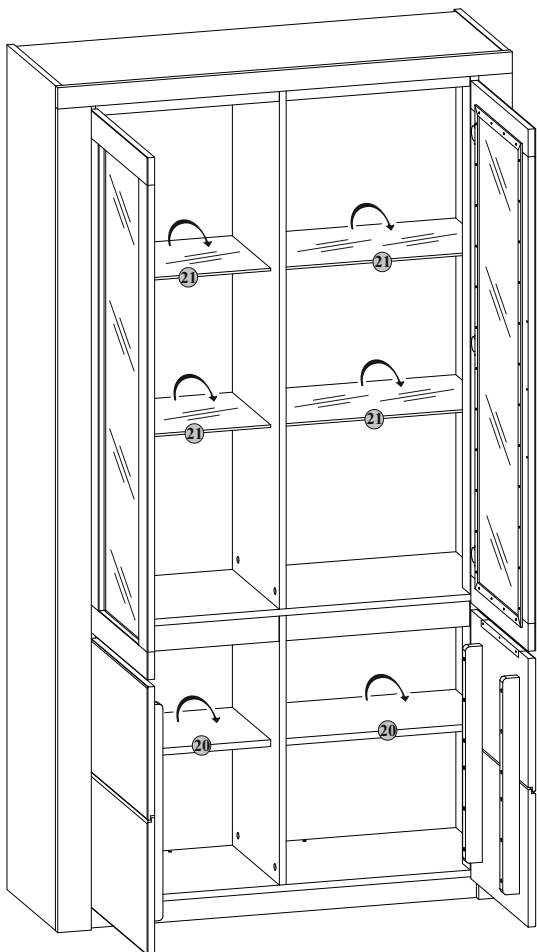
14

- 2x 300 mm c32
- 2x 350 mm c33
- 12x $\phi 3.5 \times 13$ mm p1



15

- 16x $\phi 5 \times 17$ mm d3
- 8x $\phi 5 \times 17$ mm d1
- 64x s2



10

16

2x
n14

2x
t17

4x
φ3.5x13 mm
p1

