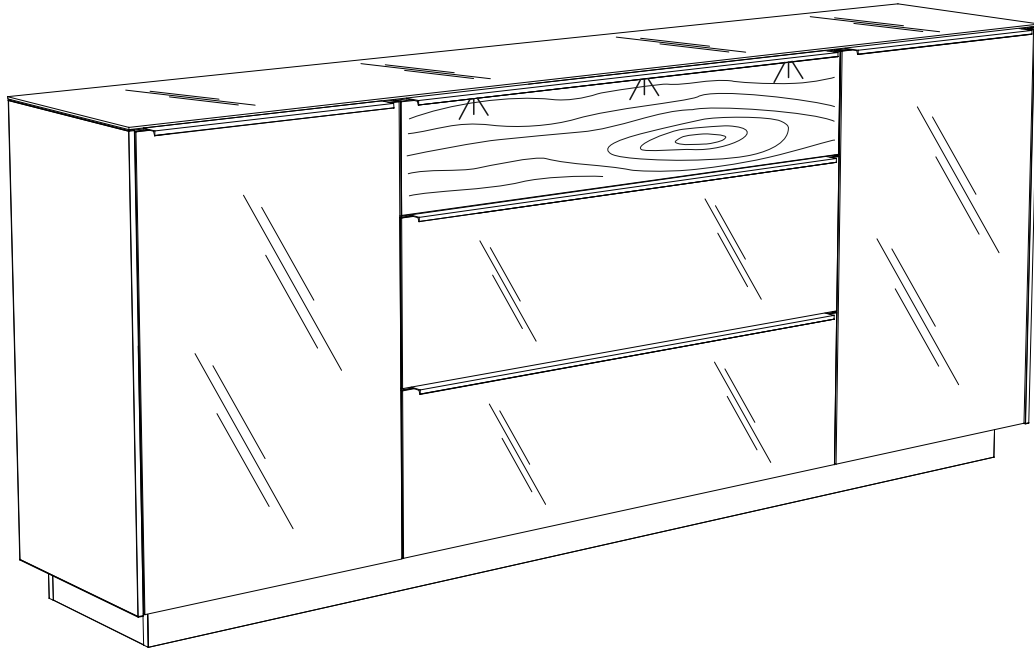


REPC-Nr.:

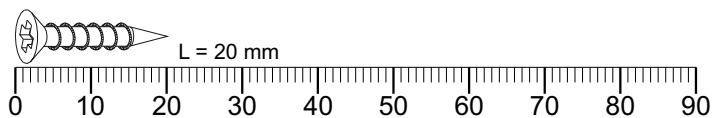
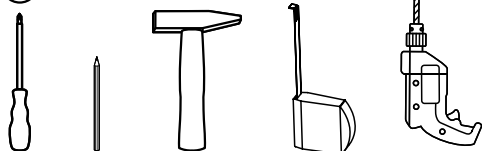
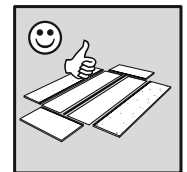
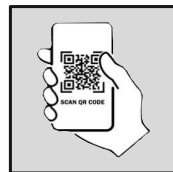
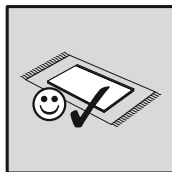
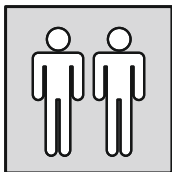
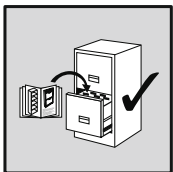


Artikel.-Nr.:

6020-SB-23

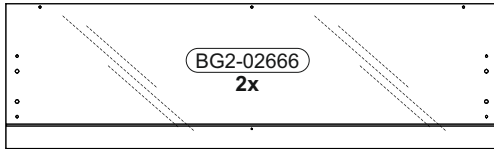
Montageanleitung.-Nr.:

MA1-00786

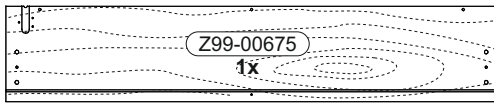


Das Ersatzteil-Anforderungsformular finden Sie auf
The replacement parts requisition form you find on
<https://www.mausbacher.de/ersatzteile/>

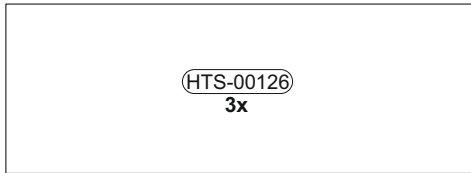
Colli 1/3



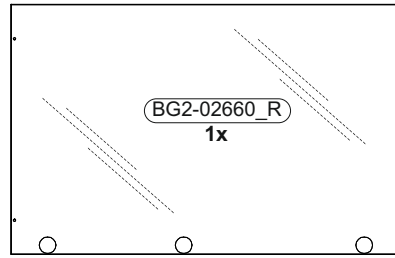
1042 x 308



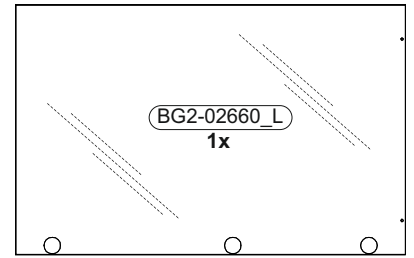
1042 x 204



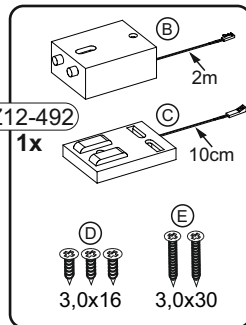
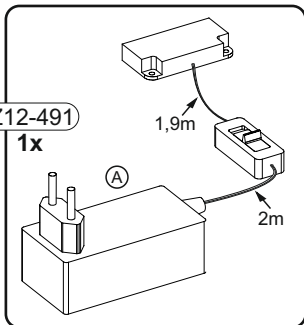
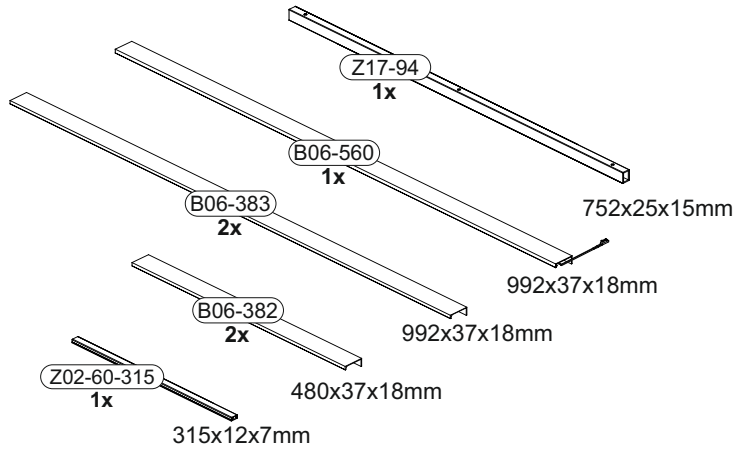
990 x 358



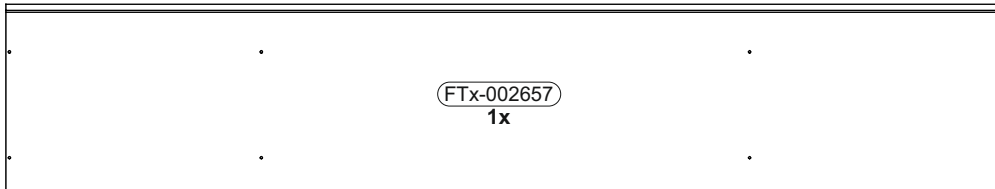
826 x 530



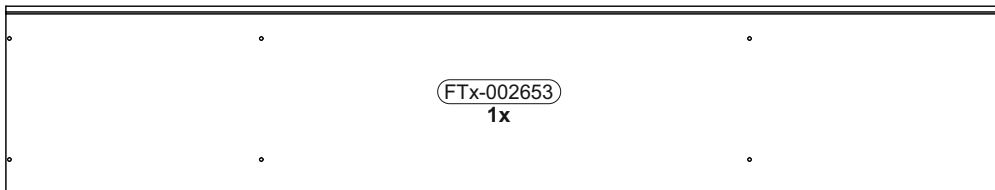
826 x 530



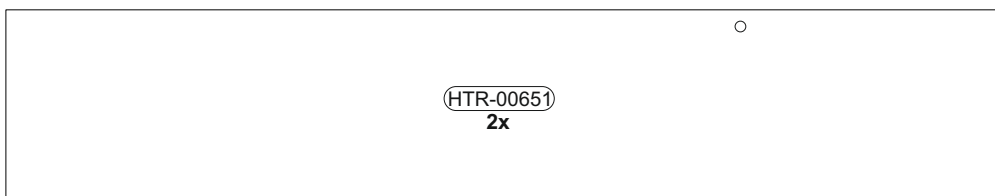
Colli 3/3



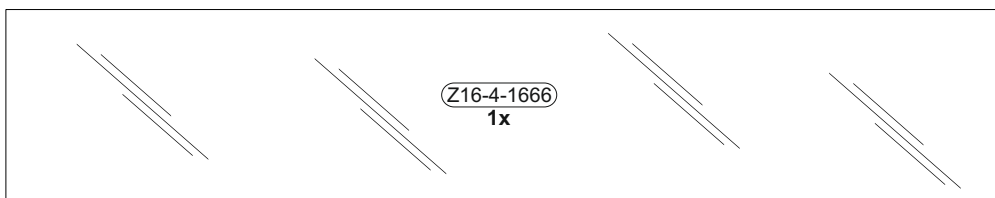
2114 x 394



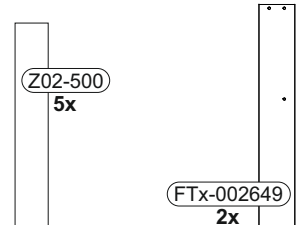
2114 x 394



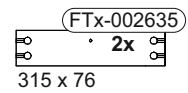
2096 x 406



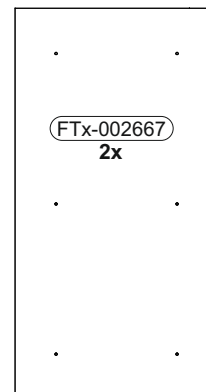
2136 x 415



500 x 50



315 x 76

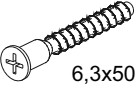





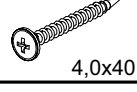

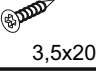
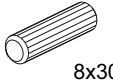


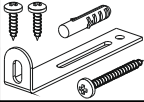
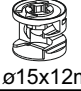



830 x 413

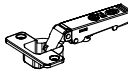
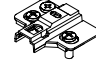


2038 x 76

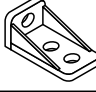


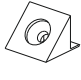
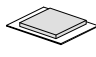
BT1-00872

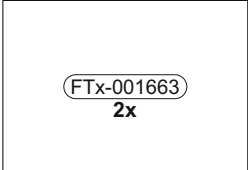
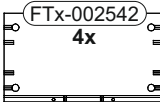
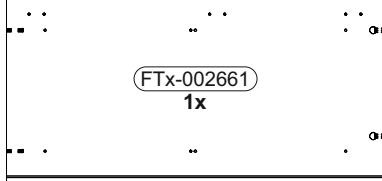
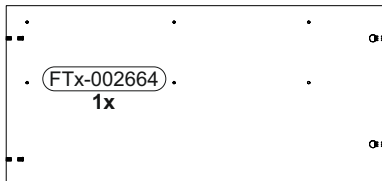
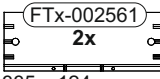
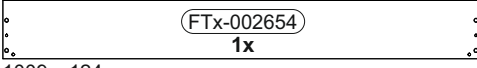
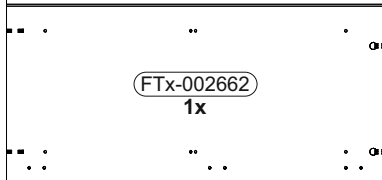
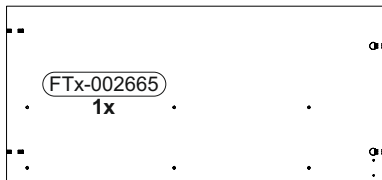
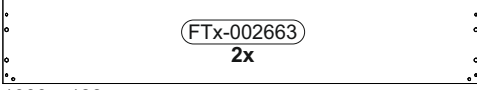
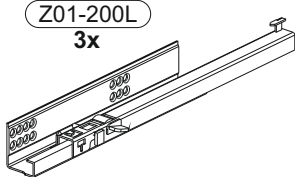
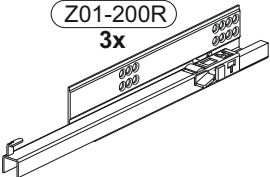
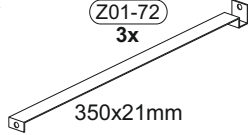
B01-10 8x  6,3x50	B01-122 6x  4,0x13	B01-190 12x  M4x20
B01-200 35x  6,3x13	B01-30 46x  3x16	B01-347 12x  5x8
B01-36 3x  4,0x40	B01-80 32x  3,5x13	B01-90 4x  3,5x20
B02-103 24x  8x30	B02-160 8x  ø12mm	B02-169 12x  ø12mm
B08-80 1x 	B02-10 28x  ø15x12mm	B02-20 28x 

BT1-00027

B03-01 6x 	B03-05 6x 
--	---

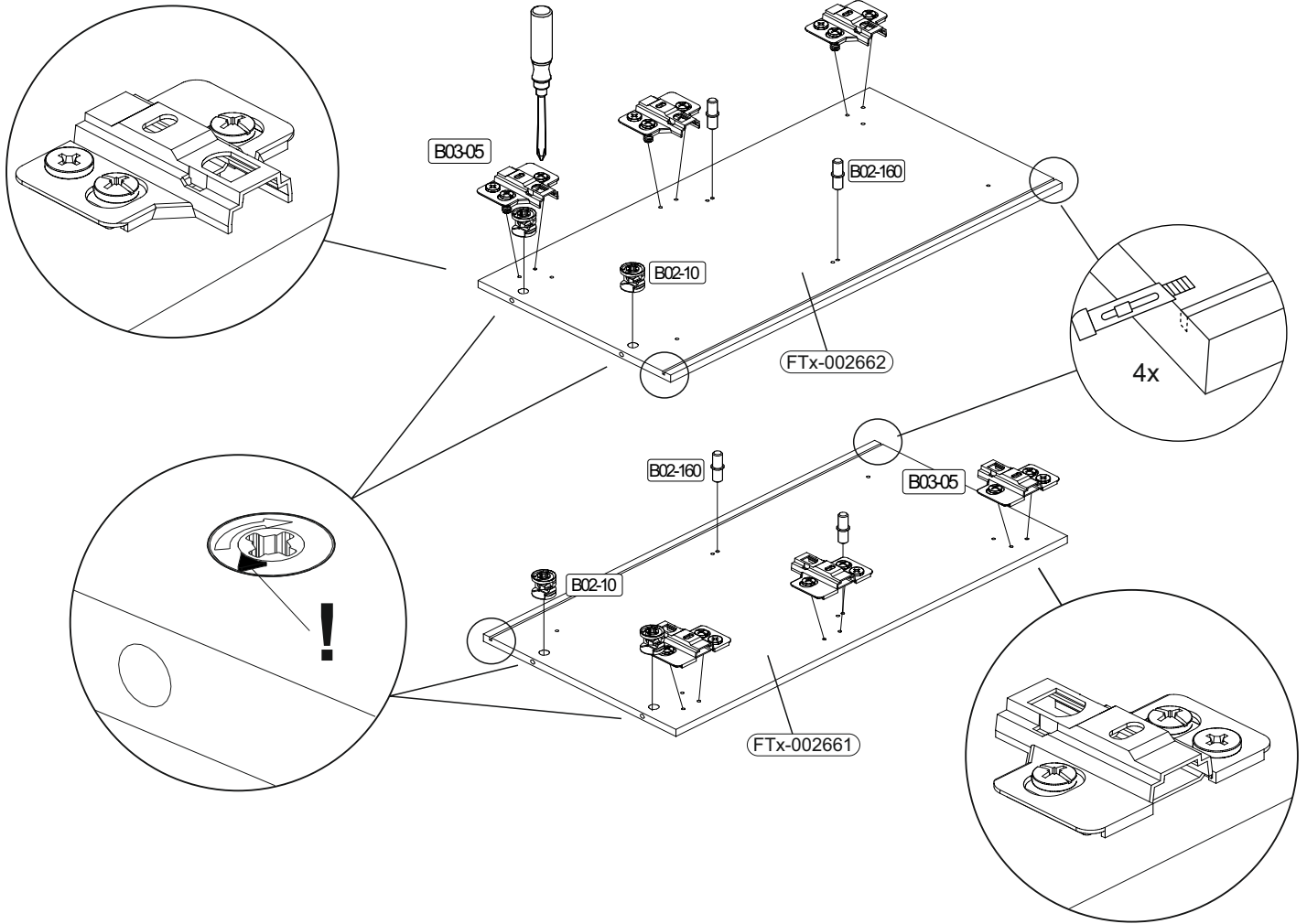
BT1-00871

B02-133 10x 	B03-130 10x 
B05-02 12x  ø20mm	B05-185 4x 
B03-134 15x 	

 518 x 365	 335 x 188	 800 x 394	 800 x 377
 335 x 124	 1009 x 124	 800 x 394	 800 x 377
 1009 x 188			 350x21mm

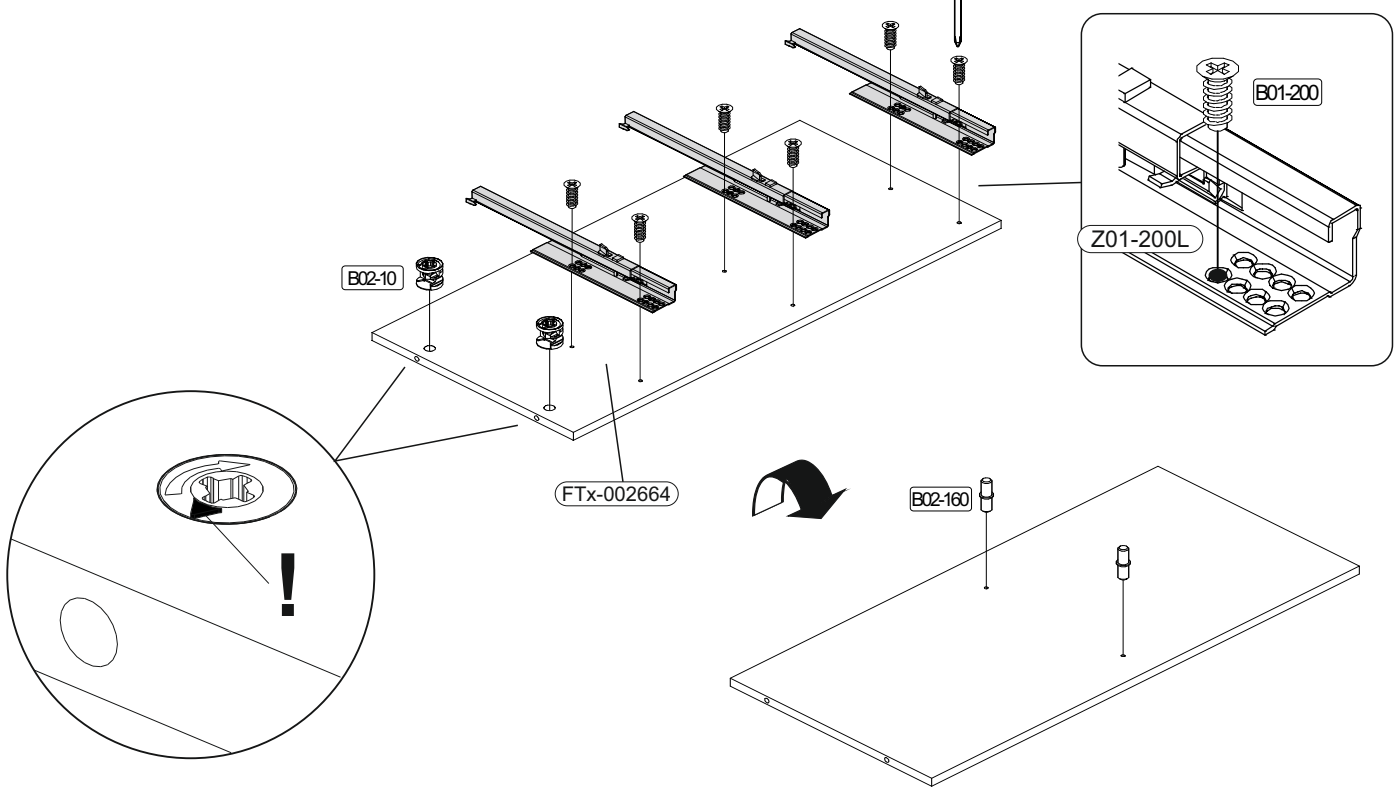
1

	B02-10		B02-160		B03-05	
	4x	ø15x12mm	4x		6x	



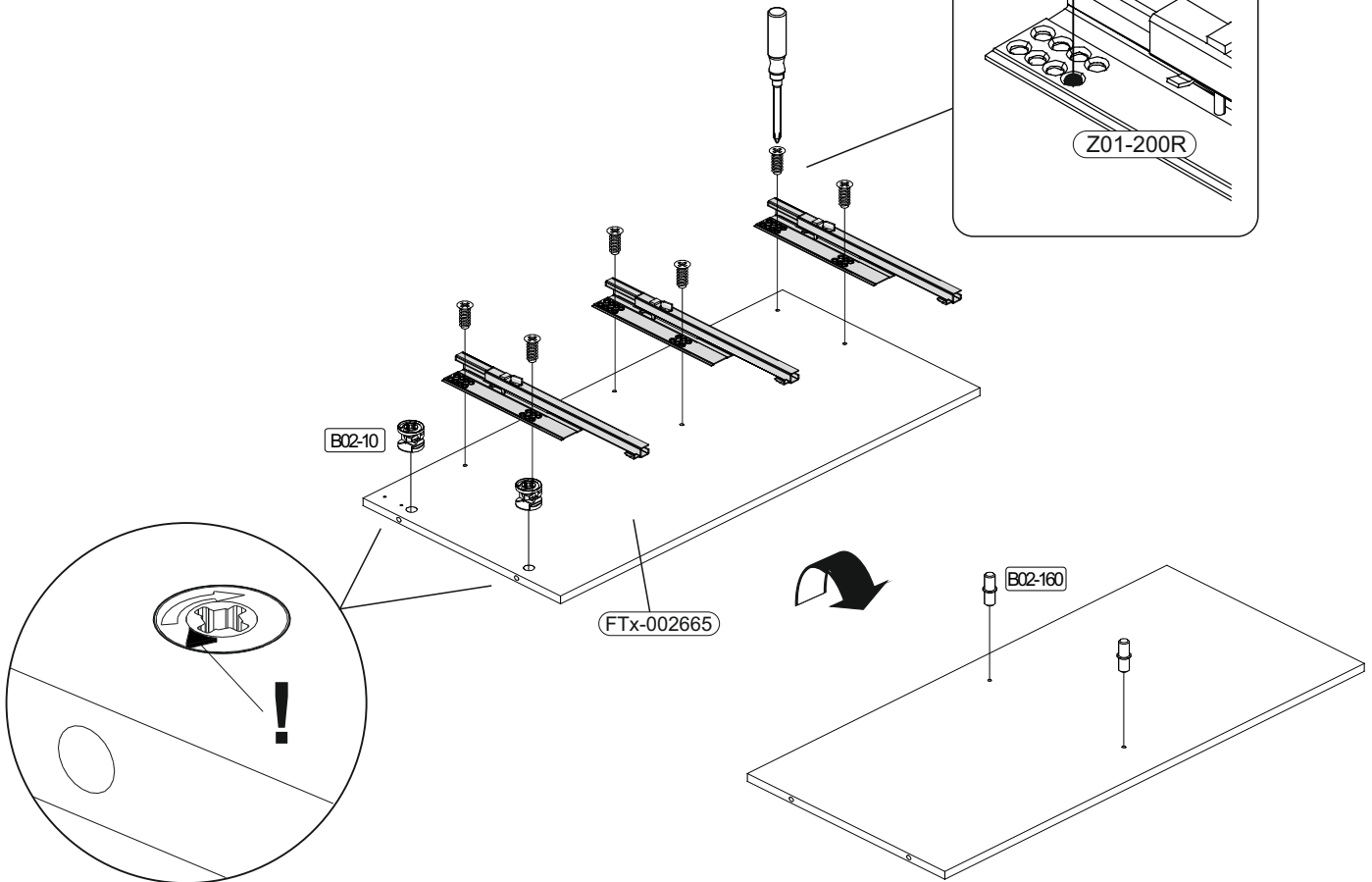
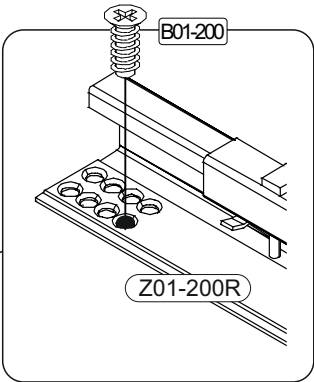
2

	B02-10		B02-160		B01-200	
	2x	ø15x12mm	2x	6x	6,3x13	



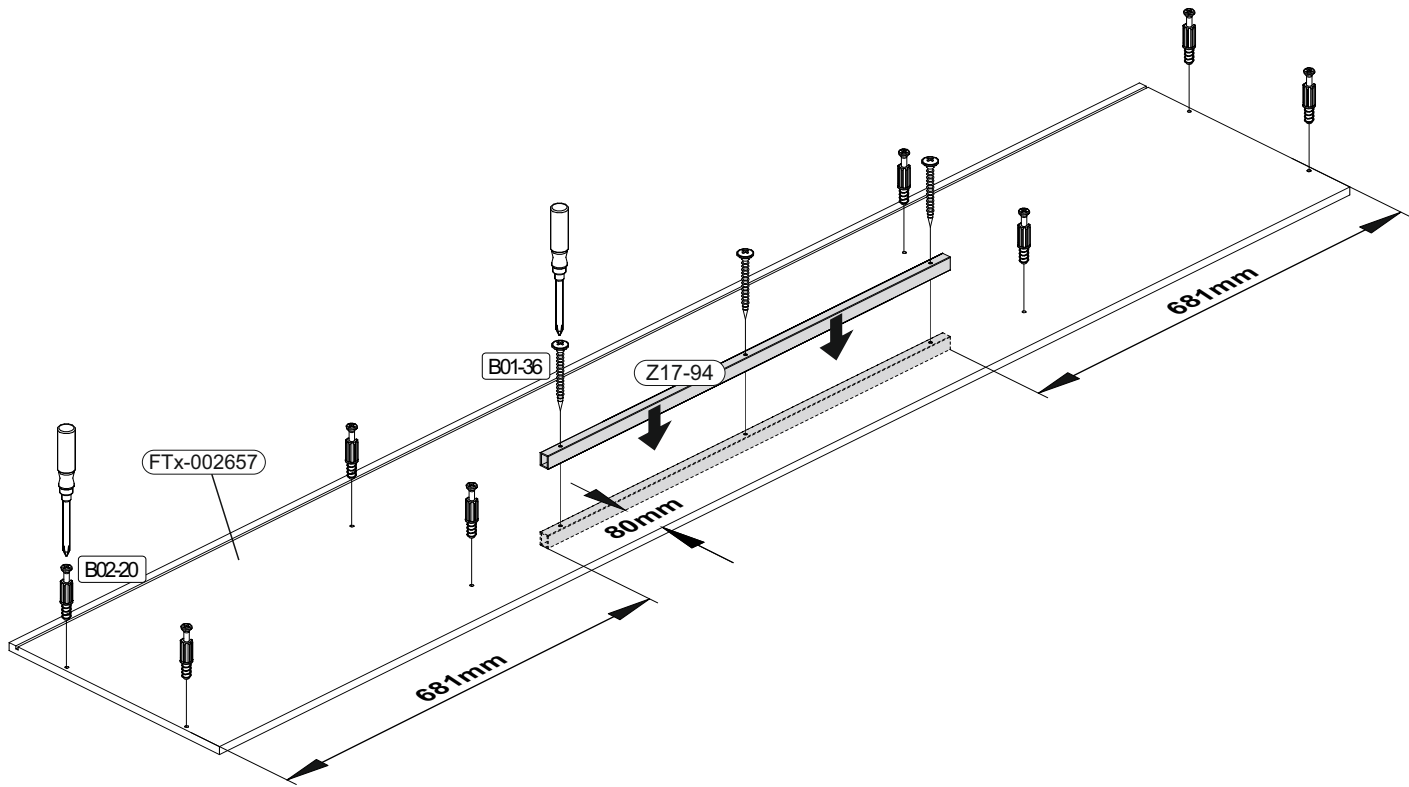
3

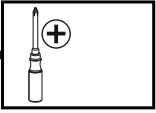
	B02-10		B02-160		B01-200	
	2x	ø15x12mm	2x		6x	6,3x13

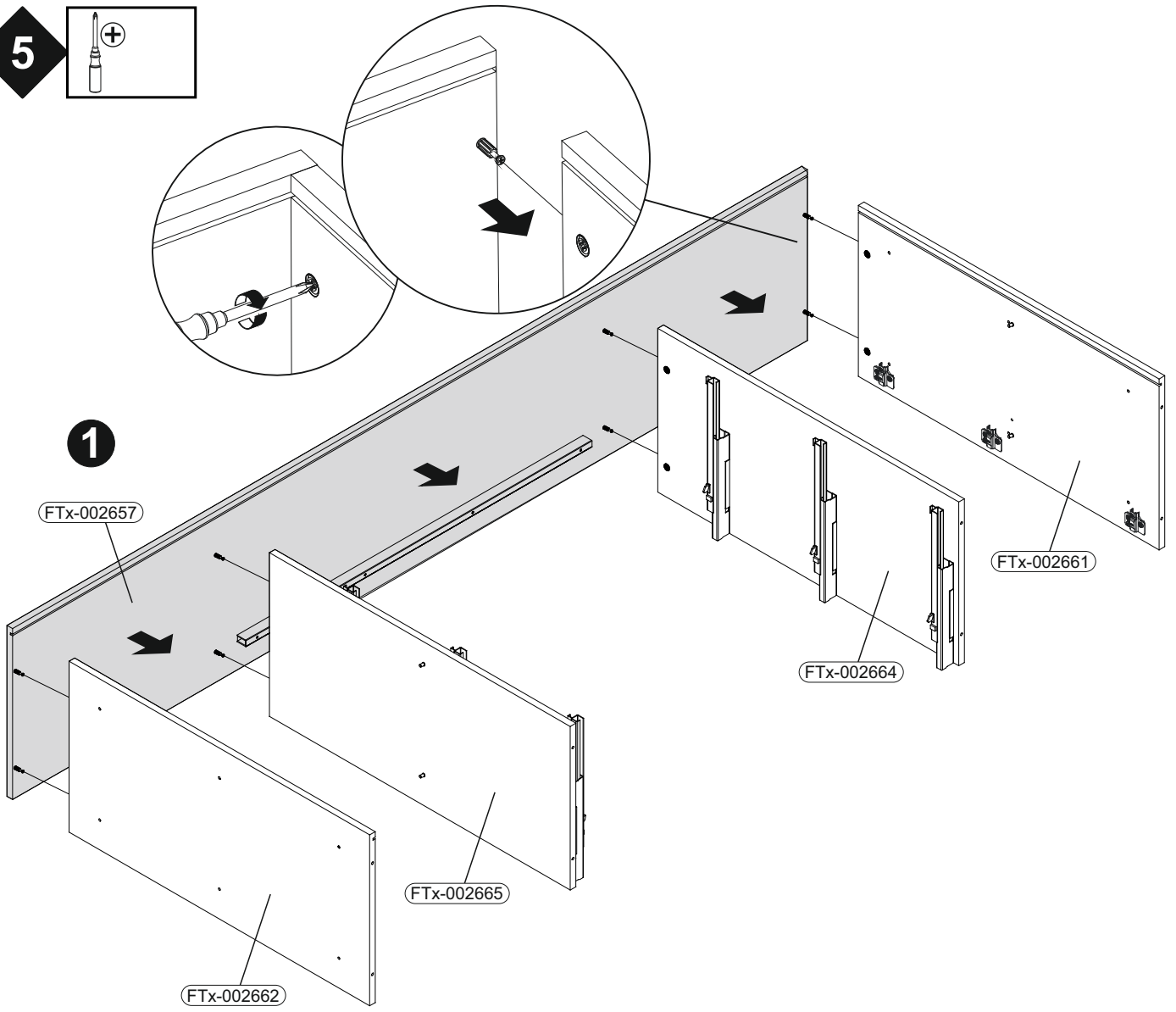



4

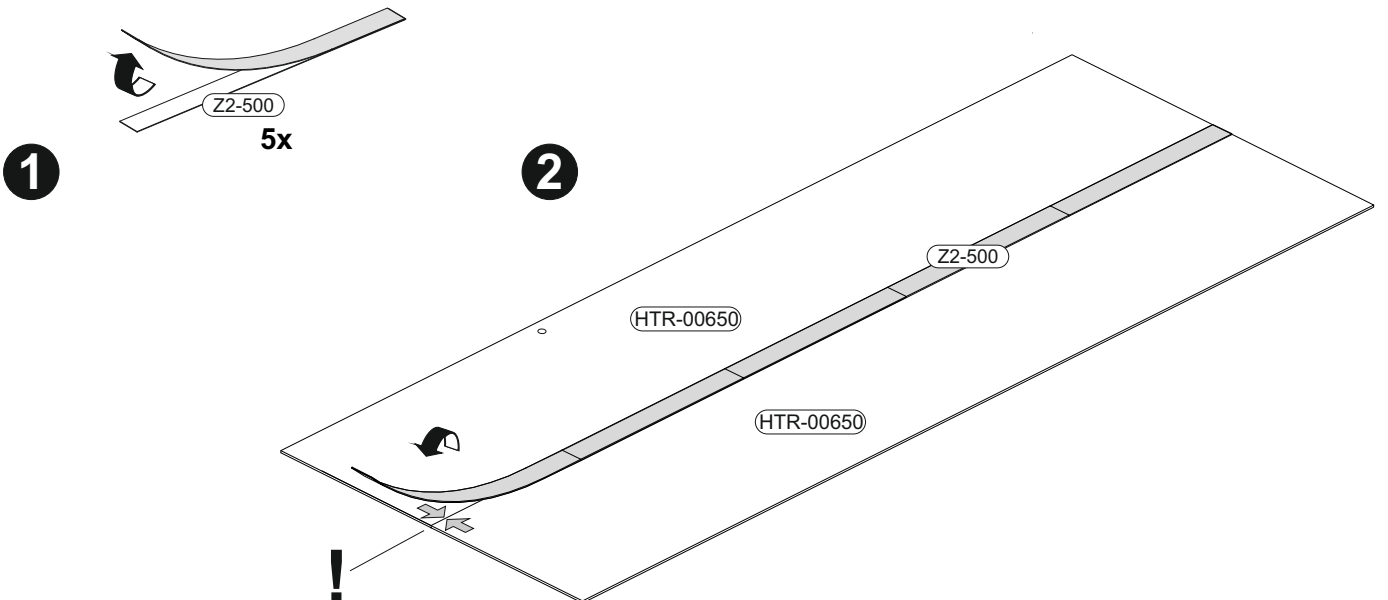
		B02-20		B01-36	
		8x		3x	4,0x40



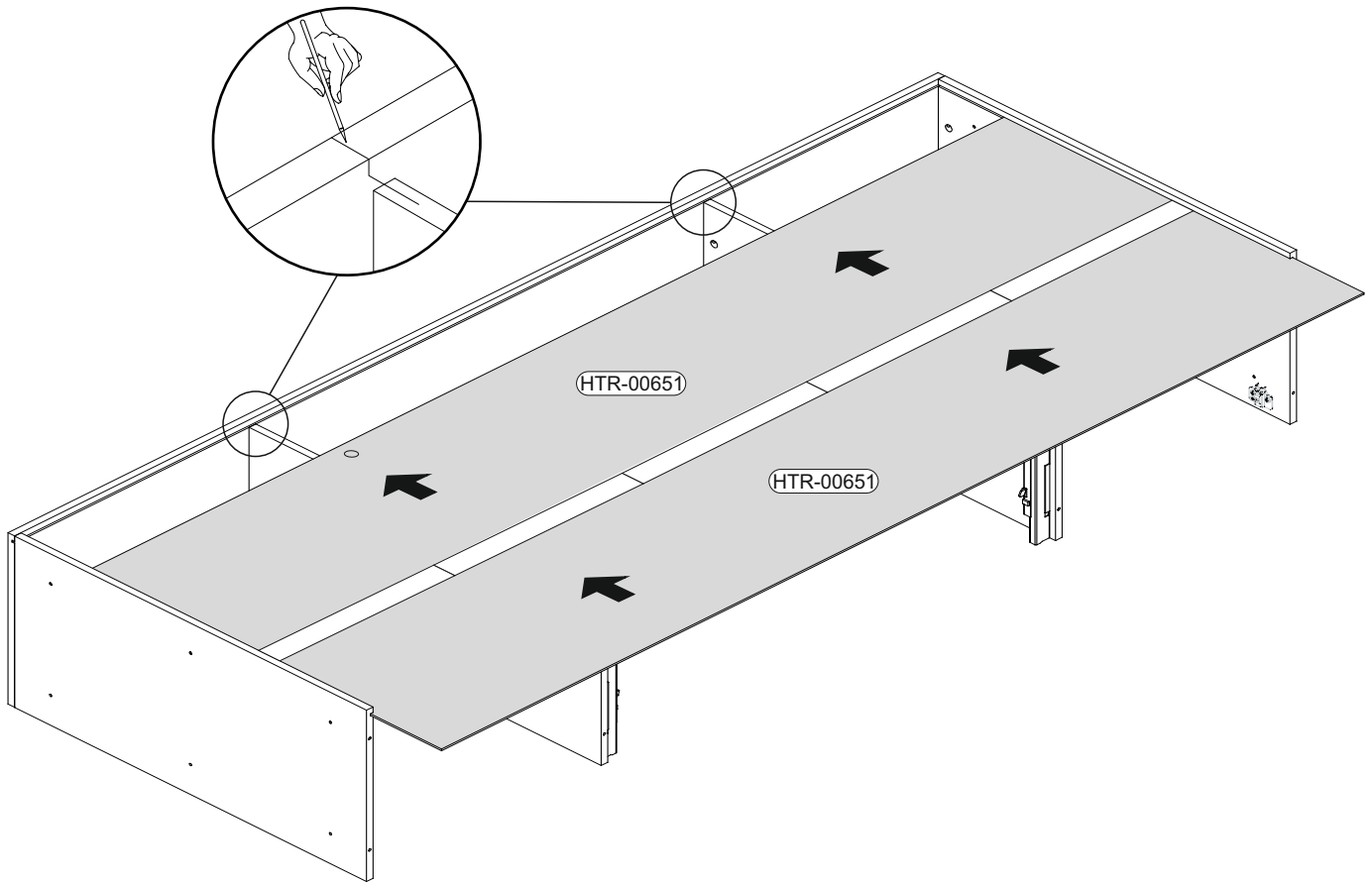
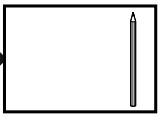
5 



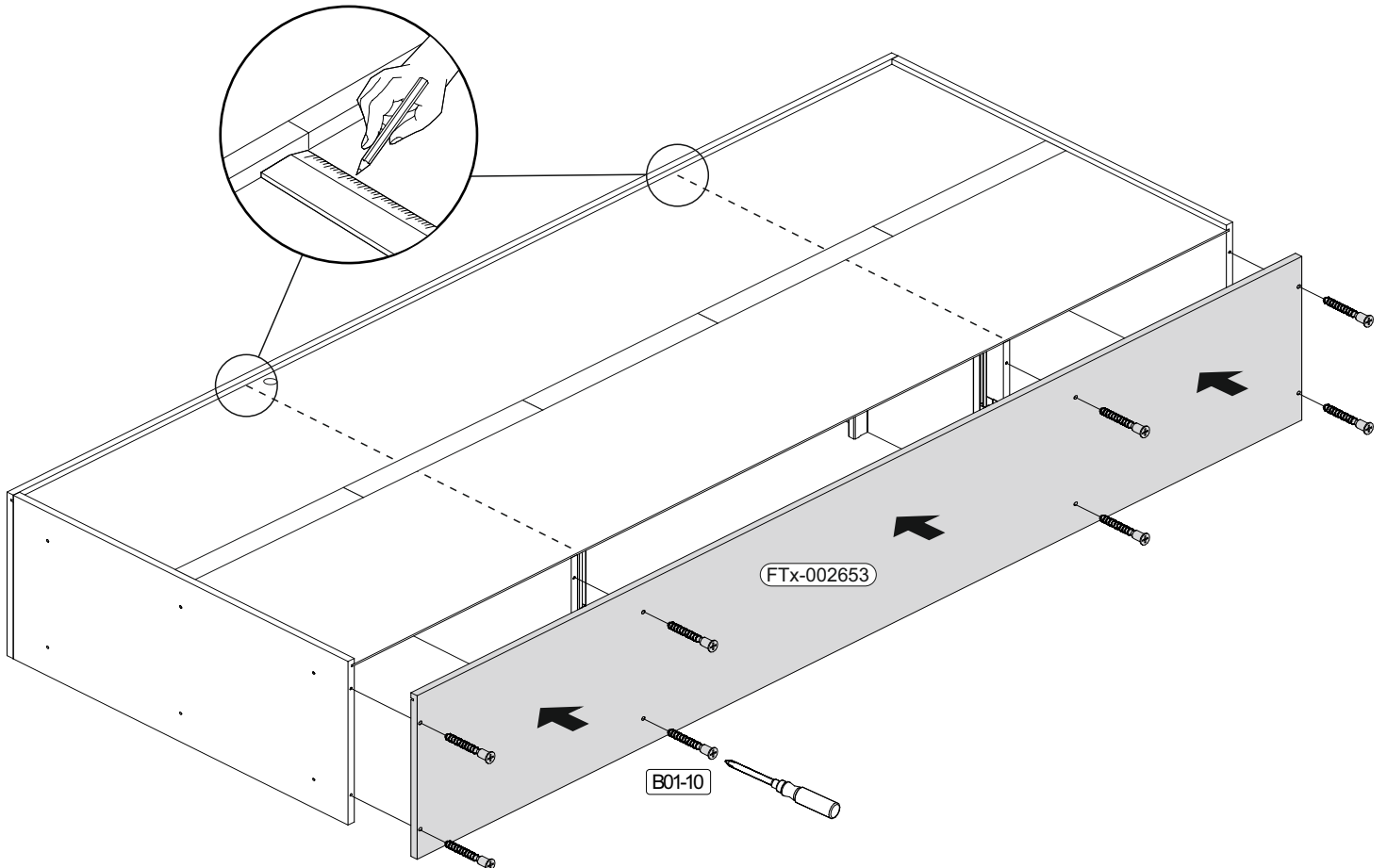
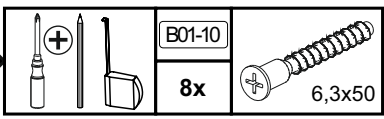
6 



7

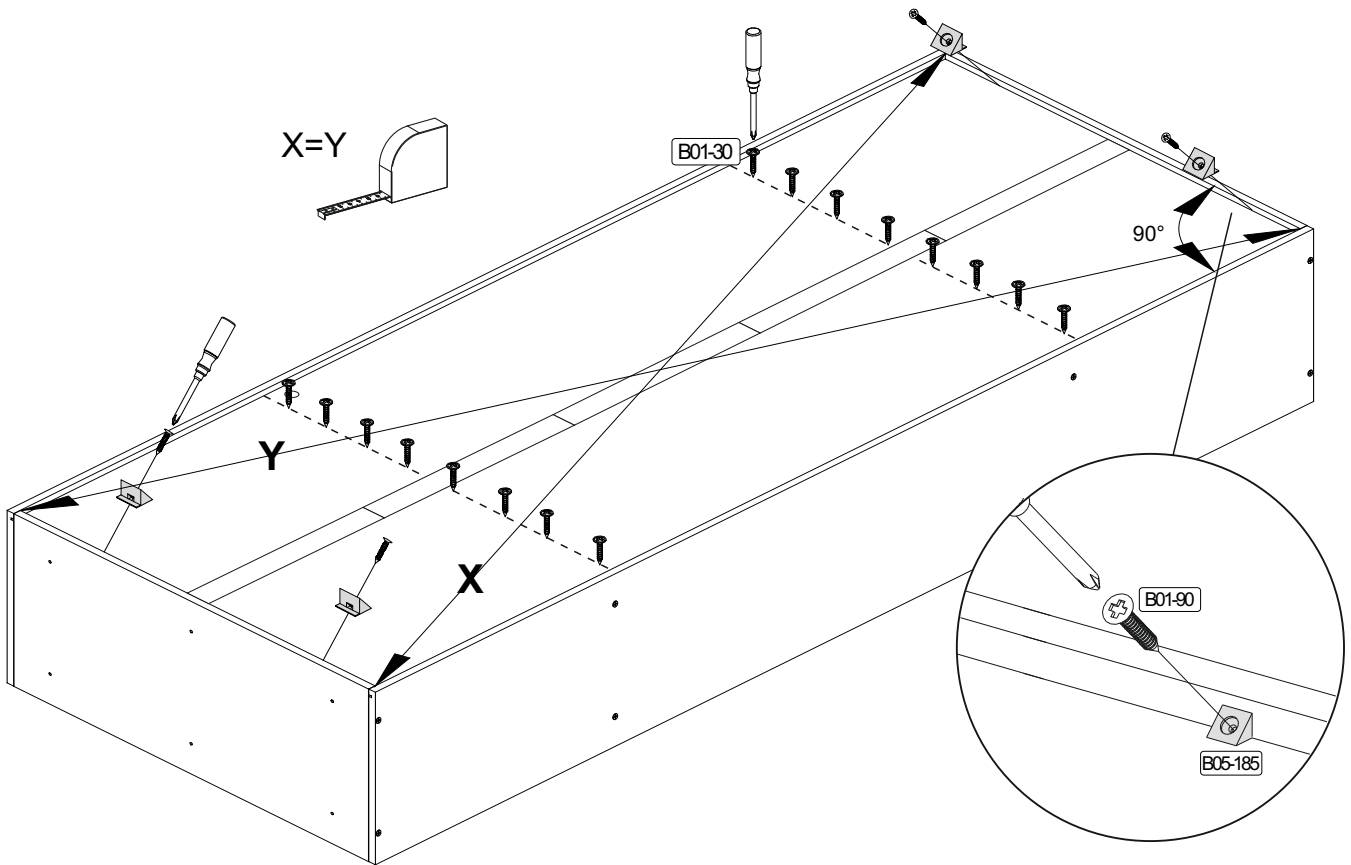


8



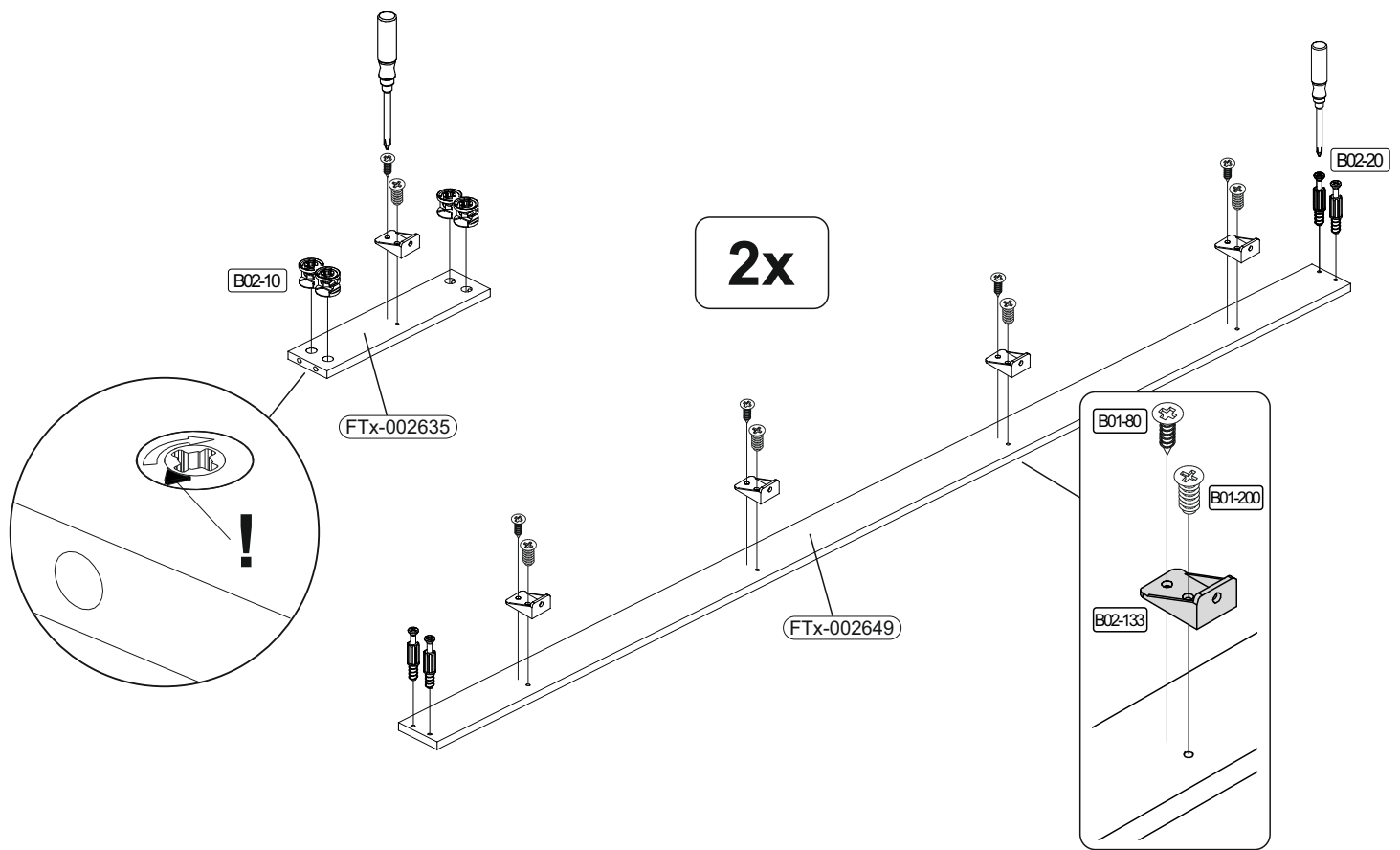
9

	B01-30	B05-185	B01-90			
	16x	3x16	4x	4x		3,5x20

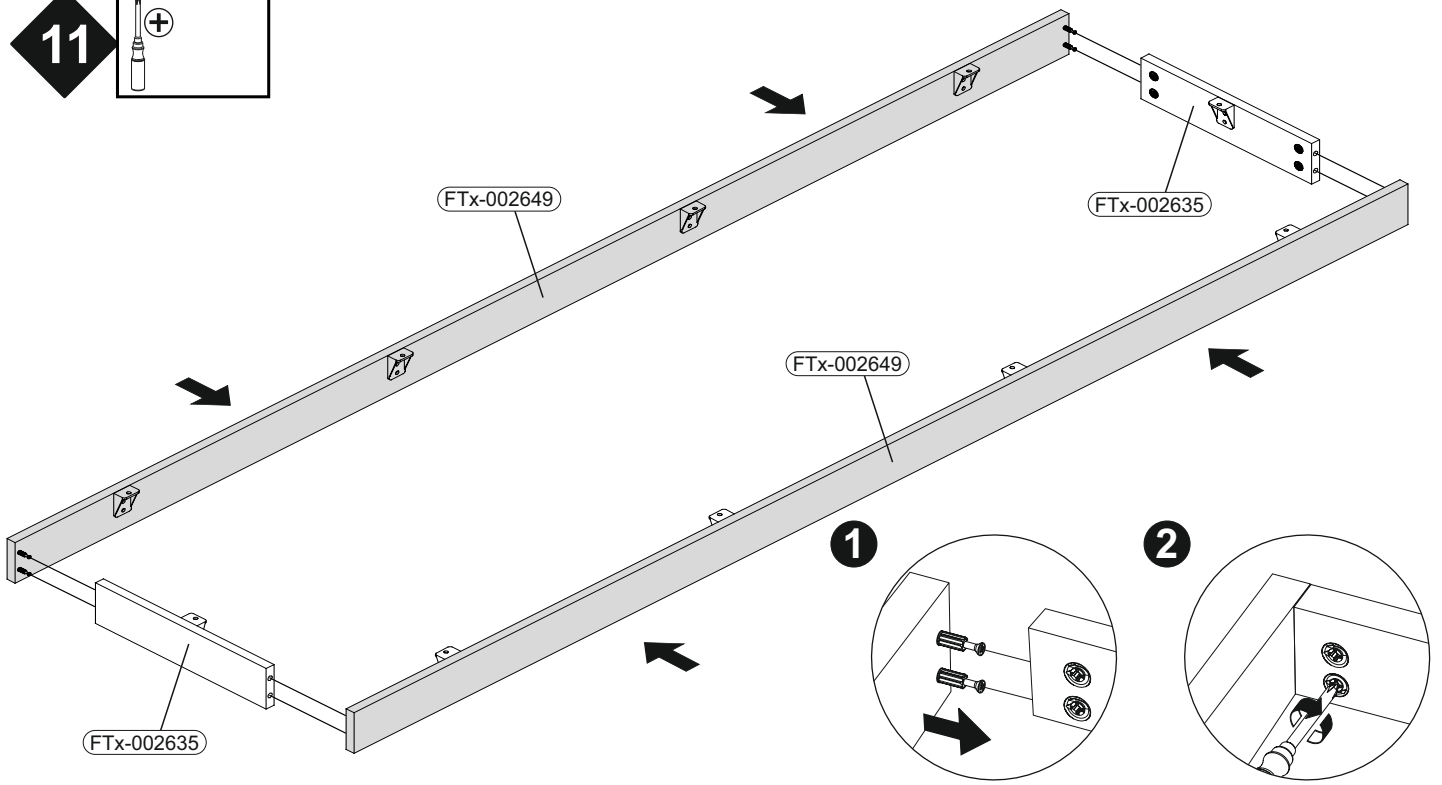
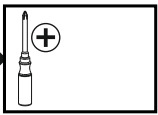


10

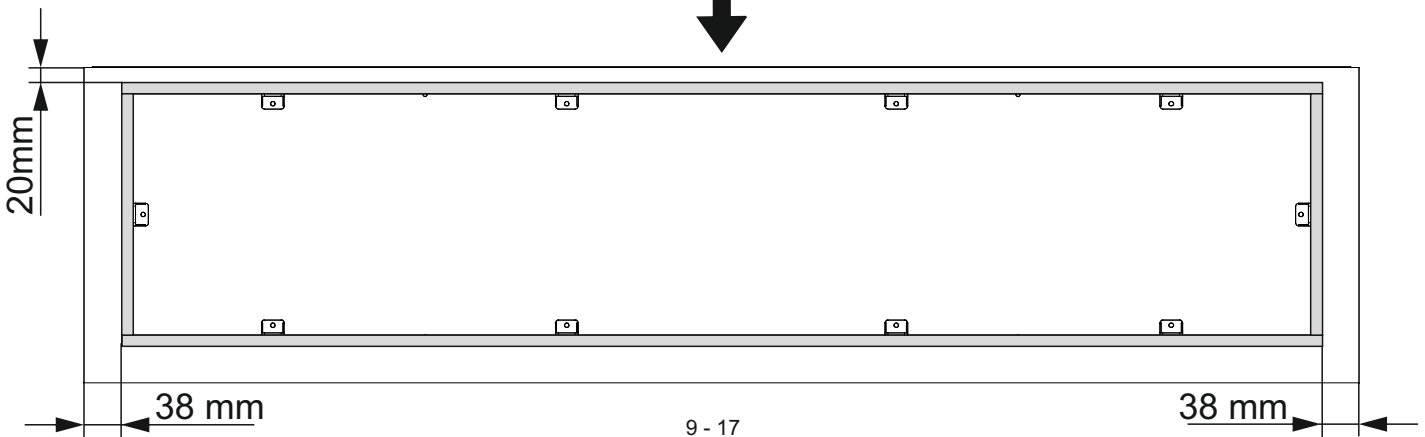
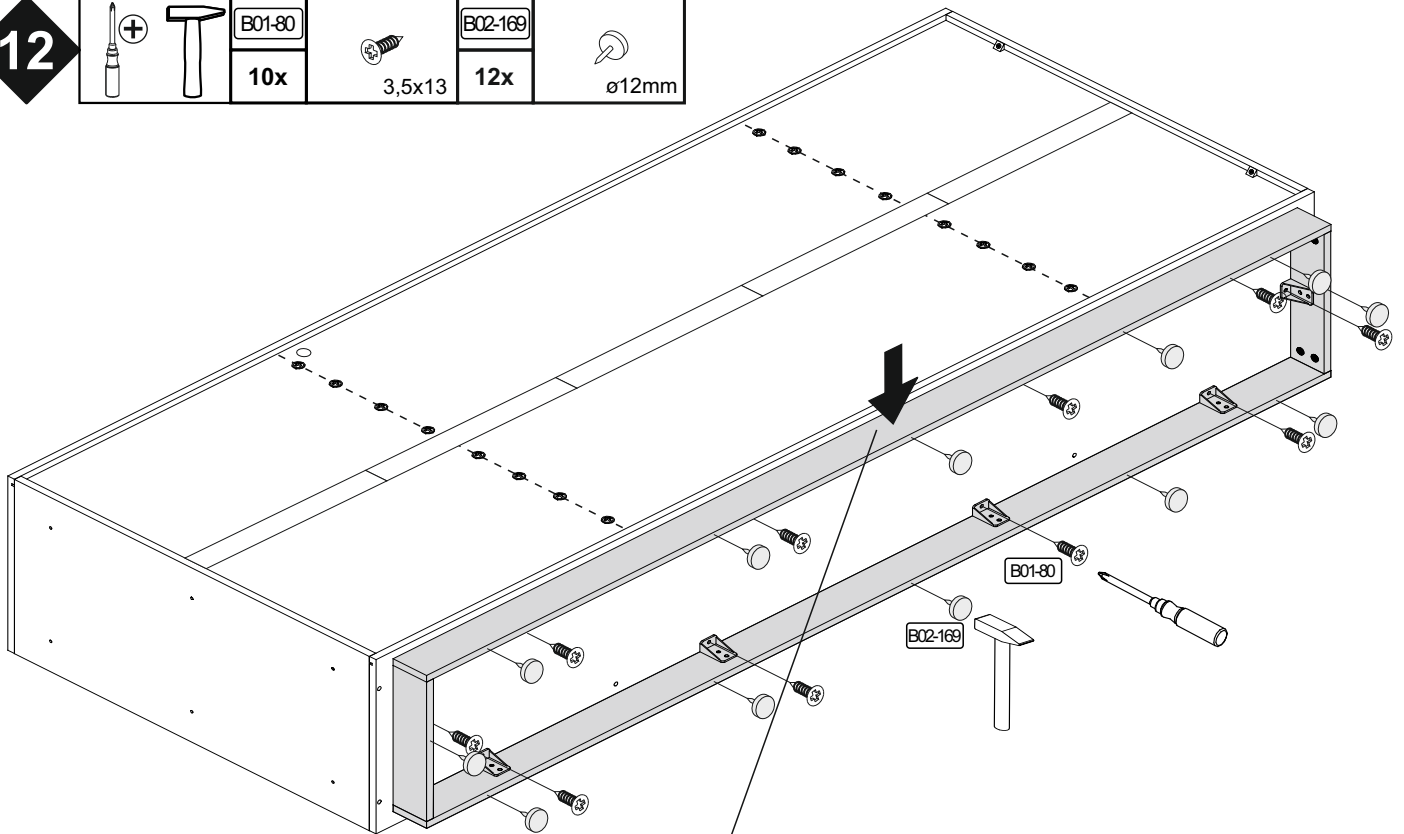
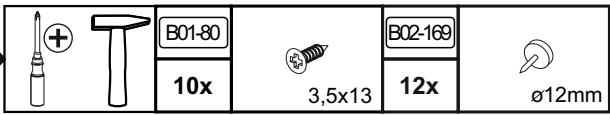
	B02-10	B01-200	B01-80	B02-133	B02-20				
	8x	ø15x12mm	10x	6,3x13	10x	3,5x13	10x	8x	



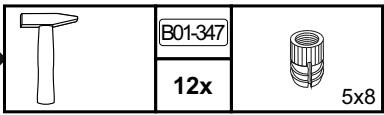
11



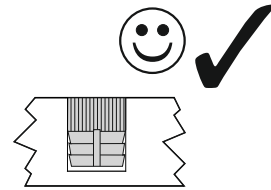
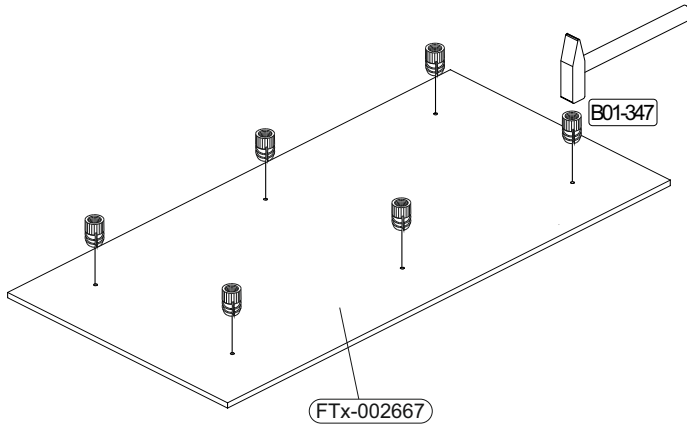
12



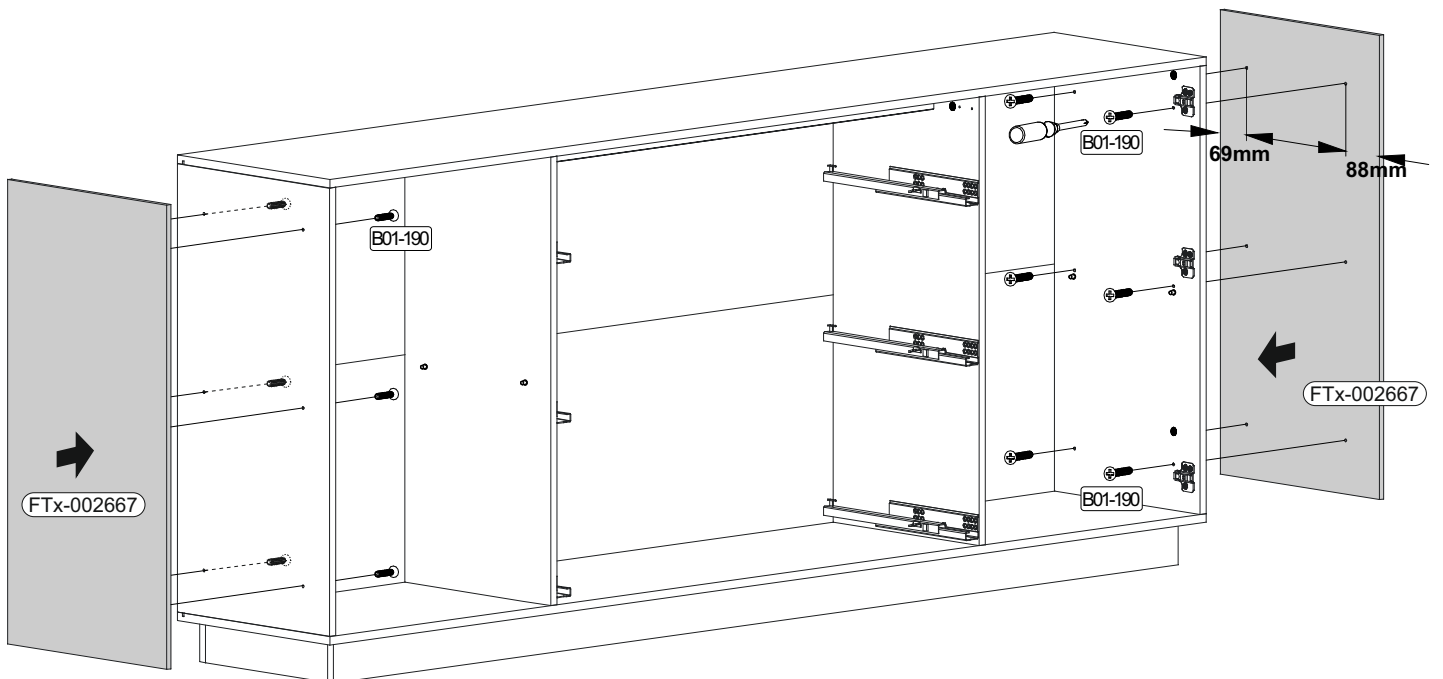
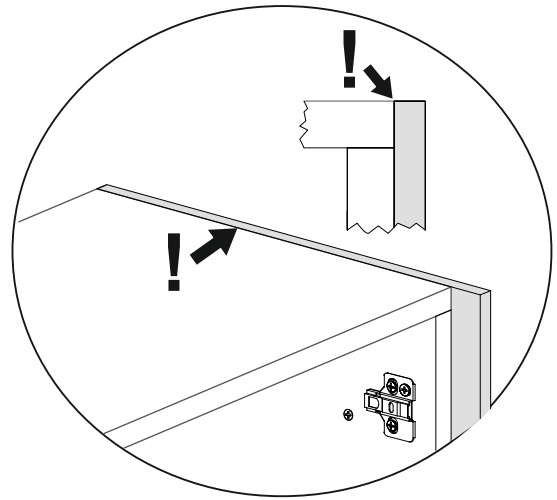
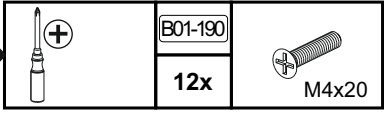
13



2x

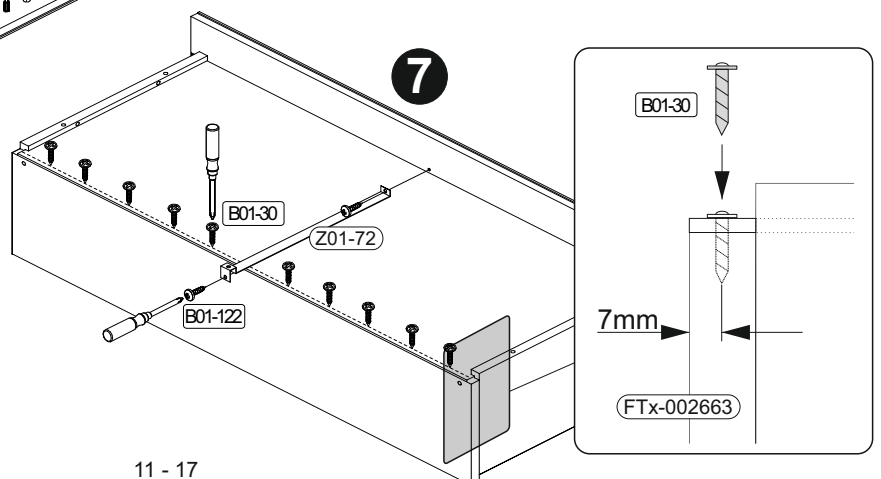
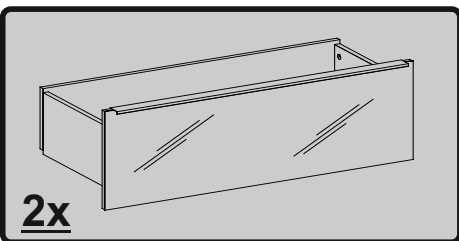
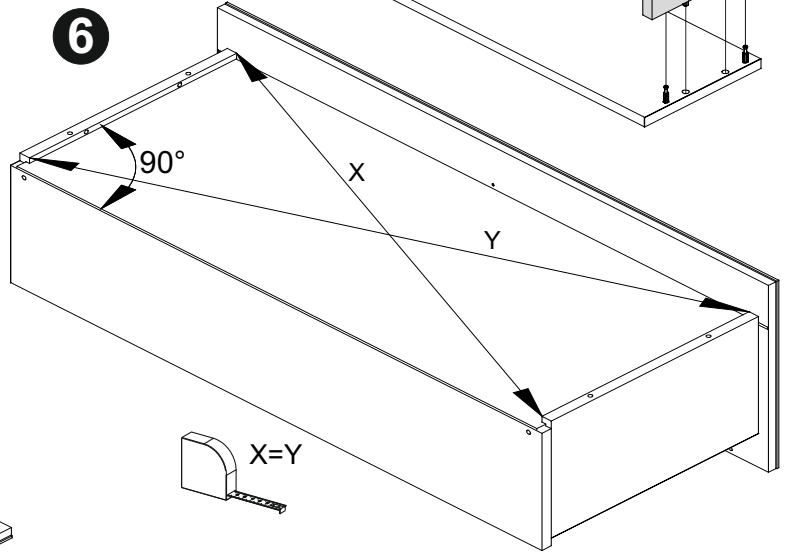
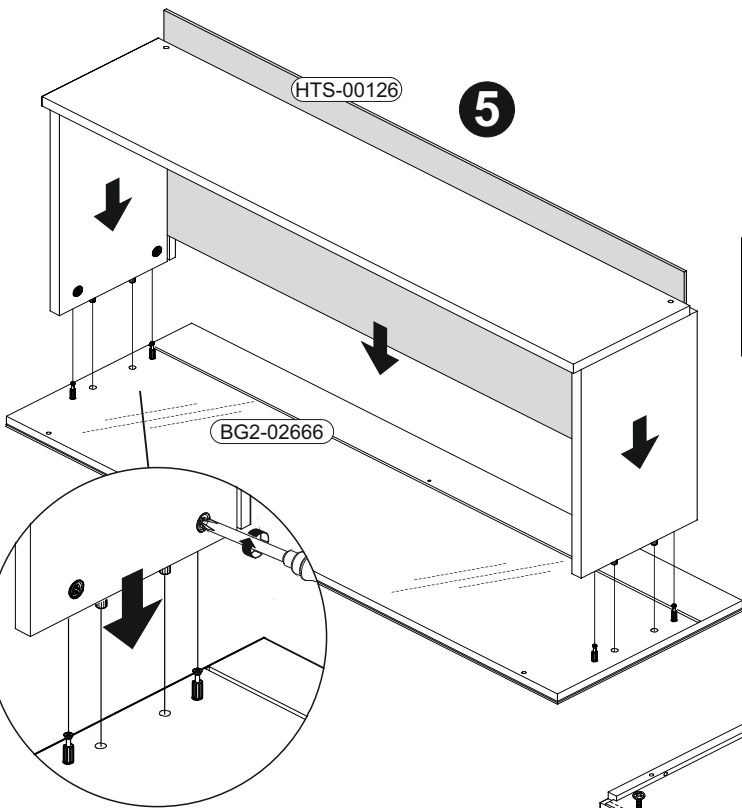
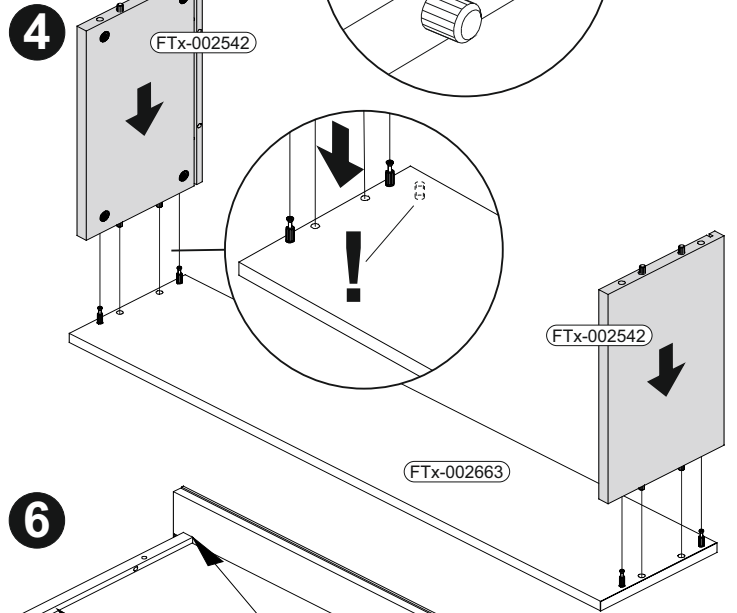
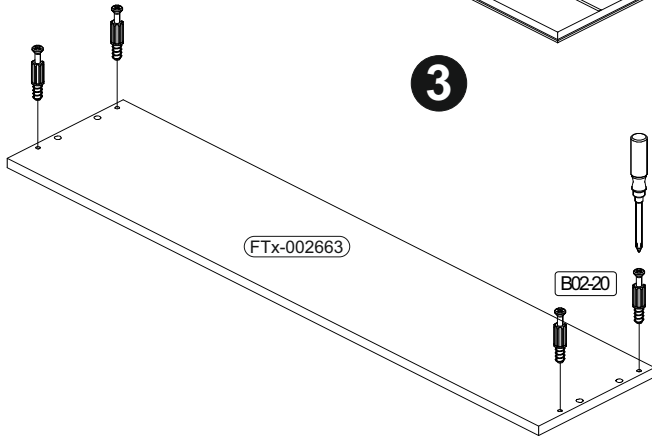
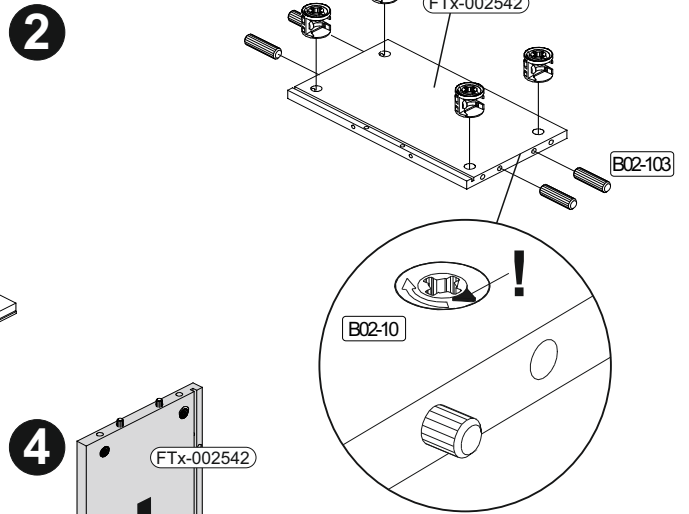
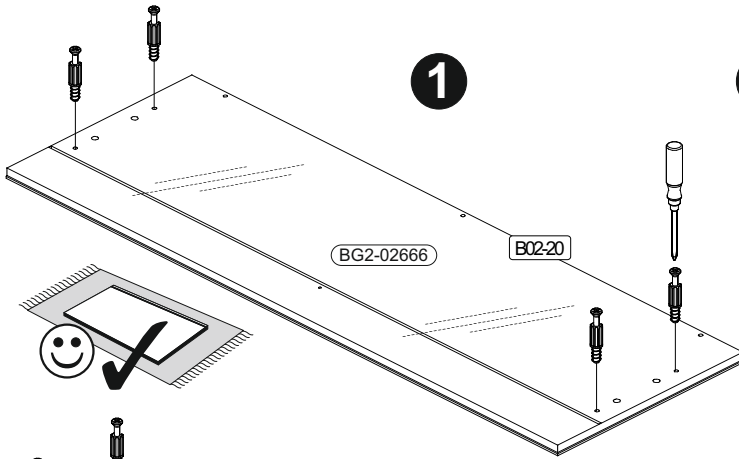


14



15

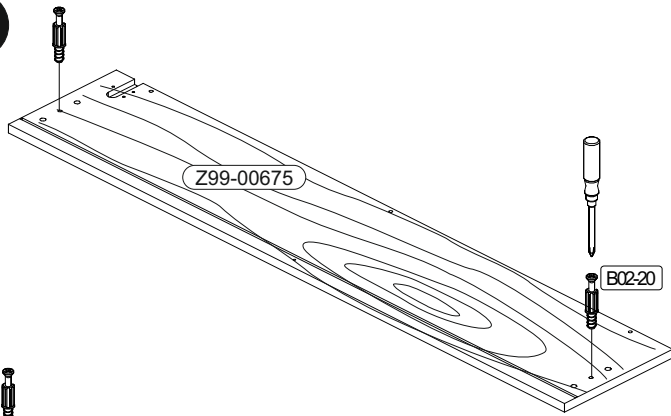
	16x	16x	16x	20x	4x	
	$\varnothing 15 \times 12 \text{mm}$			8x30	3x16	



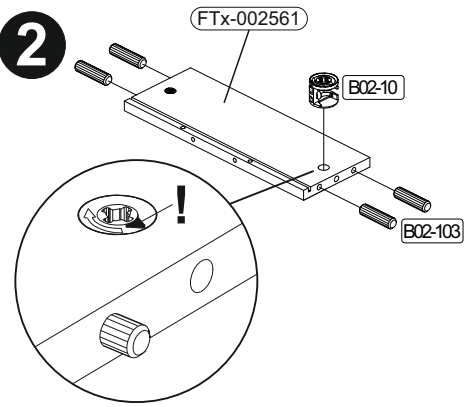
16

		B02-10		B02-20		B02-103		B01-30	
		4x	ø15x12mm	4x		8x	8x30	10x	3x16

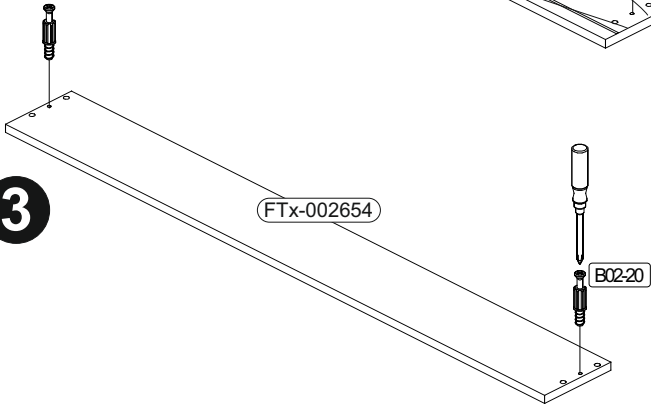
1



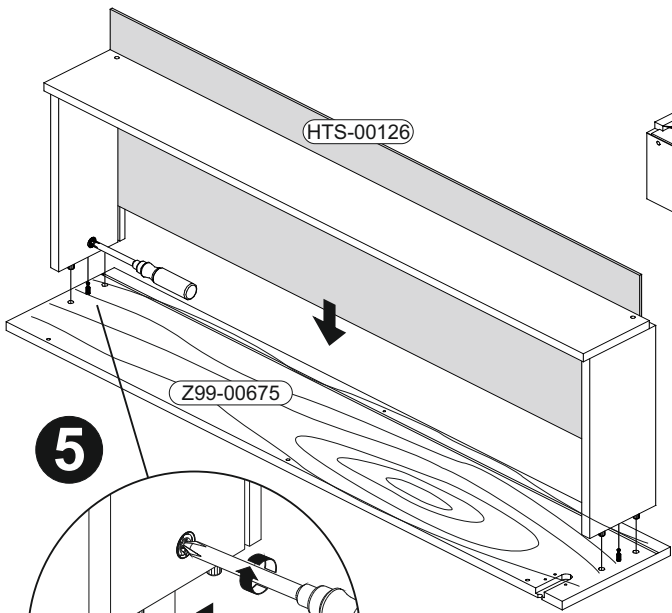
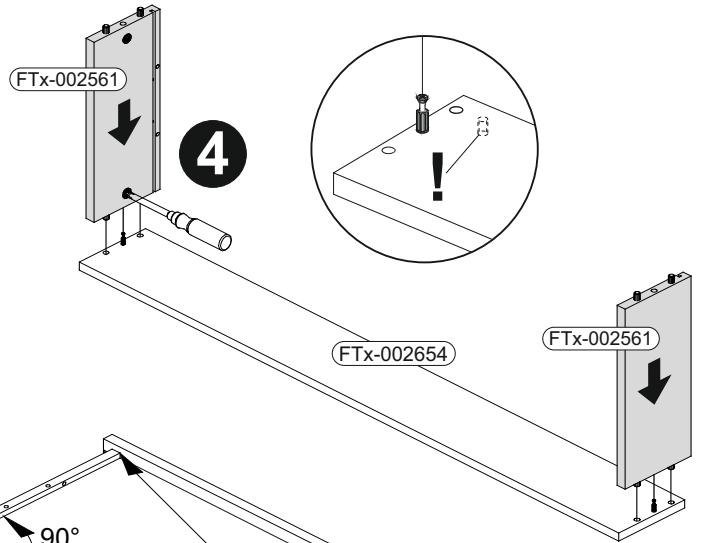
2



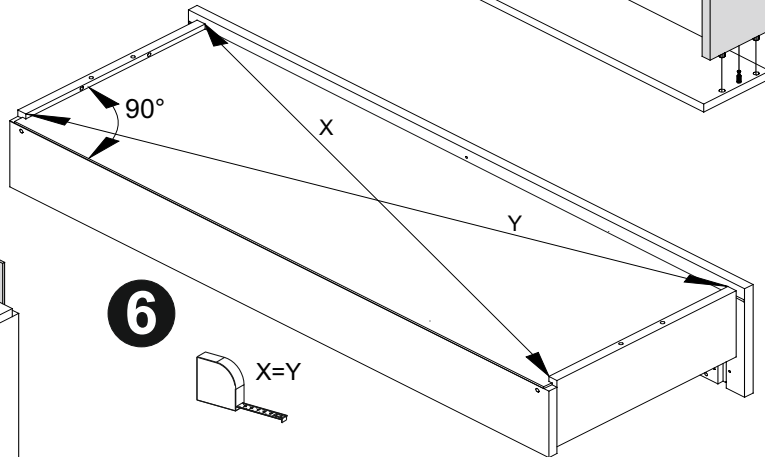
3



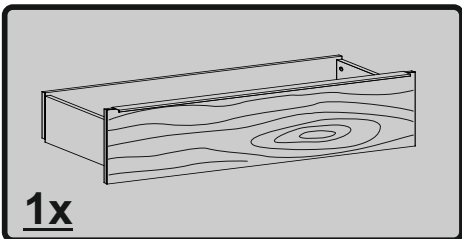
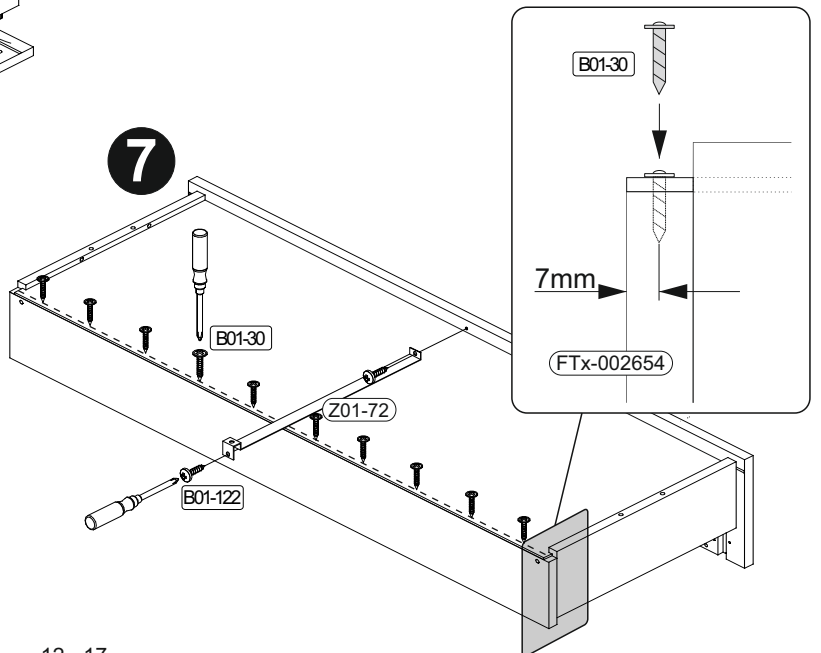
4



6

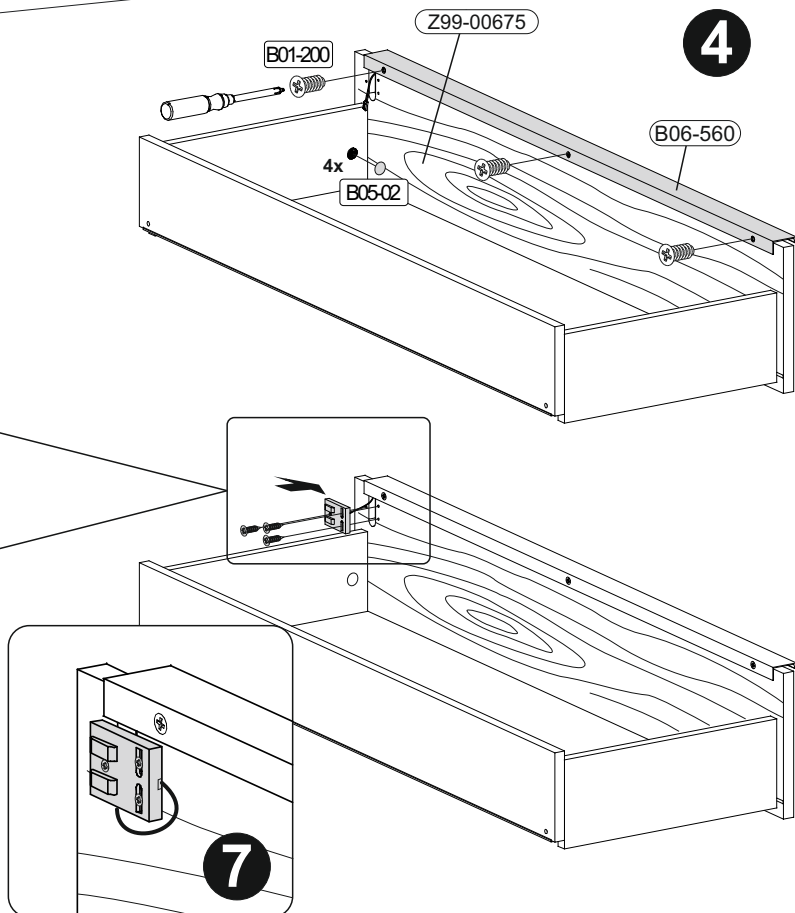
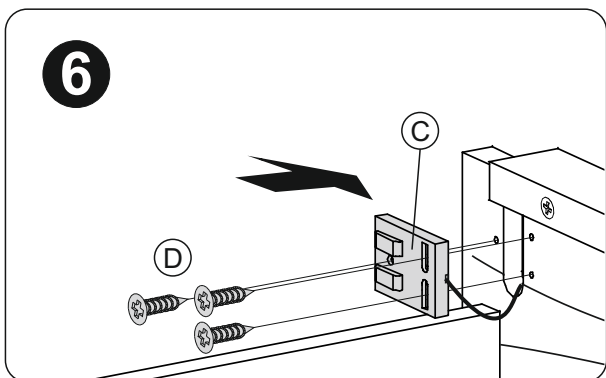
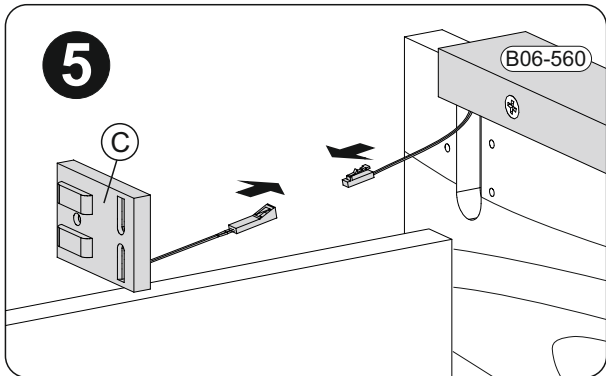
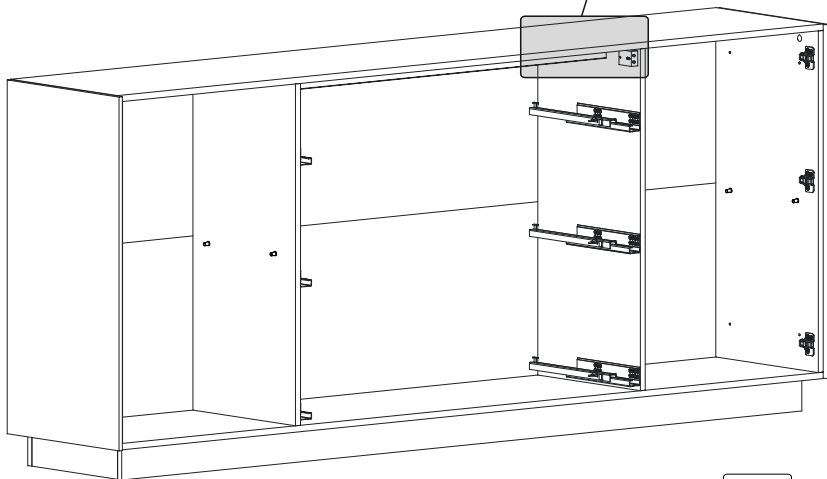
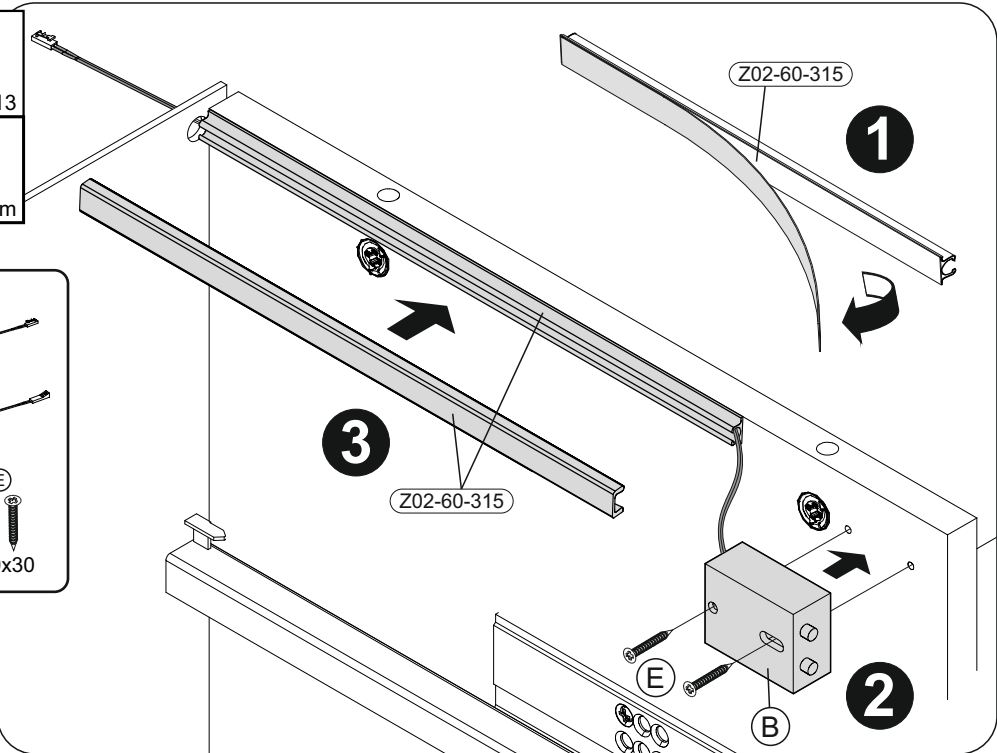
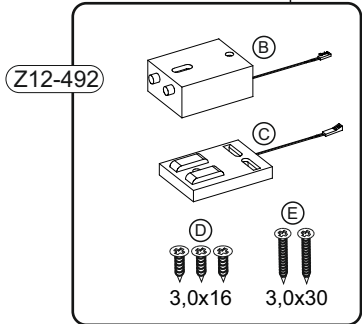


7

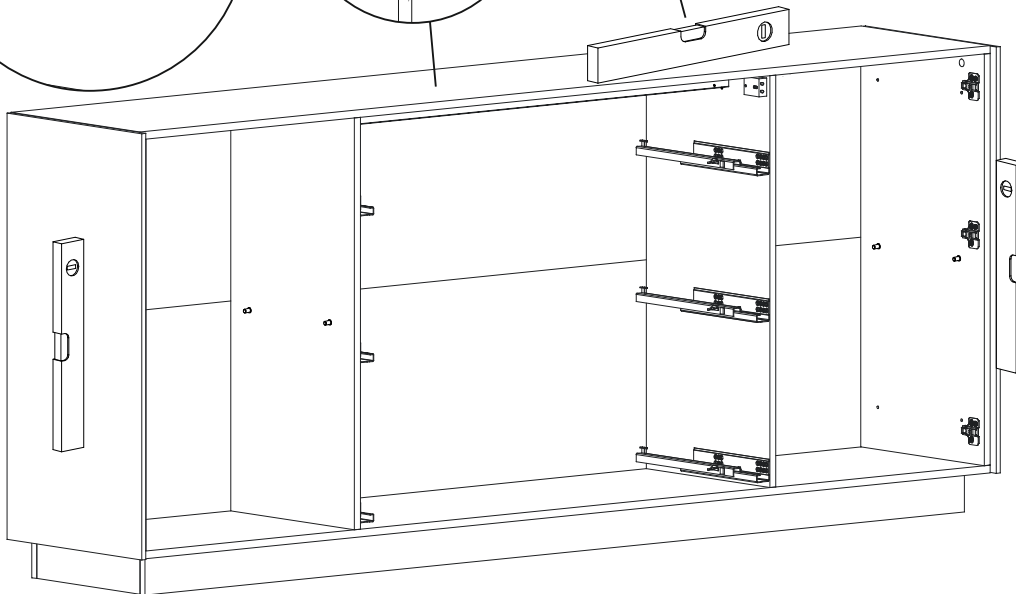
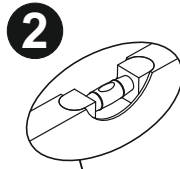
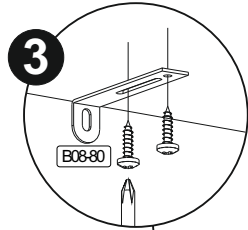
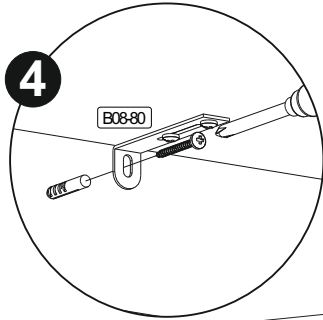
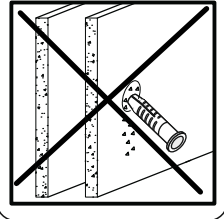
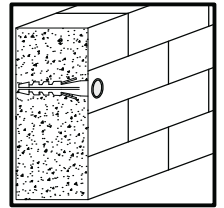
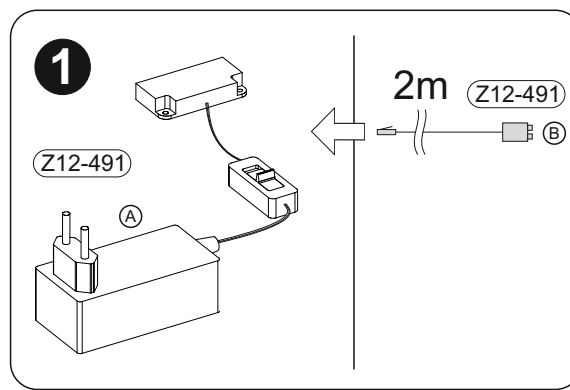
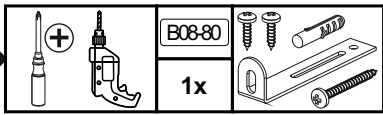


17

+	B01-200	3x	6,3x13
	B05-02		
		4x	ø20mm



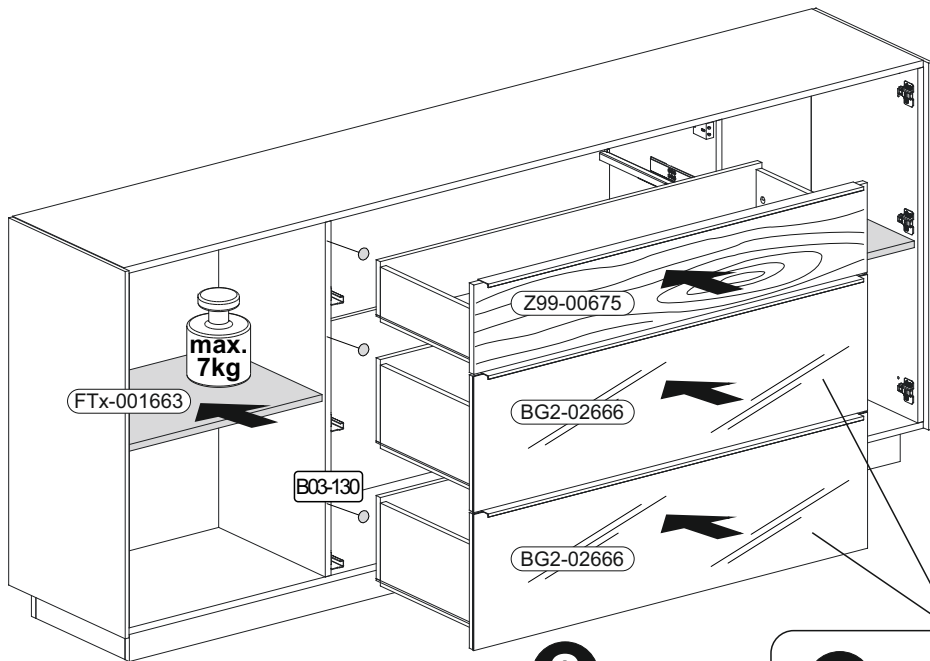
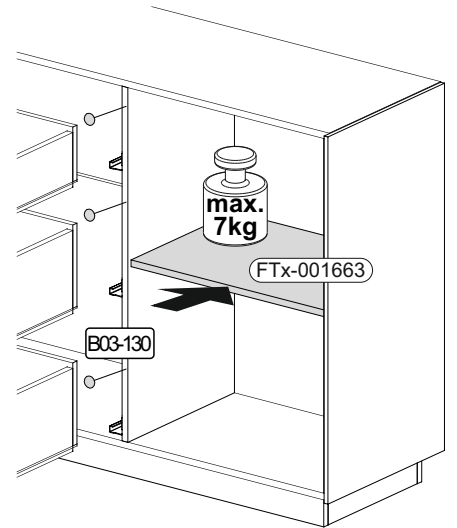
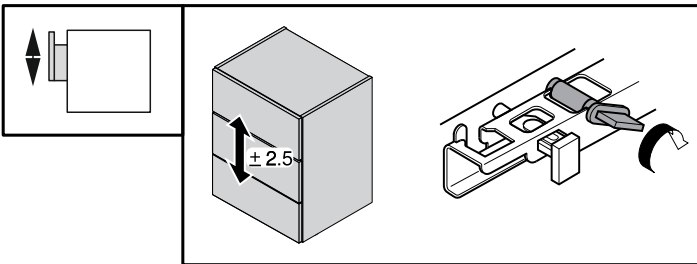
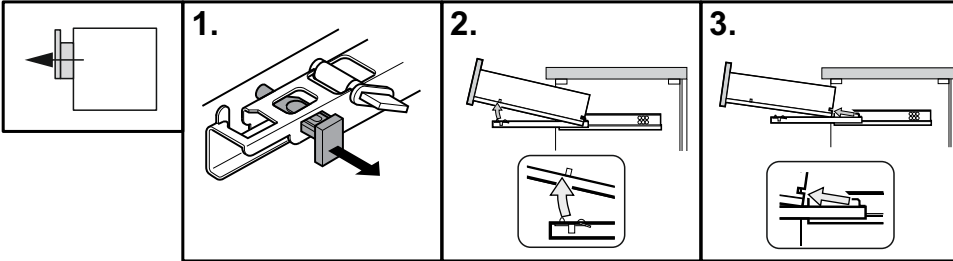
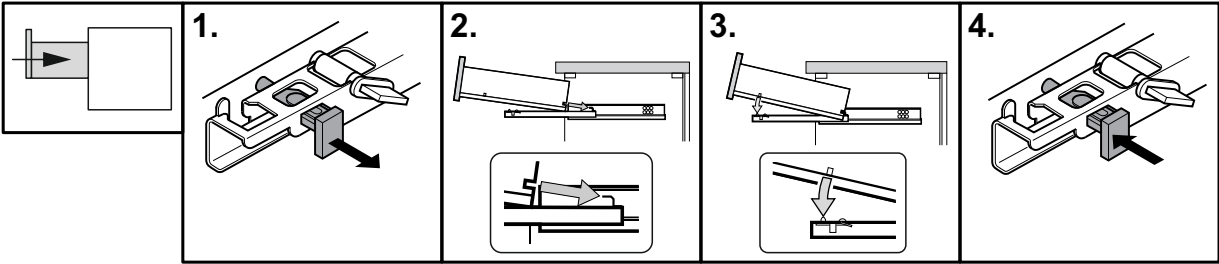
18



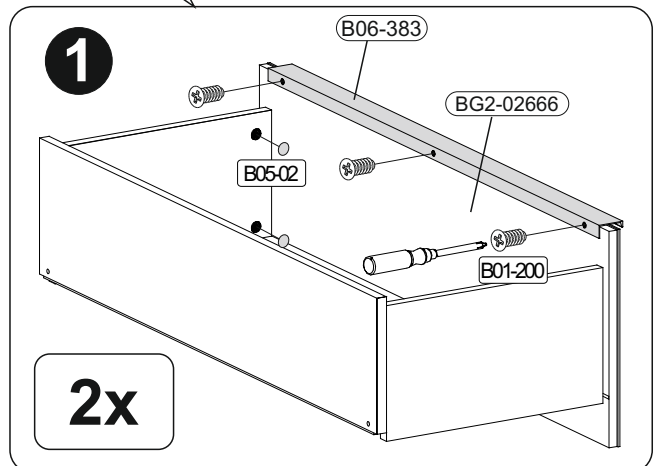
Achtung • Attention • Attenzione • Opgelet • Uwaga • Pozor • Figelem • Ateñje • Dikkat • Внимание • Fara • Vaara • Fare • Peligro	
(D)	Wandbefestigung dient als Kippschutz - unbedingt anbringen! Bei einigen Wandtypen kann ein Spezialdübel erforderlich sein!
(GB)	The wall fastening serves to prevent tipping - be absolutely sure to mount it! For certain wall types, a special wall plug may be necessary!
(FR)	La fixation murale sert de protection contre le basculement – à installer impérativement ! Pour certains types de murs il faut des chevilles spéciales !
(TR)	Duvardaki sabitleme, devrilmeye karşı bir emniyet tedbiridir ve mutlaka monte edilmelidir! Bazı duvar tiplerinde bunun için özel bir dübel gerekli olabilir!
(IT)	Il fissaggio alla parete serve da protezione anti-ribaltamento – attaccarla assolutamente! Per alcune strutture di parete può essere necessario un tassello speciale!
(NL)	Bevestiging aan de muur dient als kantelbescherming – zeker en vast bevestigen! Bij enkele muurtypes is een speciale plug misschien vereist!
(RU)	Обязательно установите крепление на стене во избежание опрокидывания! Для некоторых типов стен может потребоваться специальный дюбель!
(CZ)	Montáž na stěnu slouží jako ochrana proti převrnutí – bezpodmínečně umístěte! U některých typů stěn může být zapotřebí speciální hmoždinka!
(HU)	A terméket a falhoz kel rögzíteni, különben az felborulhat! Egyes faltípusoknál speciális tiplit kell használni!
(RO)	Sistemul de fixare la perete servește ca protecție la răsturnare - de montat obligatoriu! Pentru unele tipuri de pereți este posibil să fie necesar un diblu special!
(PL)	Mocowanie do ściany jest jednocześnie zabezpieczeniem przed przewróceniem – koniecznie zamontować! Do niektórych rodzajów ścian koniecznie zastosować specjalne kołki mocujące.
(SWE)	Väggmontering fungerar som anti-lutningskydd - det är viktigt att fästa det! En speciell plugg kan behövas för vissa väggtyper!
(FIN)	Seinäkiinnitys toimii kaatumista estävänä suojana - se on ehdottomasti kiinnitettävä! Joihinkin seinätyypeihin voidaan tarvita erityistappi!
(NOR)	Veggmontering fungerer som anti-vippebeskyttelse - det er viktig å feste det! En spesiell dyvel kan være nødvendig for noen veggtyper!
(DAN)	Vægmontering fungerer som anti-vip beskyttelse - det er vigtigt at fastgøre det! En speciel dyvel kan være påkrævet til nogle vægtyper!
(SK)	Upevnenie na stenu slúži ako ochrana proti prevráteniu – bezpodmienečne použite! Pre niektoré druhy stien môže byť potrebná špeciálna hmoždinka!
(ES)	El montaje en la pared sirve como protección antivuelco: ¡es imprescindible fijarlo! ¡Es posible que se requiera una espiga especial para algunos tipos de paredes!

19

	B01-200		B05-02		B03-130	
	6x	6,3x13	16x	ø20mm	6x	



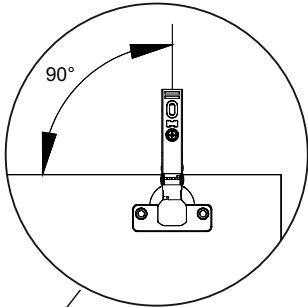
2



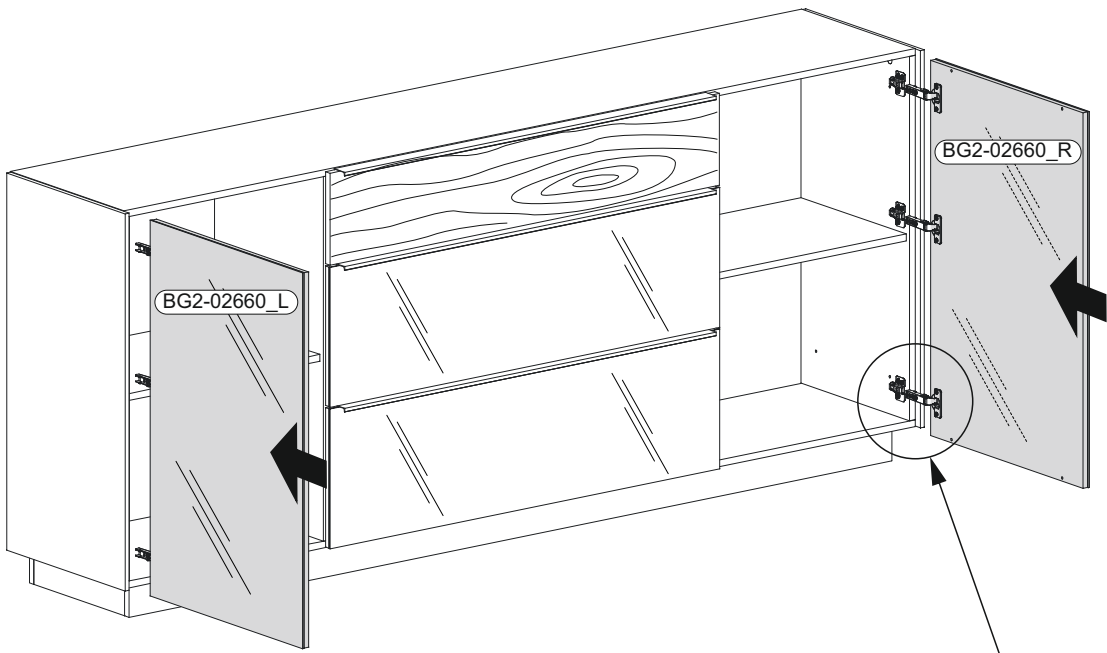
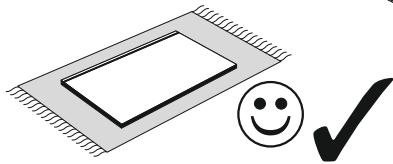
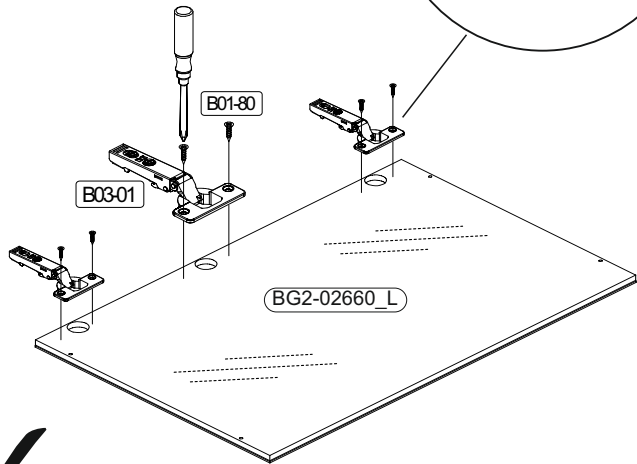
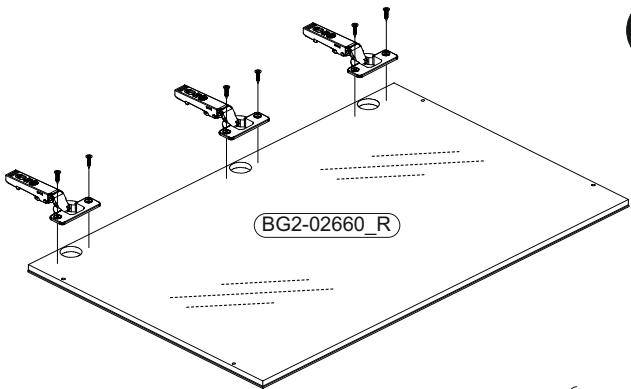
2x

20

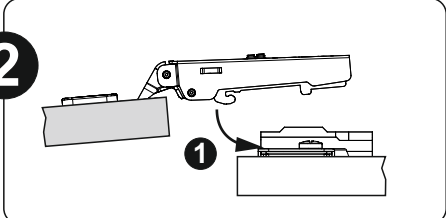
	B01-80		B03-01	
	12x	3,5x13	6x	



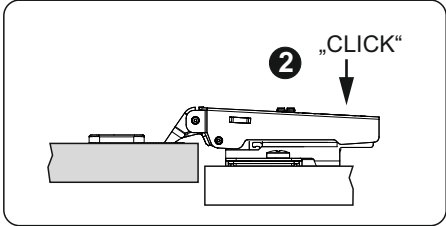
1



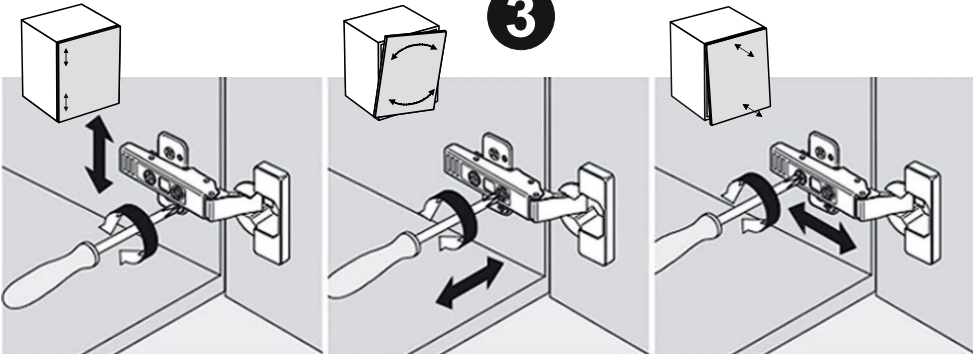
2



2 „CLICK“



3



21

	B03-134		B01-200		B03-130	
	15x		4x	6,3x13	4x	

